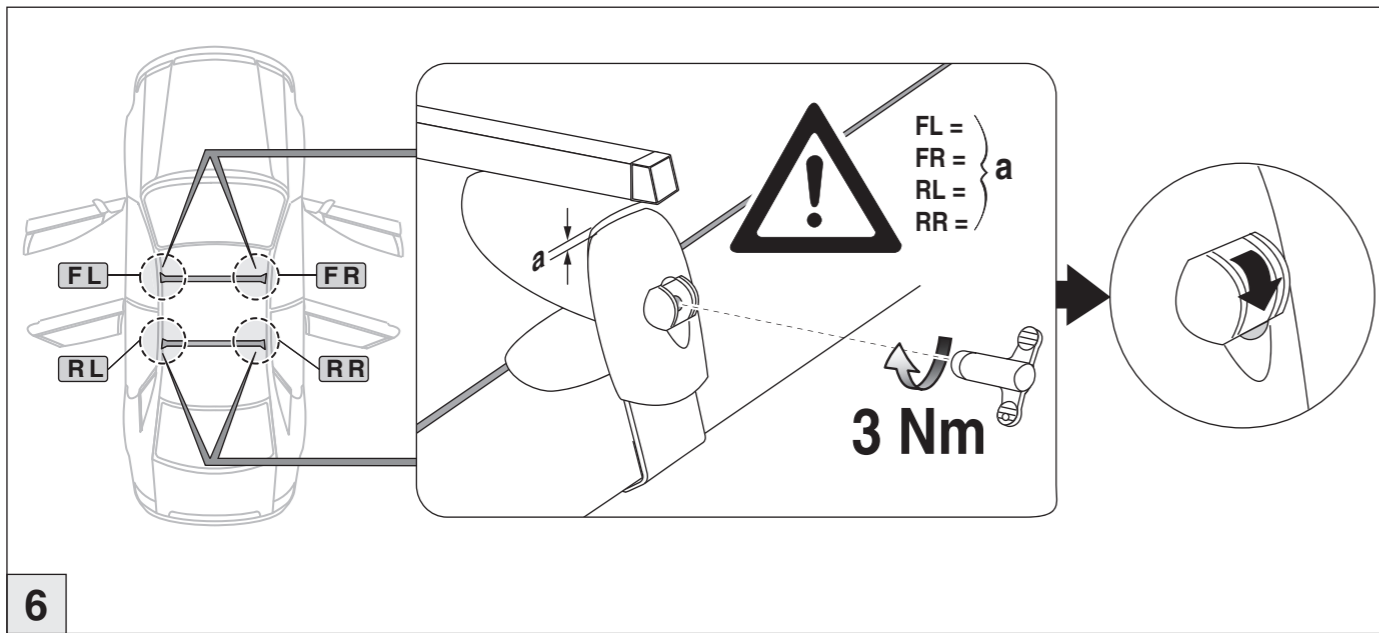


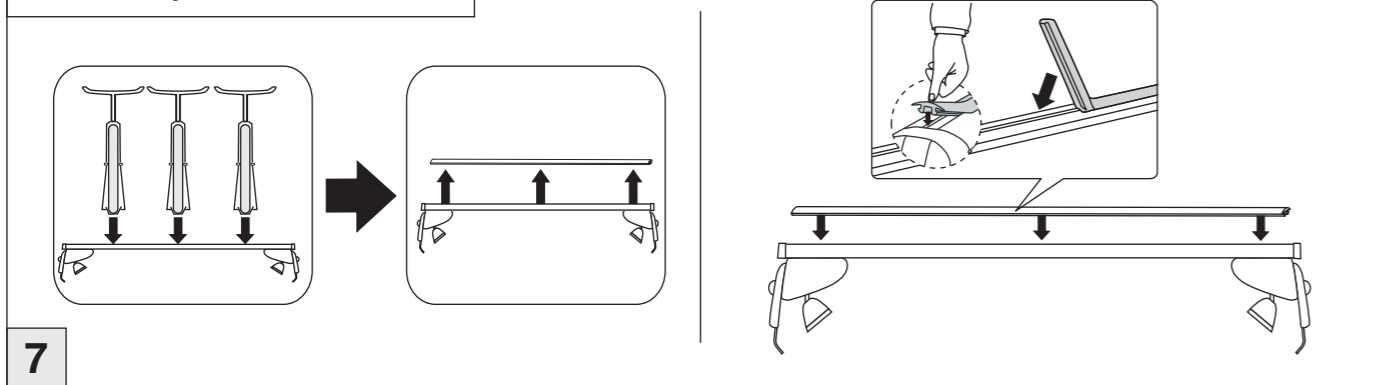
Atera SIGNO

Renault
Scénic 10/2016-

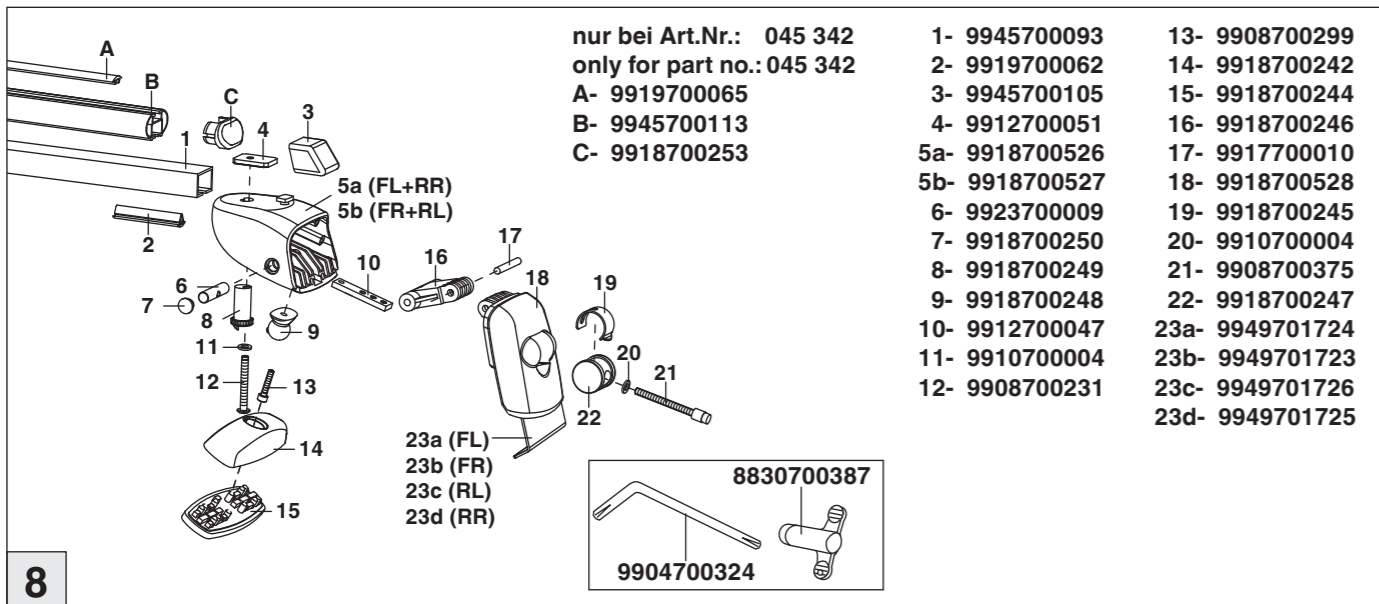


6

nur bei / only for Part-No.: 045 342



7

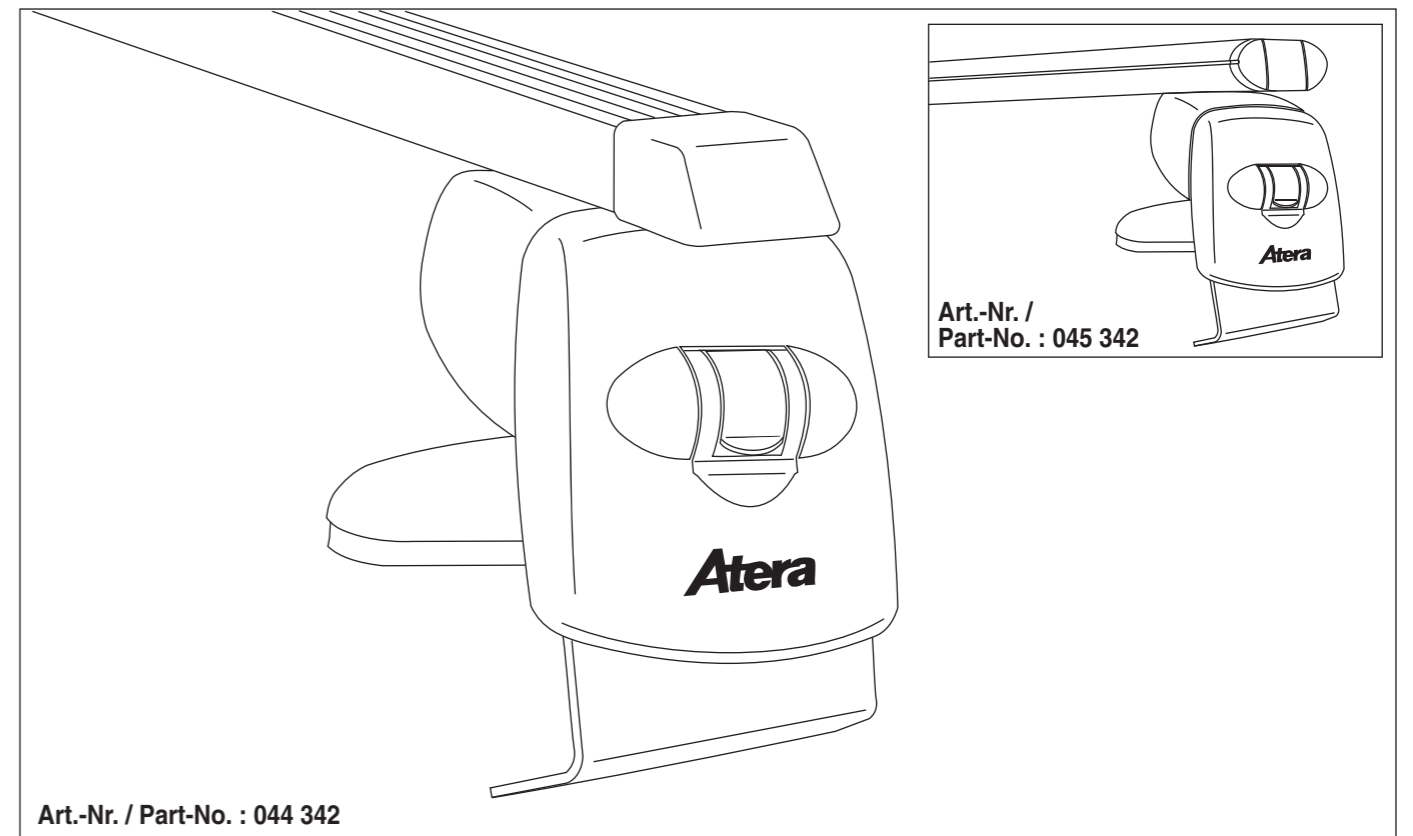
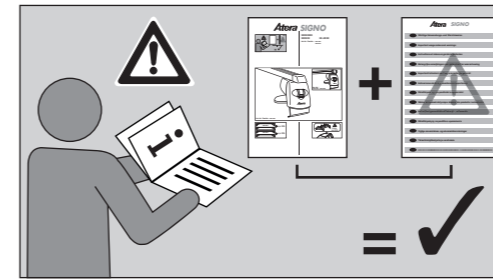


8

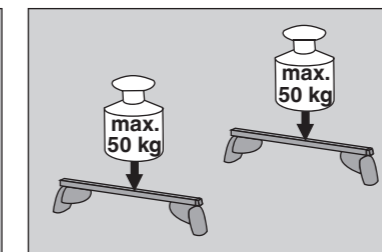
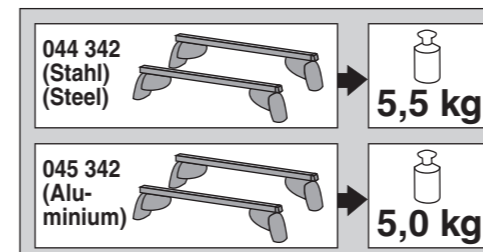
Atera SIGNO

Renault
Scénic 10/2016-

Art.-Nr. / Part-No. : 044 342
Art.-Nr. / Part-No. : 045 342



Art.-Nr. / Part-No. : 044 342



Atera
MADE IN GERMANY

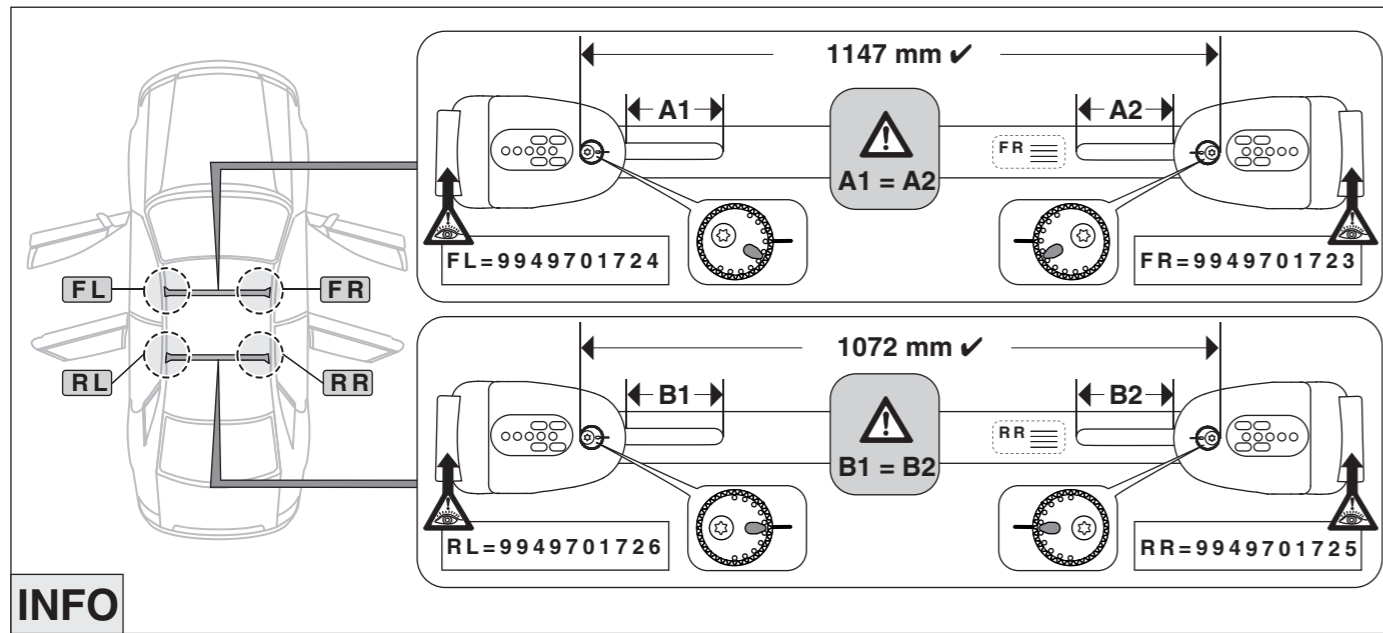
Atera GmbH
Im Herrach 1
D-88299 Leutkirch
Internet: www.atera.de



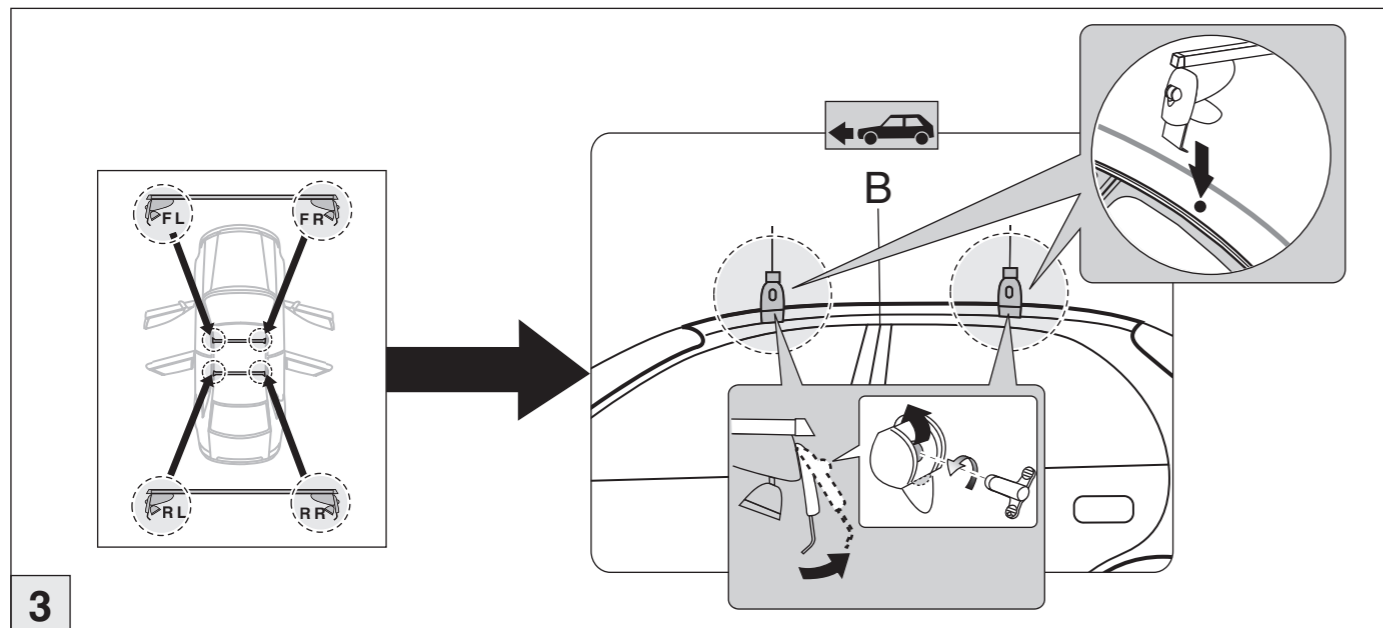
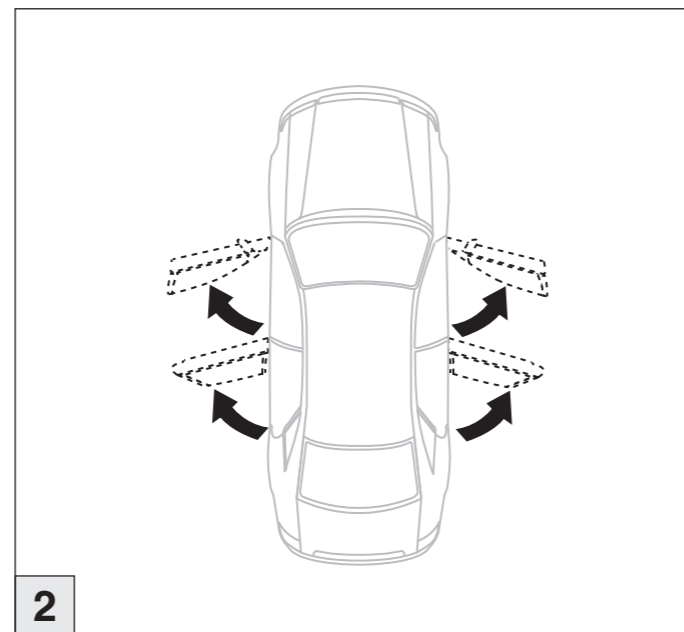
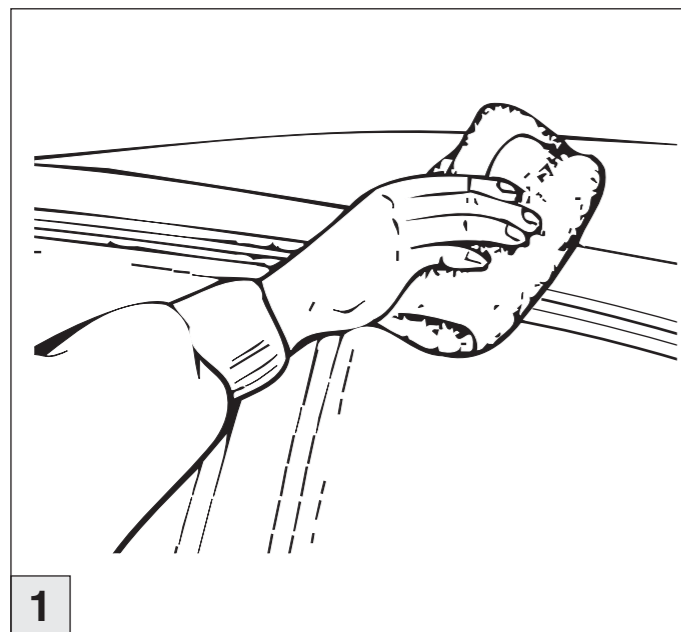
© ATERA GmbH
Ref.-Nr.: 044 342_096454434200_992570050200
Ref.-Nr.: 045 342_096454534200_992570050200
Stand/State: 18/01/2017 – Rev 00 Ver 00

Atera SIGNO

Renault
Scénic 10/2016-



INFO



Atera SIGNO

Renault
Scénic 10/2016-

