

#### UPEVNĚNÍ NOSIČE

- Nikdy neměňte konstrukci nosiče.
- Dbejte pokynů v návodu k montáži.
- Před montáží umyjte a osušte střechu vozu zejména v místech, která přicházejí do kontaktu s nosičem. Také očistěte všechny díly nosiče, které mají přímý kontakt s vozidlem.
- Po každé montáži přezkontrolujte pevnost nosiče na střeše. Zkuste nosič uvolnit všemi směry (v příčné, podélné i svislé ose). Pokud budete cítit určitou vůli, přezkontrolujte sestavení nosiče a pevnost spojů. Při delších cestách pravidelně kontrolujte upevnění nosiče.

#### PŘÍPEVNĚNÍ NÁKLADU

- Maximální zatížení nosiče uvedené v návodu k montáži nesmí být nikdy překročeno. Dbejte také předpisů (nosností střechy) uvedených v Technickém průkazu Vašeho vozidla. V případě rozdílu platí vždy nižší hodnota.
- Maximální zatížení = hmotnost nosiče + hmotnost příslušenství + hmotnost nákladu.
- Náklad musí být umístěn tak, aby jeho těžiště bylo co nejnižší a musí být rovnoměrně rozloženo
- Náklad nesmí příliš přesahovat do stran přes nosič.
- V případě převozu dlouhých předmětů jako např. střešní autoboxy, surfy či lodě nesmí být vzdálenost mezi příčnicí menší než 60 cm.
- Velmi dlouhé předměty jako např. lodě pevně přivažte vepředu i vzadu k vozidlu.
- Lyže přepravujte špičkami dozadu.
- Z přepravovaného nákladu odstraňte části, které by se mohly cestou uvolnit, např. pumpička na kolo, dětská sedáčka, aj.
- Náklad musí být pevně přivázan pomocí řemenů, popruhů apod..
- Dlouhý náklad na nosiči může u některých vozů zamezit plnému otevření zadních dveří vozidla.
- Upevnění nákladu musí být pravidelně kontrolováno během cesty.

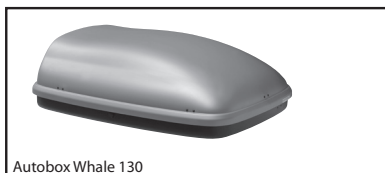
#### JÍZDNÍ POKYNY

- Přizpůsobte rychlost jízdy nákladu a podmínkám jízdy jako je stav silnice, viditelnost, maximální výška průjezdu, vítr, hustota dopravy a také samozřejmě dopravním předpisům.
- Při přepravě nákladu, který zvětší výšku vozu (např. jízdní kola, autobox, apod.) dejte pozor na průjezd sníženými místy (podzemní garáže).
- Jízdu vždy přizpůsobte nákladu. Náklad má vliv na jízdní a brzděné vlastnosti vozidla a zvyšuje citlivost vozidla na boční vítr.

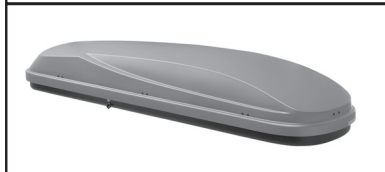
#### ÚDRŽBA

- Pečlivě uschovejte náhradní klíče
- Pokud nosič nepoužíváte, odmontujte jej, snížíte tak částečně spotřebu vozidla a případný hluk, který může nosič způsobit. Toto učinite také před použitím myčky.
- Po demontáži připevněte volné díly zpět na své místo, zamezte tak možné ztrátě. Nosič skladujte v suchém prostředí.

#### Další výrobky firmy Neumann



Autobox Whale 130



Autobox Whale Mummy



Autobox X-line



Prodejce / Datum prodeje

Záruka: 3 roky  
Nosnost: 75 kg



ATEST  
8 SD  
3 4 4 5

Výrobce / Technická podpora / Náhradní díly:  
NEUMANN, spol. s r.o.  
Modřanská 530/1, 147 00, Praha 4  
Tel.: +420 261 109 280, Mobil: +420 724 562 606,  
Fax: +420 261 090 987  
e-shop: www.neumax.cz, e-mail: info@neumax.cz

# NEUMANN®

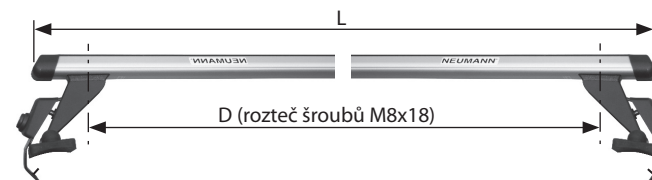
## Montážní návod nosiče NAA5514, NAA5515, NAA5516 Kompletně sestavený nosič - 2 tyče

Vážení zákazníci,  
děkujeme Vám, že jste se rozhodli zakoupit náš výrobek a doufáme, že s ním budete spokojeni.  
Před použitím si pečlivě prostudujte tento návod k použití.

Střešní nosiče NAA5514, NAA5515, NAA5516 jsou kompletně sestavené a jsou určeny pro vozidla uvedená v tabulce:

Kód	Značka a model vozidla, počet dveří, rok výroby	L (mm)	D / P* (mm)	D / Z* (mm)
NAA5514	ŠKODA, Fabia II, 5-dr Hatchback, r.v. 2007->	1190	1045	1035
NAA5515	ŠKODA, Octavia II, 5-dr Hatchback, r.v. 2004->	1120	1005	1000
NAA5516	ŠKODA, Superb II, 4-dr Sedan, r.v. 2008->	1300	1095	1105

P\* - Přední  
Z\* - Zadní



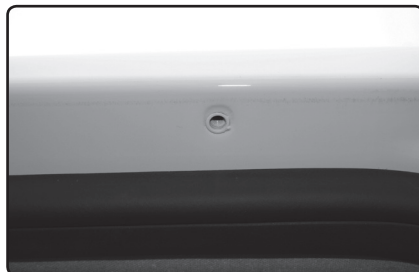
www.neumax.cz

Verze 03/10

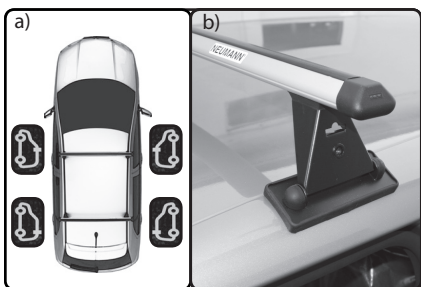
Vozidla uvedené na str. 1 mají nad dveřmi nosný rám karoserie, za který se střešní nosič upíná bočním úchytem. Boční úchyty jsou ke karoserii zafixovány trnem, které se zasunou do připraveného otvoru v rámu karoserie nad dveřmi.



Ukázka sestaveného uzamykatelného nosiče.



V rámu karoserie nad dveřmi je závit určený pro zafixování bočních úchyťů.



a) Nosič postavte patkami na rám karoserie nad dveře s ohledem na umístění patek dle obr. Pozici patek určuje samolepka na patce nosiče.



b) Patky nosiče postavte středem nad kotvící závit.



Lehce zašroubujte šroub M8x35.



Trn na spodní hraně bočního úchyty nasadíte do otvoru v rámu karoserie a zároveň zasuňte boční úchyt do patky nosiče.



Překontrolujte pevné utažení šroubů M8x18 příloženým klíčem (imbus č.6). Rozteč šroubů M8x18 s imbusovou hlavou, které fixují patku nosiče k tyči by měla odpovídat rozteči „D“ uvedené v tabulce na titulní straně.

\* P - přední / Z- zadní pozice tyče



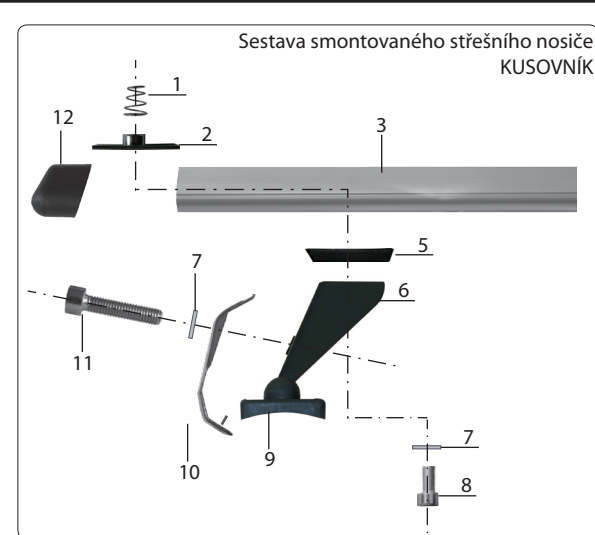
Pevně utáhněte šroub M8x35 příloženým klíčem (imbus č.6) rovnoměrně na obou stranách nosníku. Šroub neutahujte nadměrnou silou, aby nedošlo k deformaci bočního úchyty a špatnému upevnění nosiče.



Na boční úchyty nasadte uzamykatelný kryt a pomocí klíče uzamkněte.

Případné korekce montáže:

- Nelze upevnit boční úchyt k automobilu a zároveň k nosiči - povolte šrouby M8x35 na spodní straně nosiče, a zvětšete rozteč „D“ na požadovanou vzdálenost. Poté oba šrouby opět utáhněte.
- Dosedací guma patky nosiče na vnitřní straně odstavě od střechy vozu - povolte šrouby M8x35 na spodní straně nosiče a zmenšete rozteč „D“ na požadovanou vzdálenost. Poté oba šrouby opět utáhněte.



Sestava smontovaného střešního nosiče KUSOVNÍK

- pružina
- matice
- tyč
- klín
- patka
- podložka
- šroub M8x18
- guma patky
- boční úchyt
- šroub M8x35
- koncovka tyče



- imbus klíč č.6
- uzamykatelný kryt
- klíč uzamykatelného krytu