

Návod na použití nosiče motocyklu na tažné zařízení vozidla

Vážení zákazníci,
děkujeme Vám, že jste se rozhodli pro náš výrobek.

Než začnete s montáží

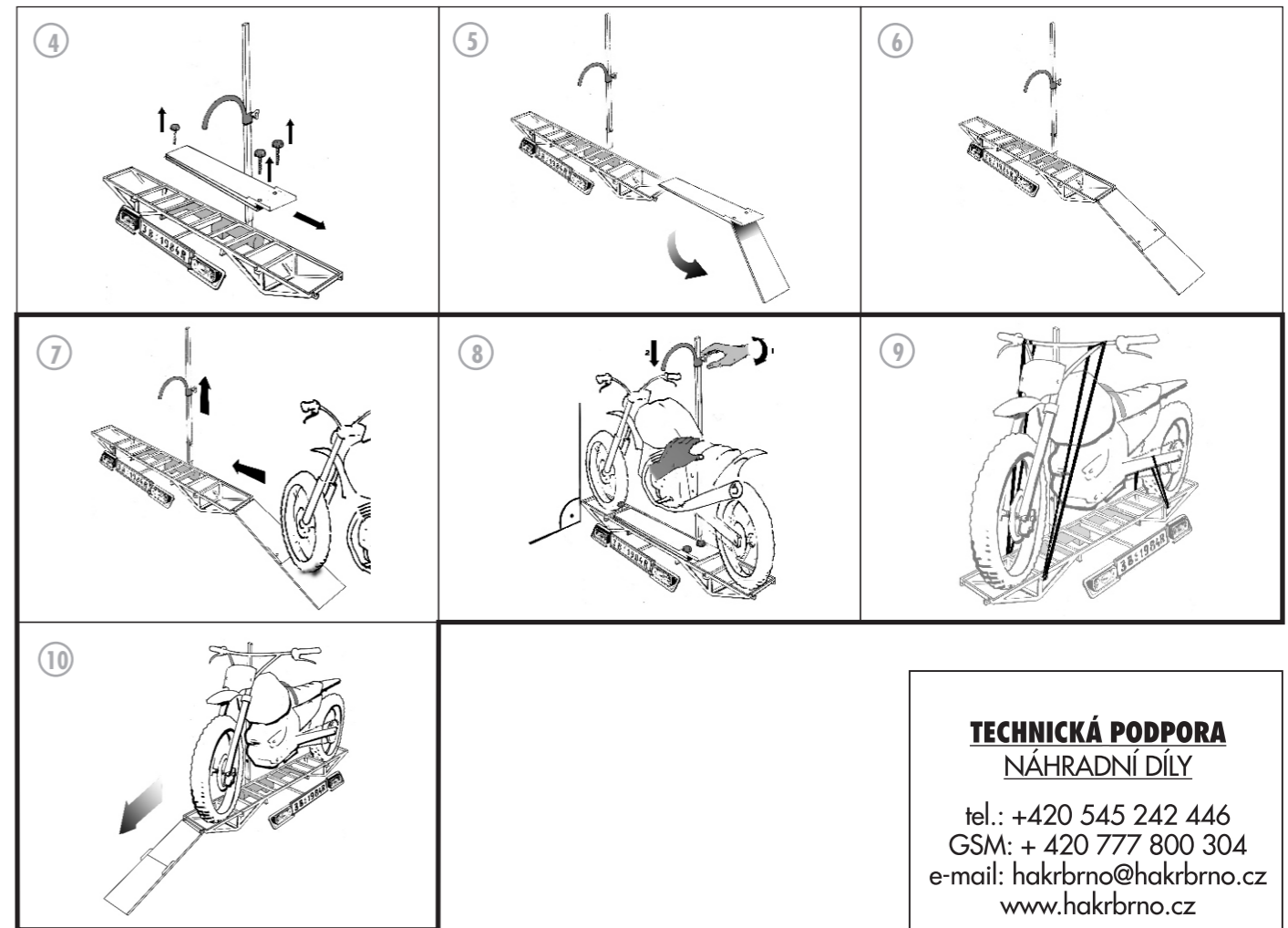
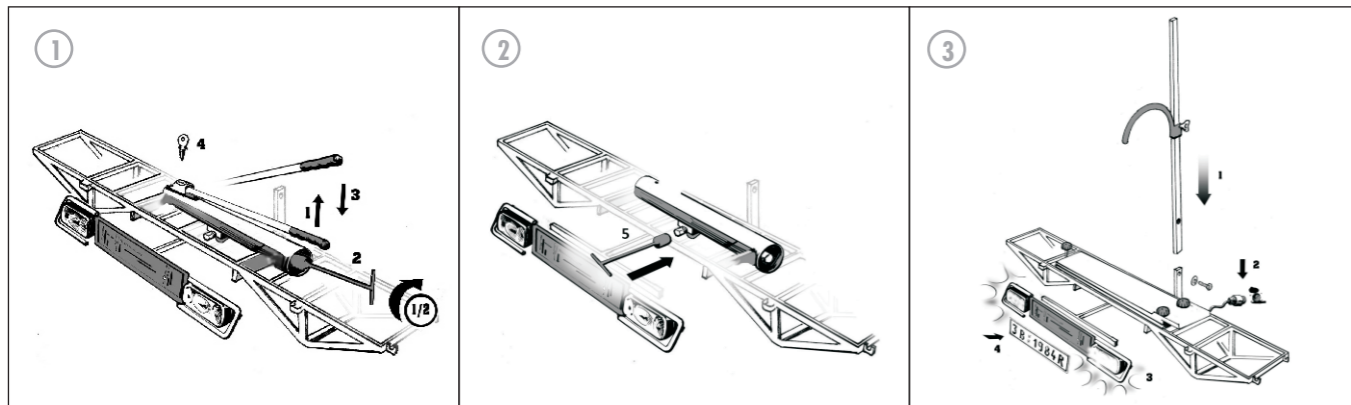
Nosič motocyklu se montuje na schválené tažné zařízení s koulí ISO 50. Nosič je určen k přepravě motocyklu. Přeprava jiných předmětů není povolena. Součet hmotnosti nosiče a nákladu nesmí přesáhnout hmotnost maximálního svislého zatížení na tažném zařízení. Celkové zatížení tažného zařízení se skládá :

- Hmotnost nosiče 33 kg

Montáž

Při montáži postupujte podle obrázkové přílohy

- Nasadte nosič na tažné zařízení a dotáhněte boční a čelní stavitelný šroub.
 - Nastavení dotažení:
 - 1) Uvolněte páku.
 - 2) Dotáhněte boční stavitelný šroub o 1/2 otáčky, dojde k předepnutí utahovacího mechanismu.
 - 3) Páku zatlačte do spodní polohy tak, aby zaskočila pojistka. Takto nastavené utažení nemusíte již obnovovat.
 - 4) Umístěte zamykací krytku a uzamkněte ji proti odcizení.
 - 5) Dotáhněte šroub pro výškové dotažení.
 - Nasadte registrační značku a zasuňte zástrčku světel do zásuvky. Zkontrolujte funkci světel.
- Upevnění motocyklu:
- Vyšroubujte upínací šrouby nájezdové rampy, rozložte ji a umístěte do připravených úchytnů. Vložte stojnu s úchytem sedla a zašroubujte šroub.
 - Povolte šroub aretace úchyty sedadla a umístěte jej do výšky nad sedadlo, přitáhněte jej a vykloňte o 90° zmáčnutím pojistky.
 - Vytlačte motocykl po rampě do nosiče. Otočte zpět úchyt sedadla až zaskočí pojistka a stlačte jej po profilu dolů. Dotáhněte.
 - Pomocí pásu s kovovou přezkou upevněte motocykl za přední a zadní vidlici. Pozor na kolmé umístění motocyklu na nosiči.
 - Vyjměte nájezdovou rampu z úchytnů, složte ji a upevněte pomocí šroubů na motocykl.
 - Při vykládání motocyklu postupujte opačným postupem.
(při sjezdu z nosiče pokračujeme ve směru předního kola)



TECHNICKÁ PODPORA NÁHRADNÍ DÍLY

tel.: +420 545 242 446
GSM: + 420 777 800 304
e-mail: hakrbno@hakrbno.cz
www.hakrbno.cz

Upozornění

Celková hmotnost včetně nákladu nesmí překročit hodnotu svislého zatížení spojovacího zařízení uvedeného na štítku, respektive uvedeného v návodu k obsluze vozidla. Výrobek lze použít na vozy o max. šířce 1900mm.

- Řidič je zodpovědný za řádné uchycení nosiče a jeho technický stav.
- Používání nosiče je možné pouze při dodržení silničních pravidel.
- Před výjezdem zkontrolujte funkci přídavných světel.
- Převážený motocykl musí být zbaven všech volně držících součástí.
- Všechny utahovací elementy musí být dotaženy i pokud se nepoužívají.
- Namontovaný nosič zvyšuje celkovou délku vozidla. Připevněný motocykl může zároveň zvětšit šířku nákladu přes šířku vozidla a také jeho výšku. Z tohoto důvodu je potřeba věnovat zvýšenou opatrnost během jízdy obzvláště pak při parkování.
- Během jízdy musí být nosič vždy zamčen klíčem.
- Všechny zničené a poškozené díly musí být vyměněny za nové. Používejte originální náhradní díly.
- Nové díly objednávejte vždy u výrobce podle kusovníku.
- Při jízdě s nosičem přizpůsobte jízdu nákladu, stavu vozovky a povětrnostním podmínkám.
- Výrobce nenes odpovědnost za škody vzniklé nedodržením montážního návodu, špatnou manipulací, neodborným zásahem a nesprávnou montáží.
- Je zakázáno nosič jakkoli předělávat a zasahovat do jeho konstrukce.
- V případě nejasností kontaktujte výrobce.
- Výrobek je shodný s typem schváleným ministerstvem dopravy pod číslem 1305.

V případě ztráty si náhradní klíč objednejte u výrobce nosiče.

Zde si poznačte číslo klíče Vašeho nosiče:

Záruční list

RAZÍTKO A PODPIS PRODEJCE, DATUM PRODEJE



VÝSTUPNÍ KONTROLA



PODMÍNKY ZÁRUKY

Záruka na nosič je 36 měsíců ode dne prodeje. Při reklamaci vždy předložte záruční list. Záruka se nevztahuje na mechanická poškození vzniklá vlivem neodborného zacházení, nedodržením návodu na použití, používáním neoriginálních komponentů!