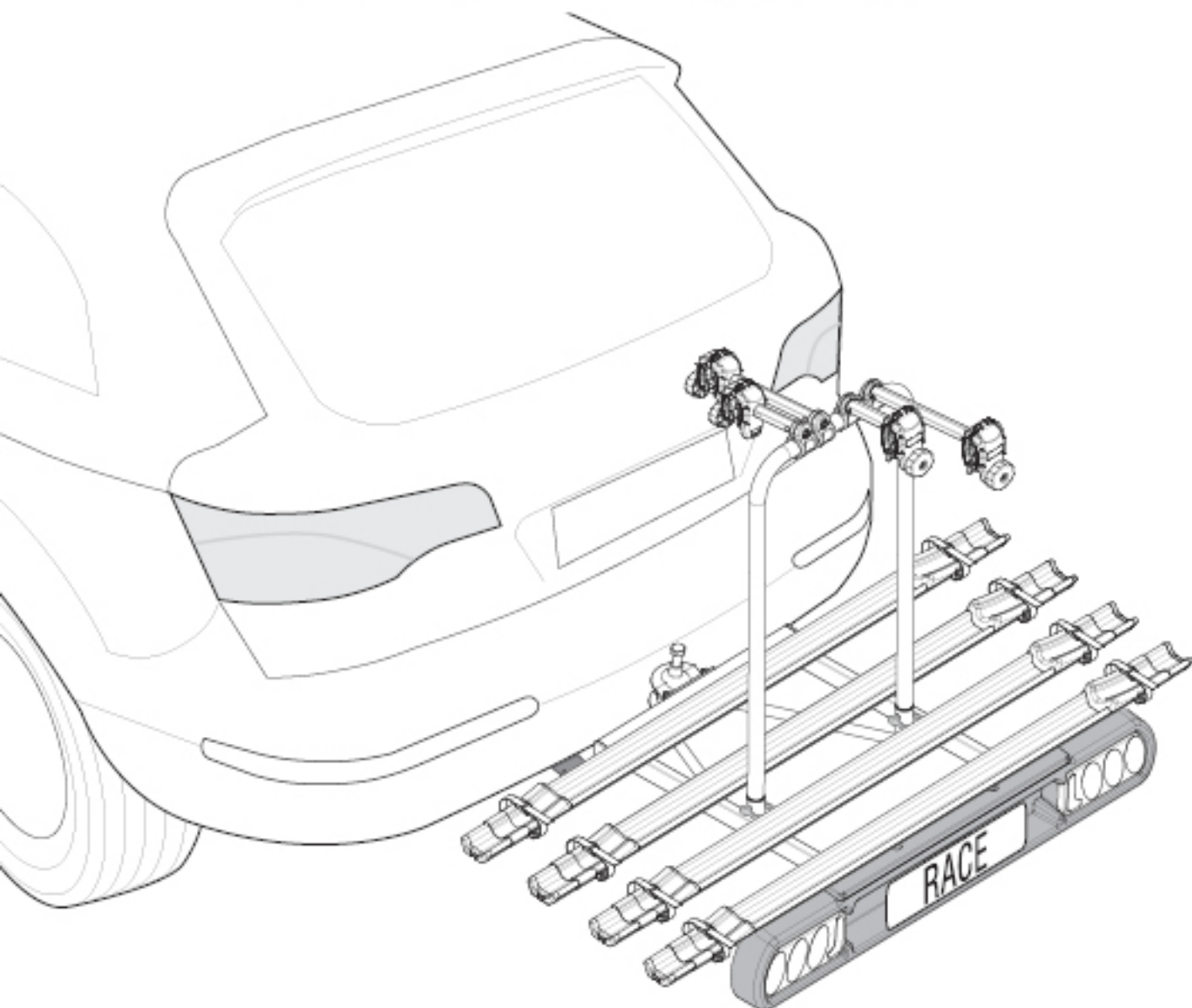













































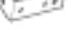












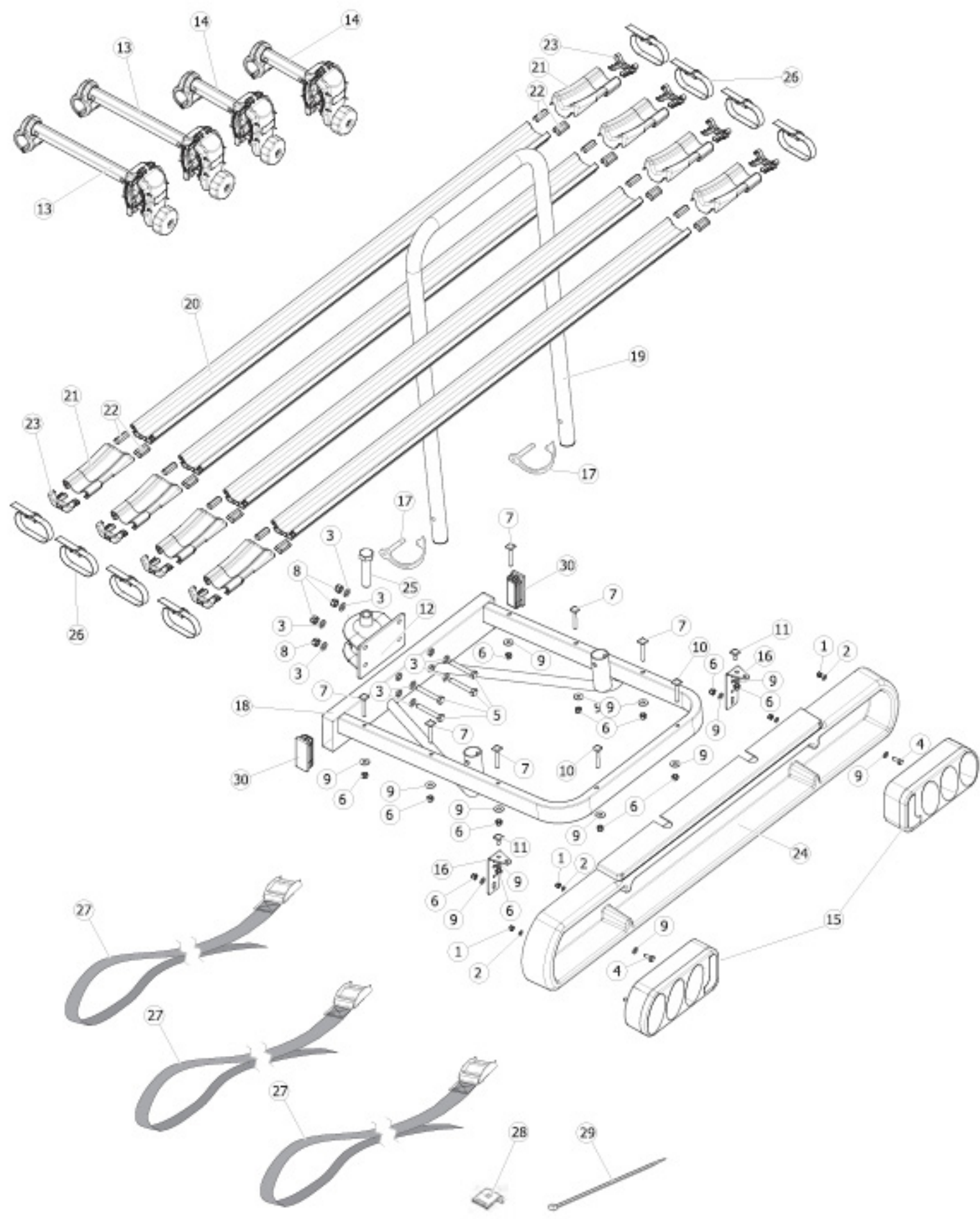


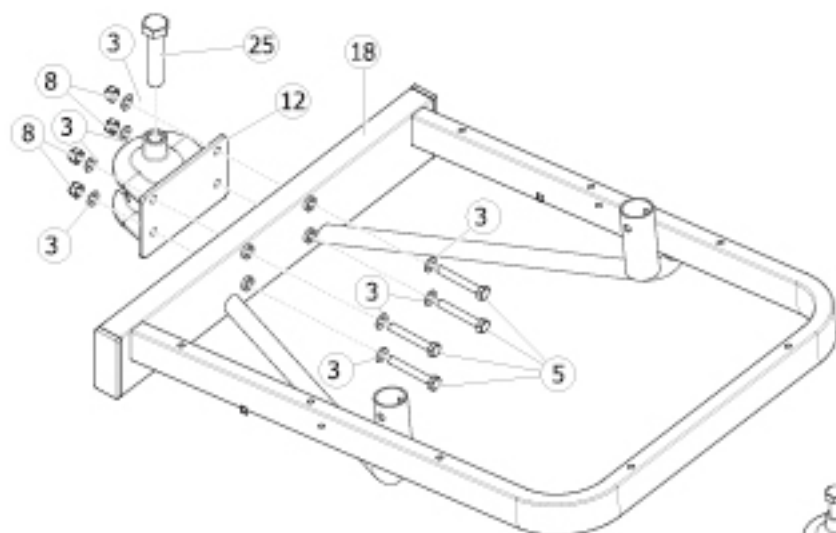
<b>I</b>	Istruzioni per il montaggio	<b>RU</b>	Инструкции по установке
<b>GB</b>	Fitting instructions	<b>CZ</b>	Návod na montáž
<b>D</b>	Montageanleitung	<b>SK</b>	Návod na montáž
<b>F</b>	Instructions de montage	<b>SLO</b>	Navodila za pritrjevanje
<b>E</b>	Instrucciones de montaje	<b>HR</b>	Uputa za sastavljanje
<b>NL</b>	Montage-instructies	<b>HU</b>	A felszerelés módja
<b>PT</b>	Instruções de Montagem	<b>GR</b>	Οδηγίες συναρμολόγησης
<b>S</b>	Monteringsanvisning	<b>DK</b>	Monteringsvejledning
<b>FIN</b>	Asennusohje	<b>RO</b>	Instrucțiuni de montare
<b>EST</b>	Paigaldusjuhend	<b>TK</b>	Uydurma talimat
<b>LAT</b>	Stiprināšanas instrukcija	<b>N</b>	Monteringsveiledning
<b>LIT</b>	Pritvirtinimo instrukcijos	<b>中文</b>	裝修指導
<b>PL</b>	Instrukcja montażu	<b>العربية</b>	تعليمات التجميل



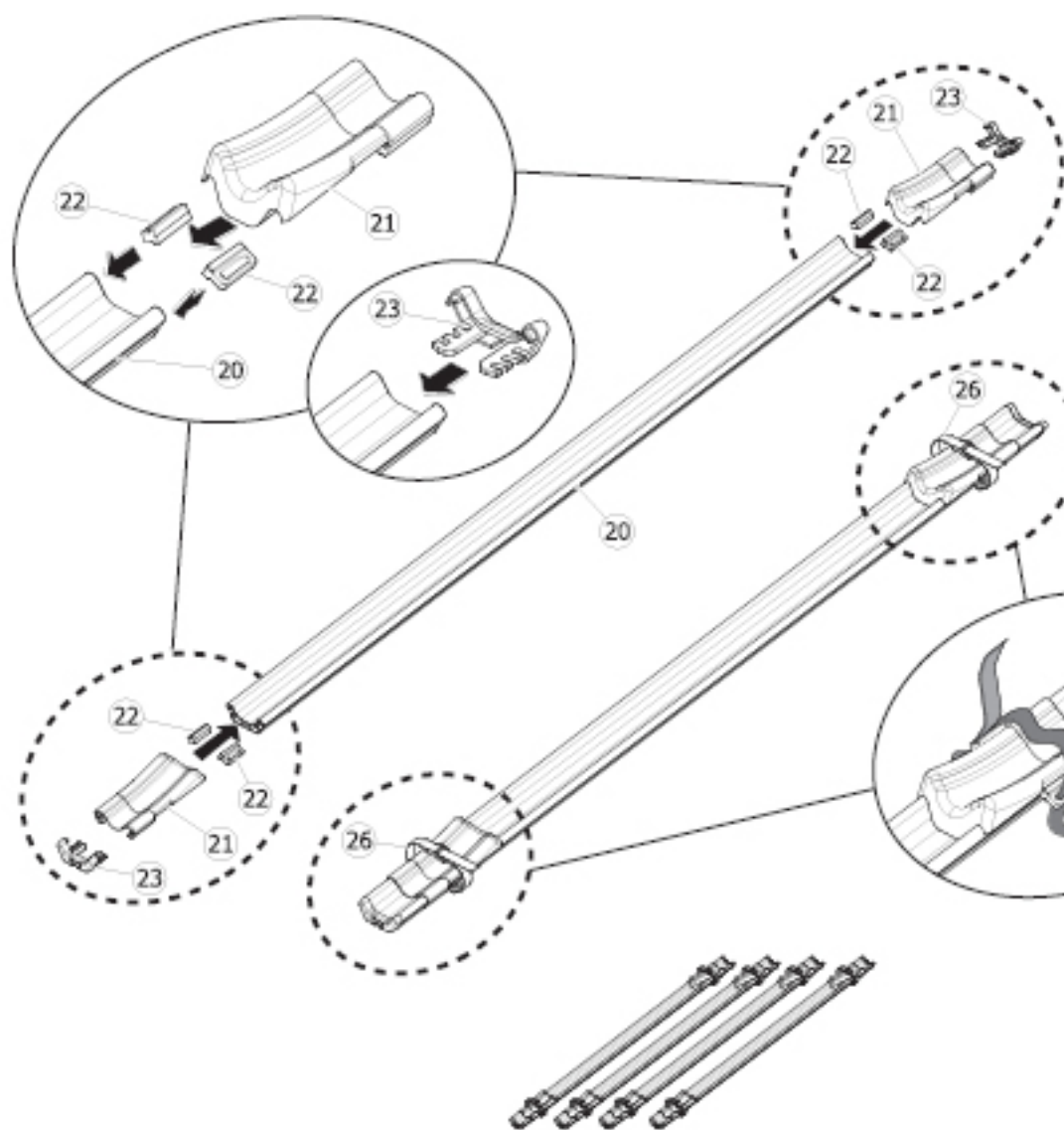
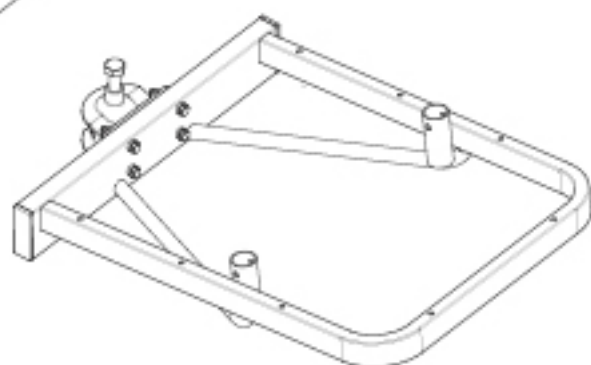
N.	<input checked="" type="checkbox"/> Componenti (Inclusi) <input checked="" type="checkbox"/> Components (Included) <input checked="" type="checkbox"/> Composants (Compris(es)) <input checked="" type="checkbox"/> Die Komponenten (in Lieferumfang enthalten) <input checked="" type="checkbox"/> Componentes (Incluido) <input checked="" type="checkbox"/> Комплектные (в комплекте)	Q.
1	 M5	4
2	 M5	4
3	 M8	8
4	 M6x14	2
5	 M8x50	4
6	 M6	12
7	 6x50	6
8	 M8	4
9	 M6x18	14
10	 6x60	2
11	 6x16	2
12		1
13		2
14		2
15		1
16		2
17		2
18		1
19		1
20		4
21		8
22		16
23		8
24		1
25	 M16x70	1
26		8
27	 MT 2,5	3
28		2
29		2

N.	<input checked="" type="checkbox"/> Ricambi (A Richiesta) <input checked="" type="checkbox"/> Spare Parts (Made to order) <input checked="" type="checkbox"/> Pièces de rechange (Sur commande) <input checked="" type="checkbox"/> Teile (auf Anfrage) <input checked="" type="checkbox"/> Piezas de recambio (Previo solicitud) <input checked="" type="checkbox"/> Запасные части (по запросу)	Q.	Codice Code Code Codigo Kod
1	 M5	4	
2	 M5	4	
3	 M8	8	700002800000
4	 M6x14	2	
5	 M8x50	4	
6	 M6	10	
7	 6x50	4	700004200000
	 M6x95	2	
8	 M8	4	
9	 M6x18	14	700002900000
10	 6x60	2	
11	 6x16	2	
12		1	700003000000
13		1	700003100000
14		1	700003200000
15		1	700003300000
16		2	700003400000
17		2	700007600000
21		1	
22		2	
32		1	700003800000
33		1	
23		2	700003900000
24		1	700004000000
25	 M16x70	1	700004100000
26		3	700003600000
27	 MT 2,5	1	700001100000
28		1	700004700000
30		2	700003700000






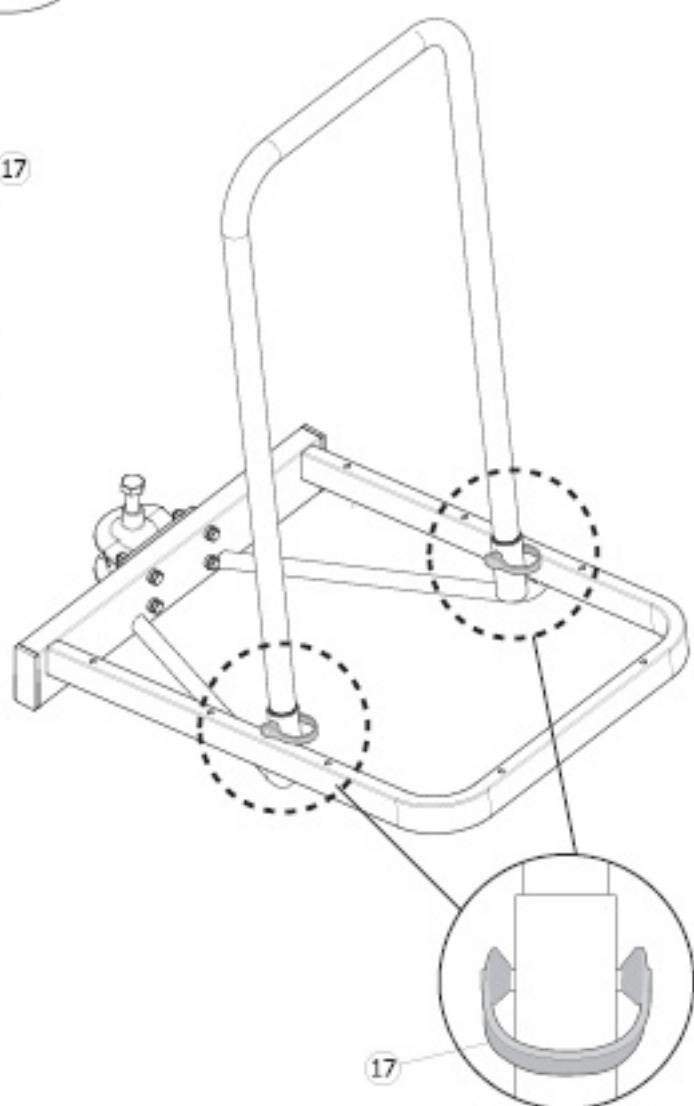
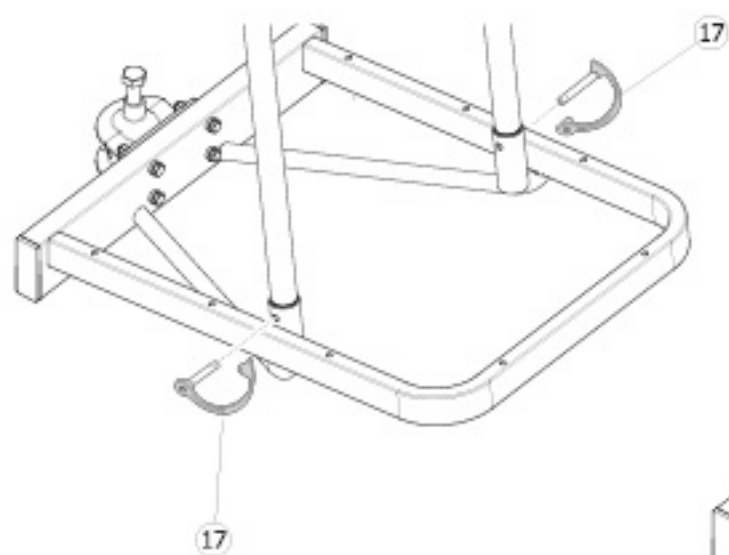
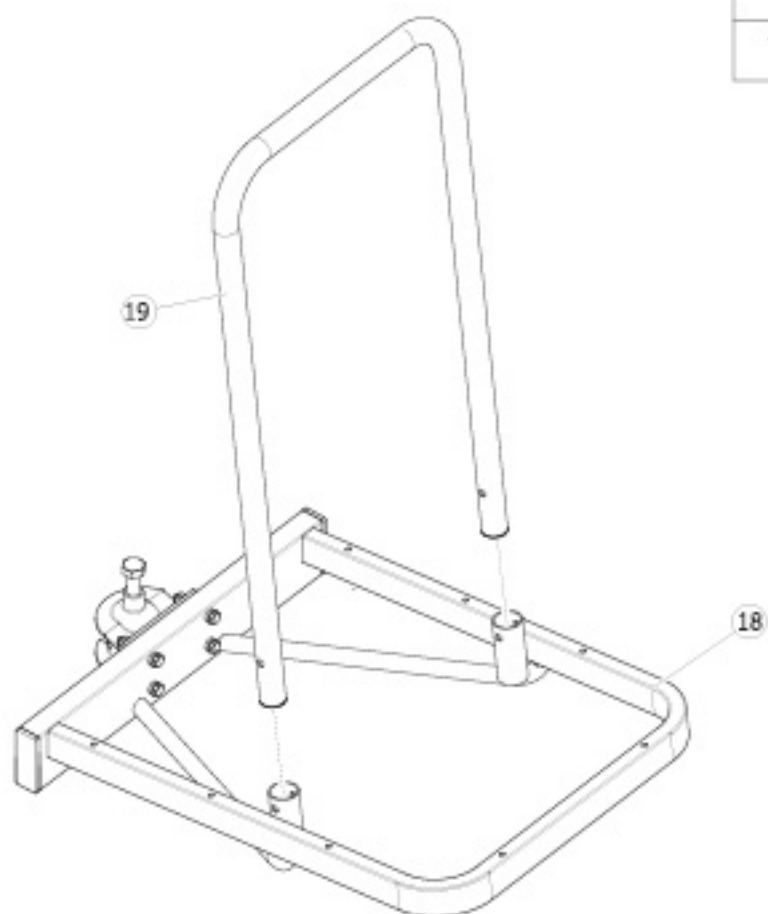


N.		Q.
8	M8	4
12		1
3	M8	8
18		1
25	M16x70	1
5	M8x50	4






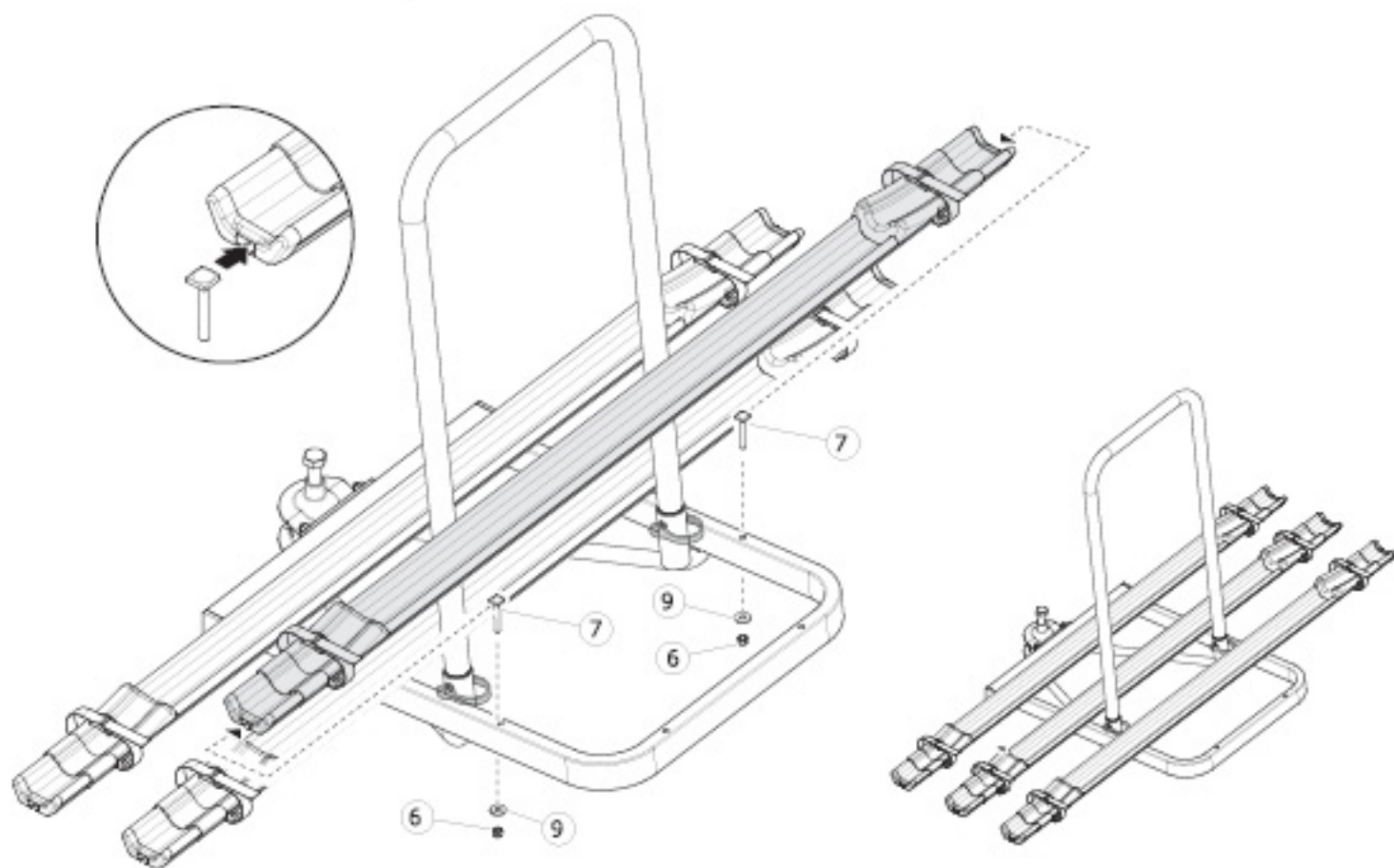
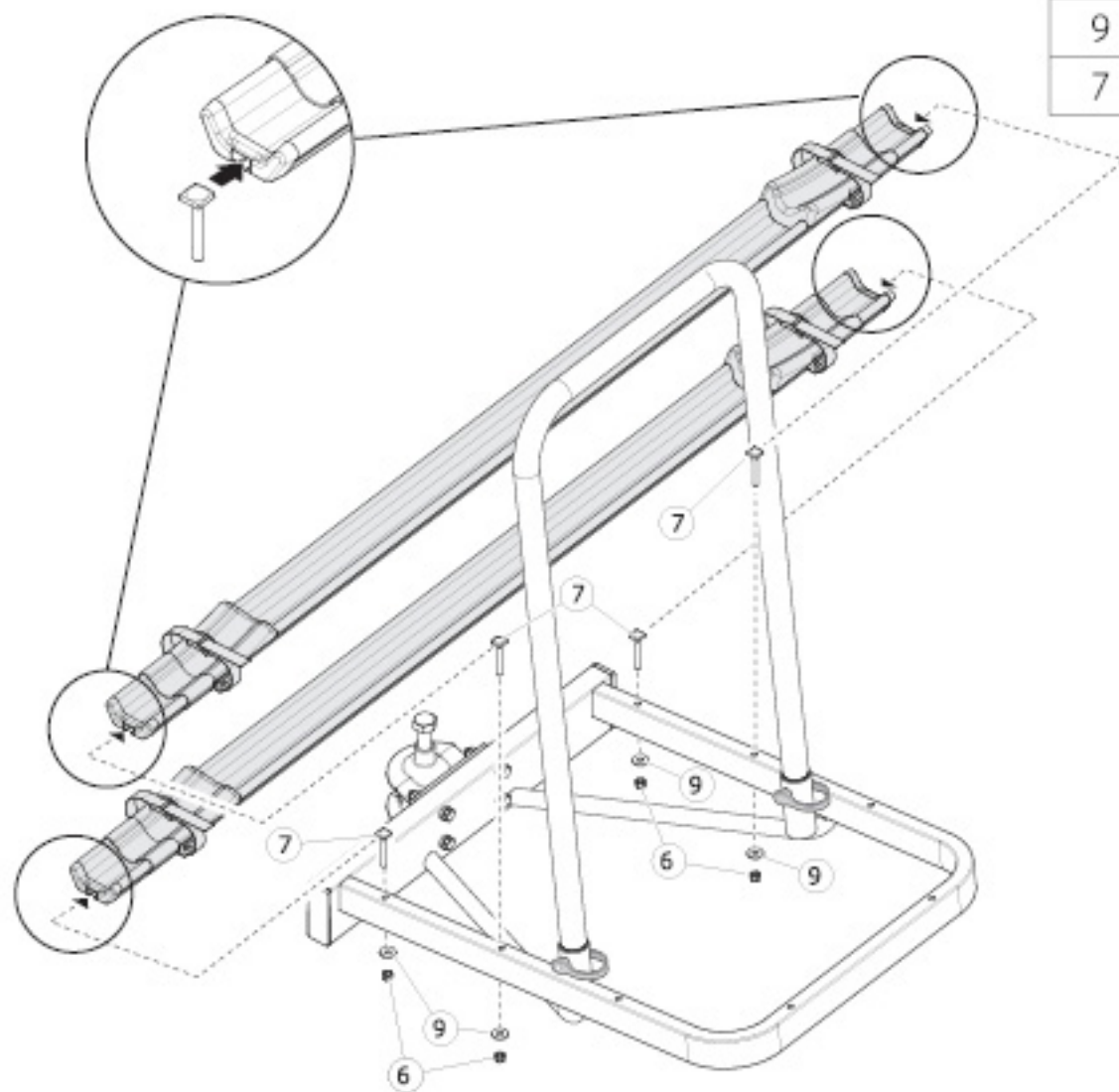
N.		Q.
26		8
21		8
22		16
23		8
20		4

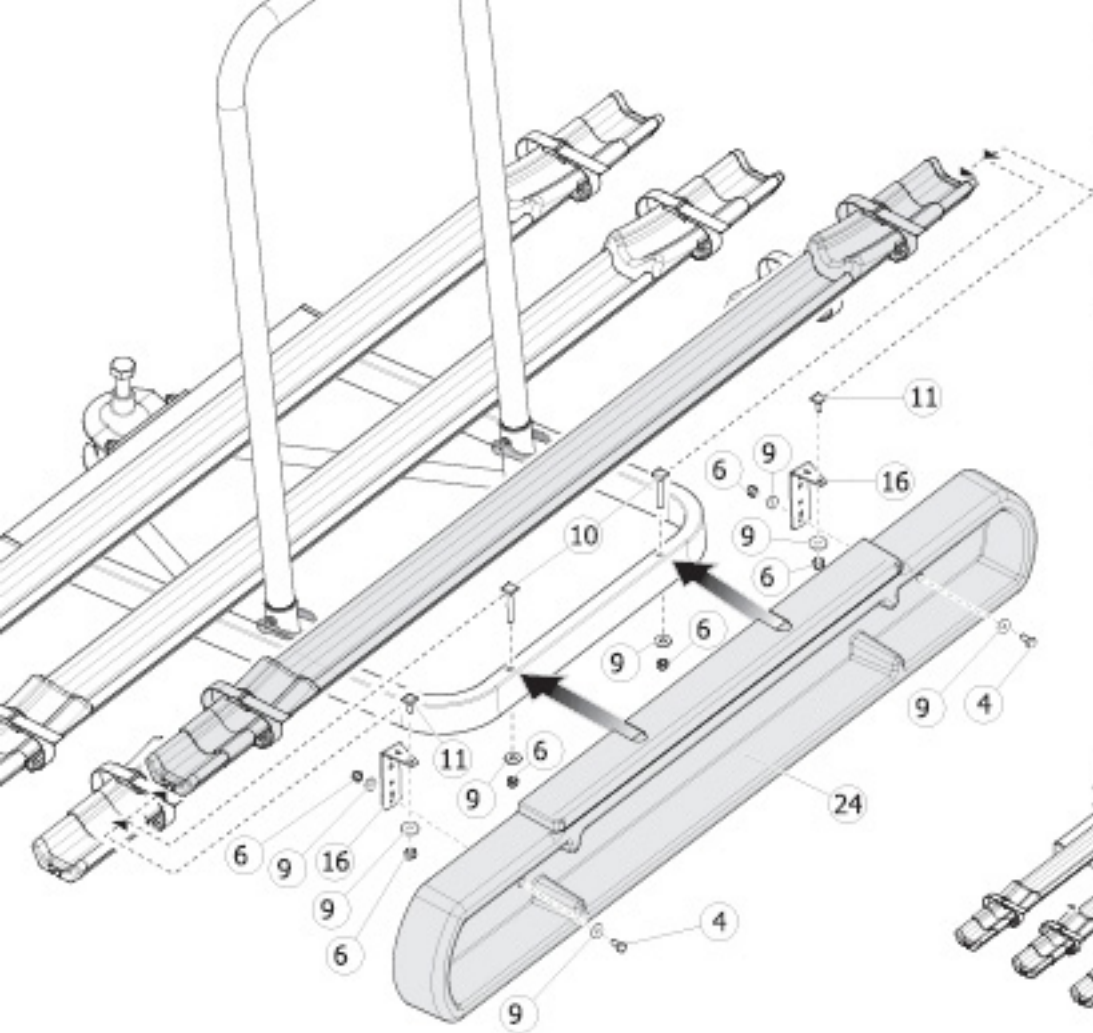
N.		Q.
17		2
18		1
19		1



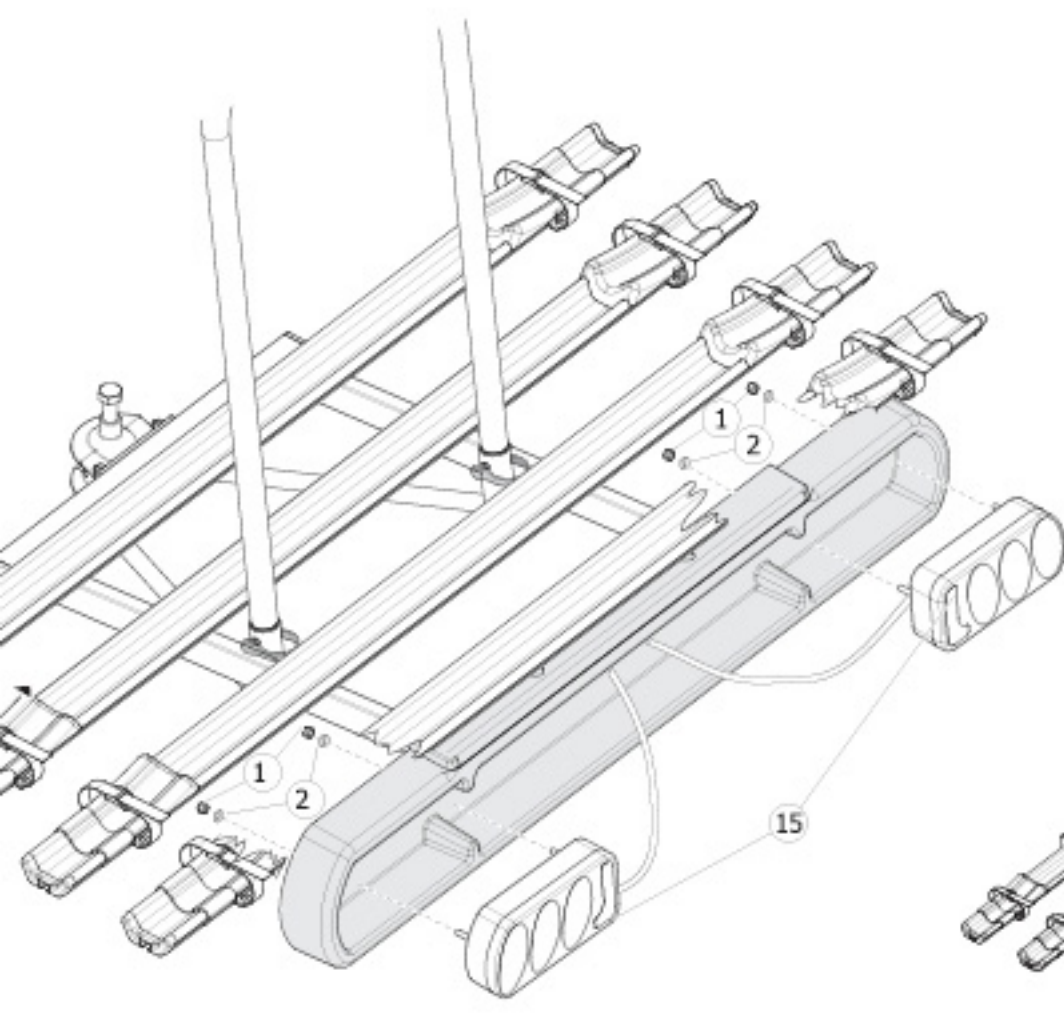


N.		Q.
6	 M6	6
9	 M6x18	6
7	 6x50	6







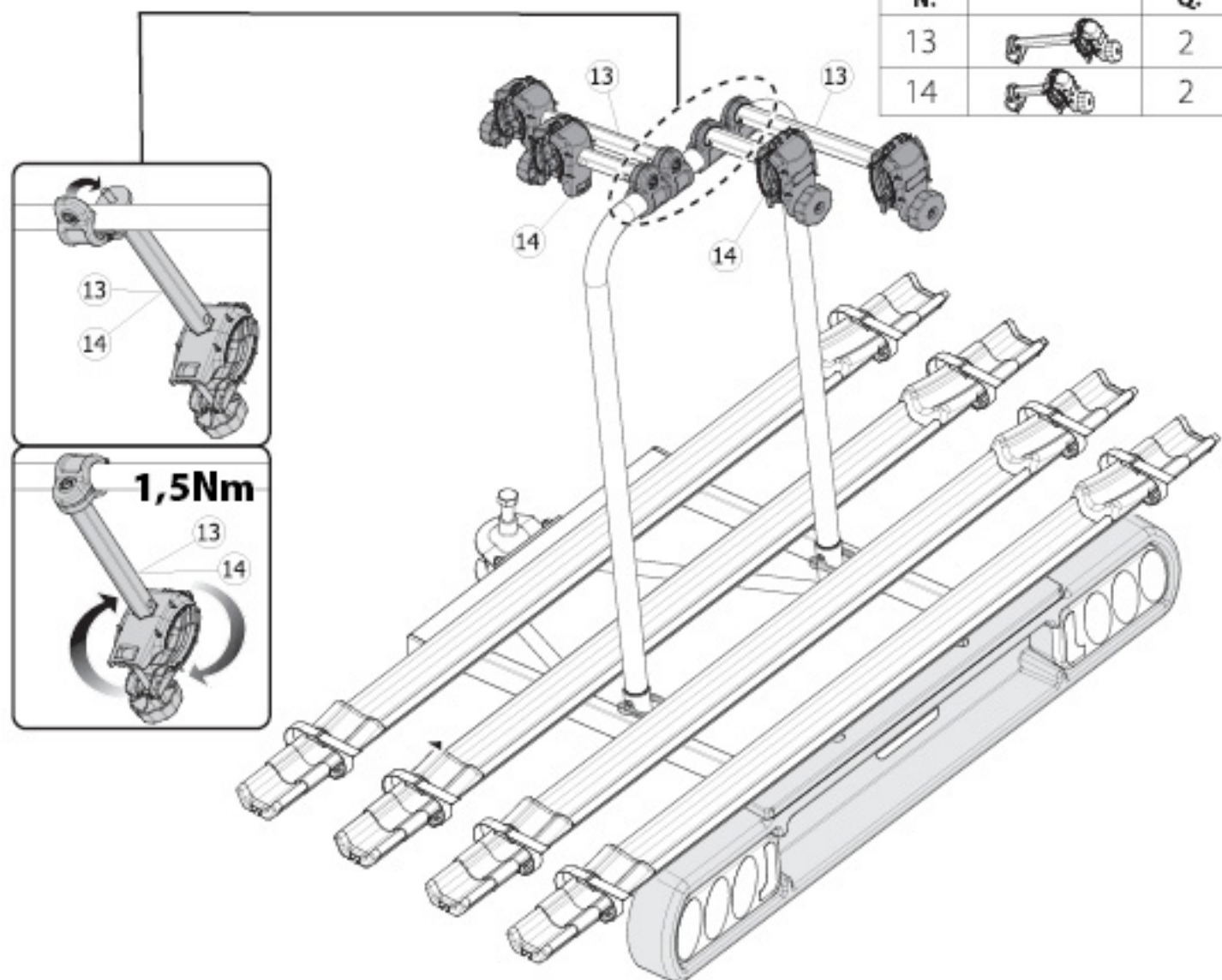
N.		Q.
6	M6	6
9	M6x18	8
16		2
10	6x60	2
11	6x16	2
4	M6x14	2
24		1



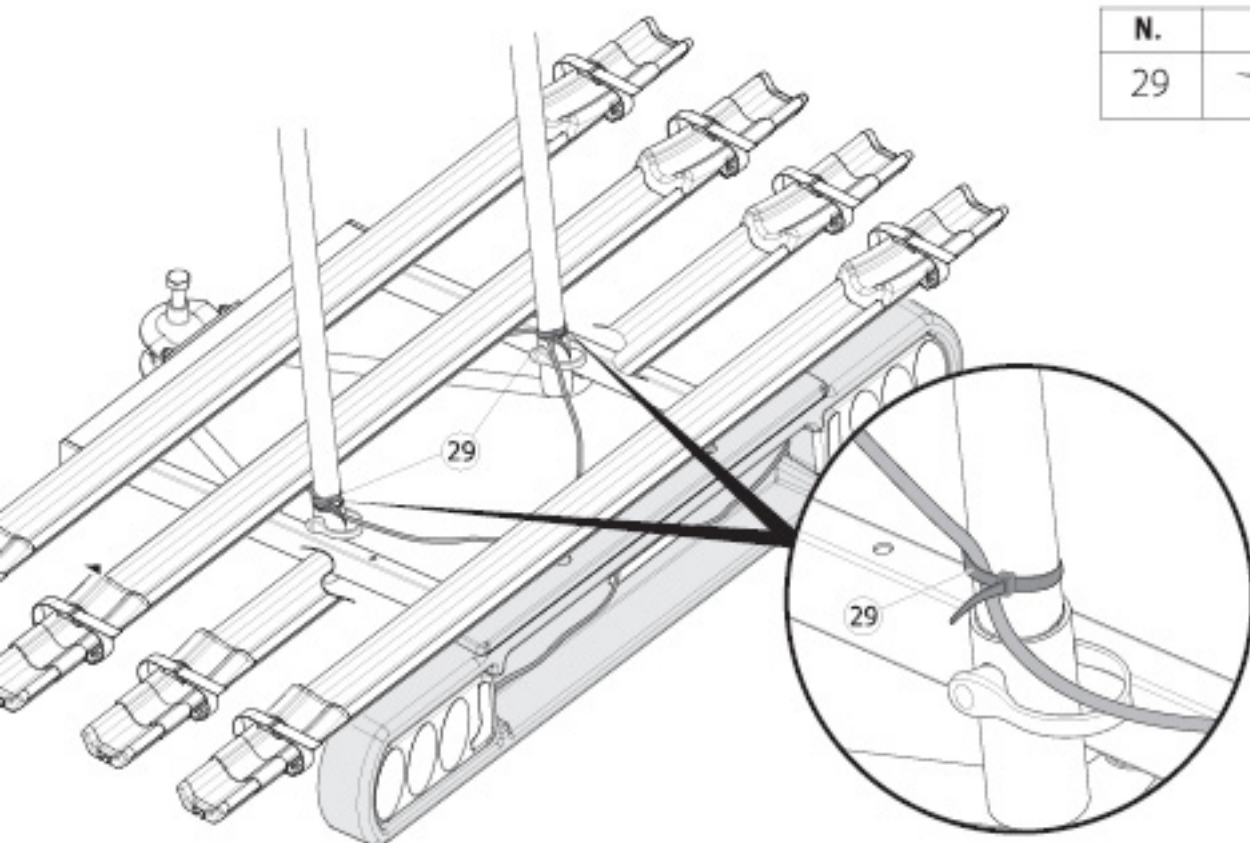
N.		Q.
1	M5	4
15		1
2	M5	4



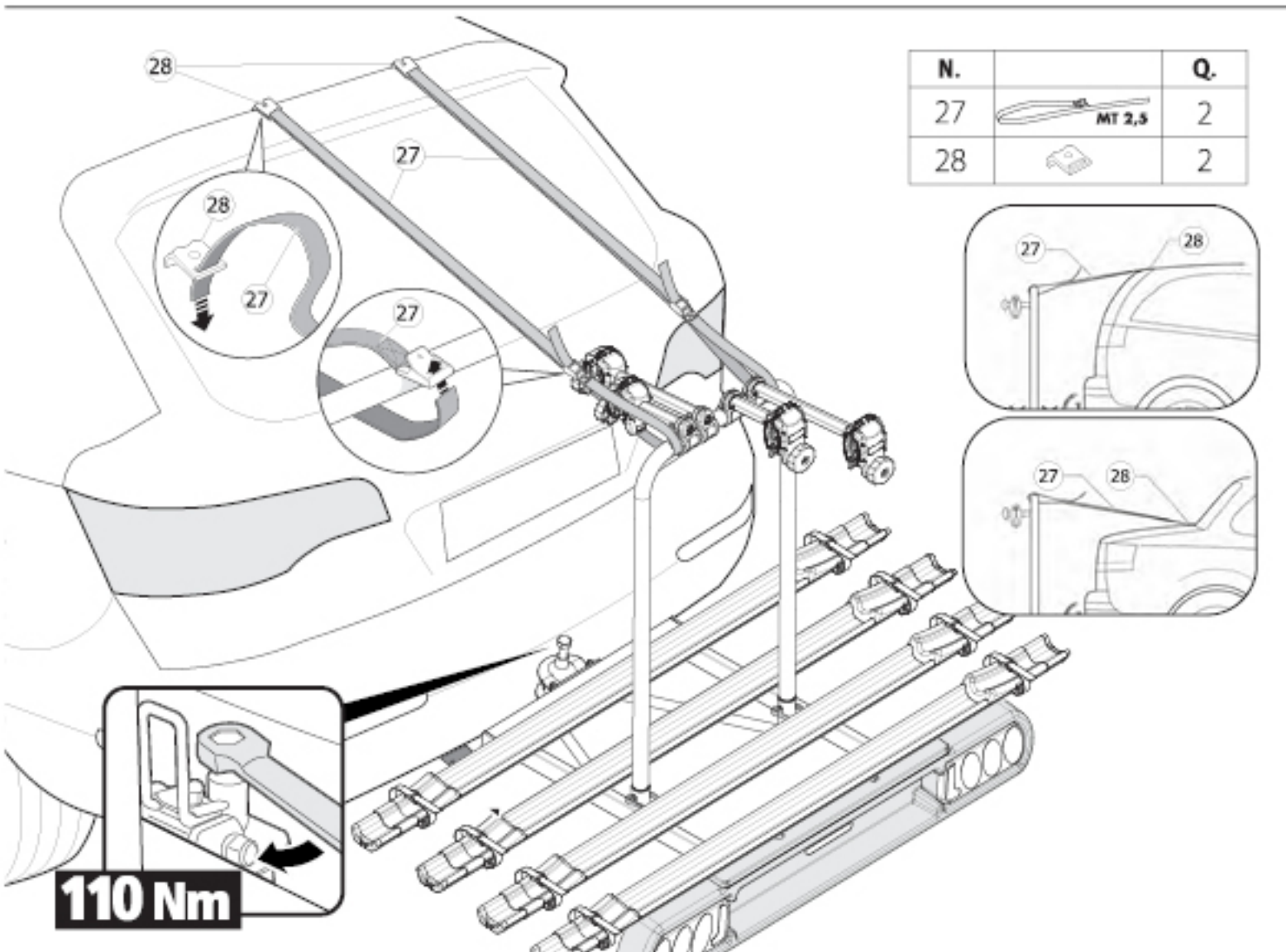
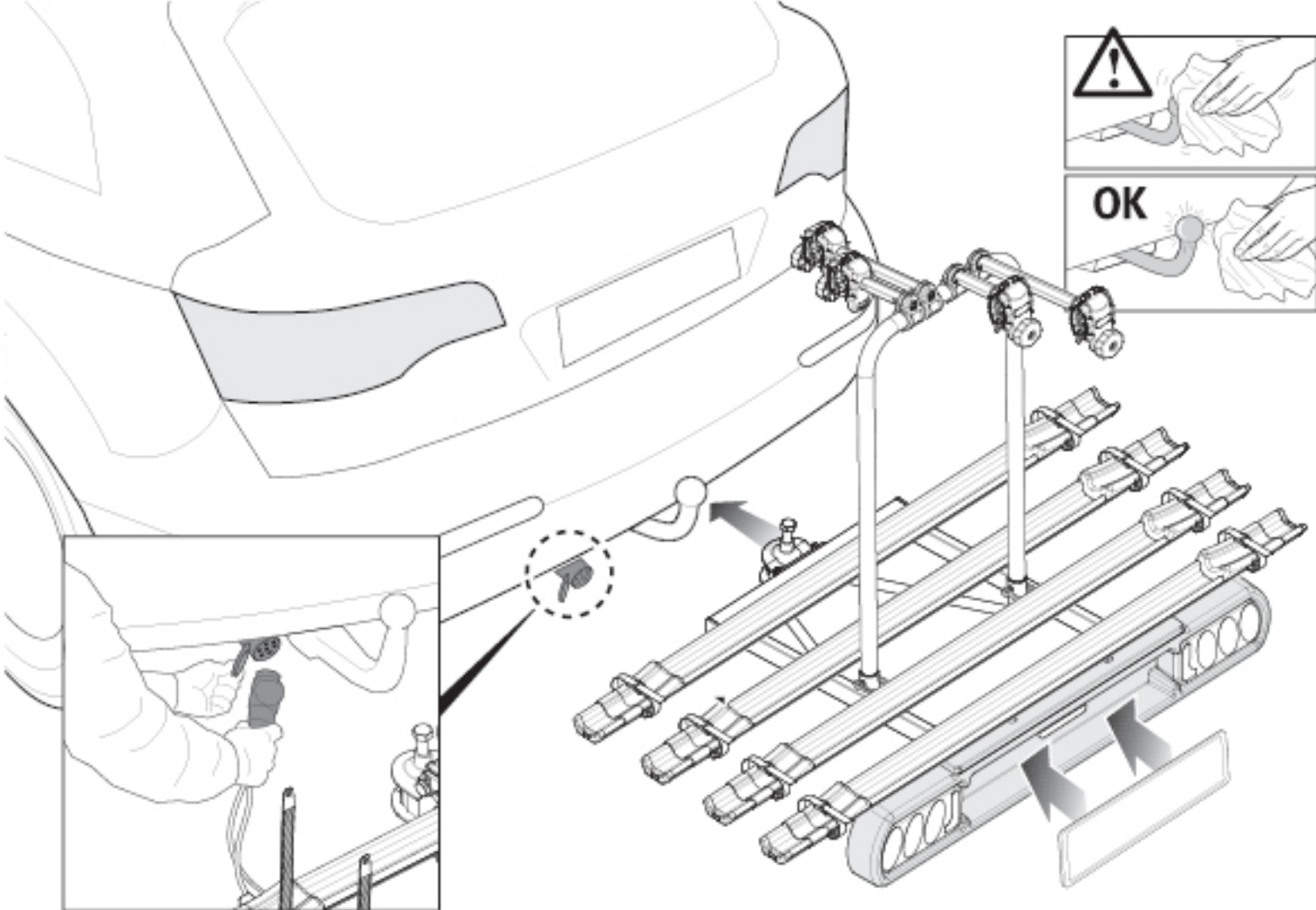
N.		Q.
13		2
14		2





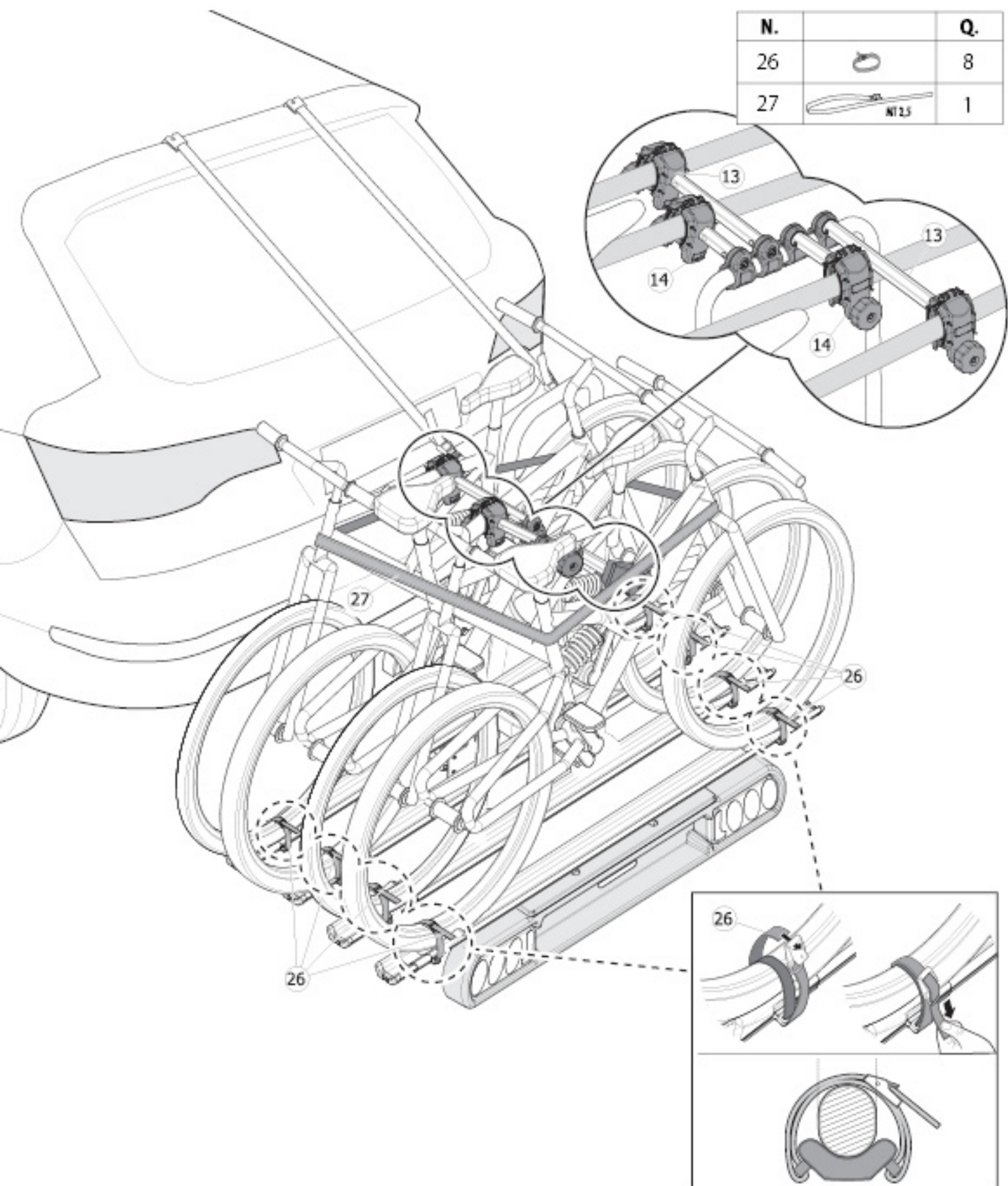
N.		Q.
29		2

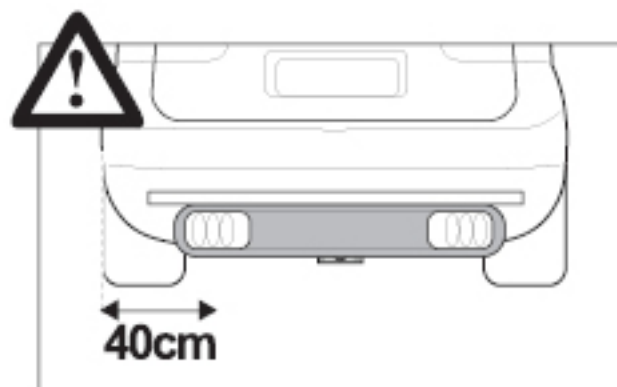
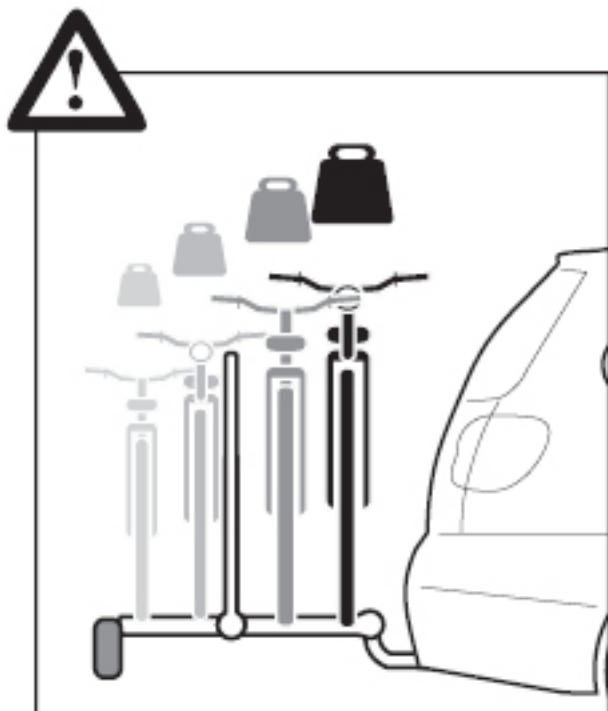







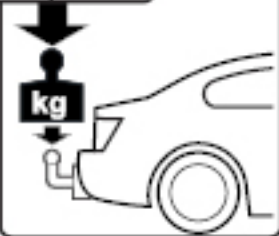





N.		Q.
26		8
27		1



  
**94/20/CE  
STANDARD**

<b>MAX</b> 	 <b>RACE4</b>	<div style="border: 1px solid black; padding: 2px; display: inline-block;"> <b>MAX 15 kg</b> </div>  <b>4x</b>
<b>80 kg</b> <b>&gt;80 kg</b>	<b>15,3 kg</b>	<b>MAX 60 kg</b> <b>MAX 60 kg</b>

Cod. libr.	Data	Fatto da	Approvato da
1000352000003	11/11/2015	NP	EL

F.I.I. Menabo S.r.l.  
Via 6 Marzo, 3  
I - 42025 Cavriago (RE)  
Tel. +39-(0)522/942840  
Fax. +39-(0)522/942948  
e-mail: info@fii-menabo.it  
Web-site: www.fii-menabo.it - www.m-way.it

