

Speed ALU-0902  
 2,4 kg

1)	1x	16)	1x
2)	2x	17)	1x
3)	1x	18)	1x
4)	1x	19)	6x
5)	2x	20)	6x
6)	1x	21)	1x
7)	1x	22)	3x
8)	1x	23)	3x
9)	1x	24)	2x
10)	2x	25)	2x
11)	2x	26)	2x
12)	4x	27)	2x
13)	4x	28)	2x
14)	1x	29)	2x
15)	1x	30)	2x

VÝSTUPNÍ KONTROLA  
 CHECKOUT  
 AUSGABEKONTROLLE

**CZ** V případě ztráty si náhradní klíč objednejte u výrobce nosiče. Zde si poznačte číslo klíče Vašeho nosiče:

**GB** Write the key number in the window in case of losing it:

**D** Wir empfehlen für den Fall, dass Sie den Schlüssel verlieren, sich die Schlüsselnummer vor Benutzung des Fahrradträger zu notieren:

**CZ** ZÁRUČNÍ LIST  
**GB** CERTIFICATE OF WARRANTY  
**D** GARANTIESCHEIN

RAZÍTKO A PODPIS PRODEJCE, DATUM PRODEJE  
 STAMP AND DEALER, DATE OF PURCHASE  
 STEMPEL UND HÄNDLER, KAUFDATUM

**CZ** PODMÍNKY ZÁRUKY

Záruka na střešní nosič je 36 měsíců ode dne prodeje. Při reklamaci vždy předložte záruční list. Záruka se nevztahuje na mechanická poškození vzniklá vlivem neodborného zacházení, nedodržením návodu na použití, používáním neoriginálních komponentů!

**GB** WARRANTY CONDITIONS

The warranty period for this product is 36 months. The warranty shall not cover damages caused by unprofessional manipulation, neglecting the installation instructions or when using other than original components!

**D** GARANTIEBEDINGUNGEN

Die Garantiezeit des Produktes beträgt 36 Monate. Der Hersteller haftet nicht für Schäden, die durch eine nicht fachgemäße Verwendung, Missachtung der Gebrauchsanleitung oder Verwendung anderer Teile als der Originalersatzteile entstehen!

Výrobek je shodný s typem schváleným ministerstvem dopravy pod číslem 1305.



**HAKR**<sup>®</sup>  
 car accessories



CITY  
 CRASH  
 TEST

ATEST  
 8 SD  
 1305

## SPEED ALU 0902

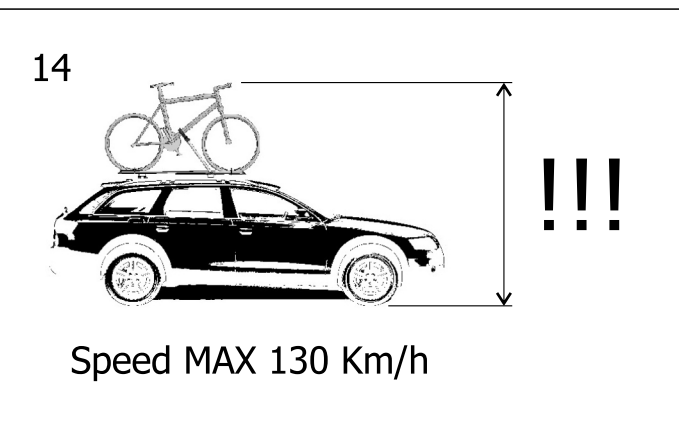
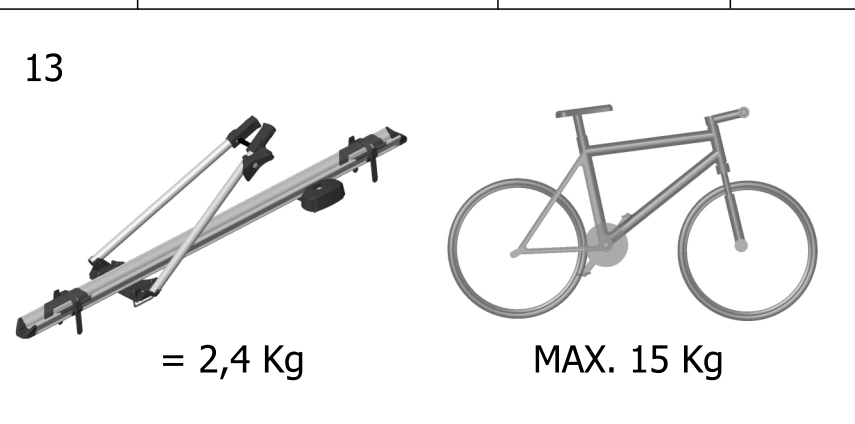
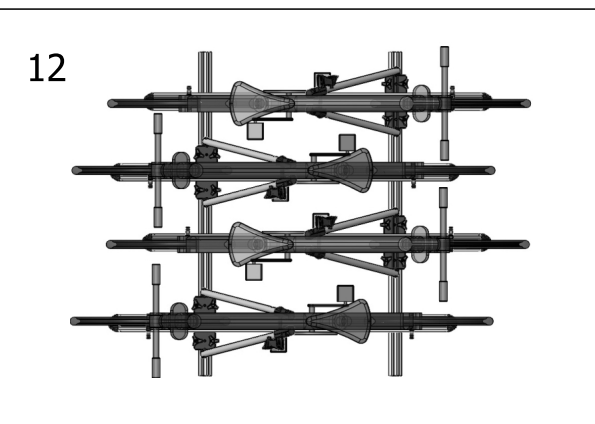
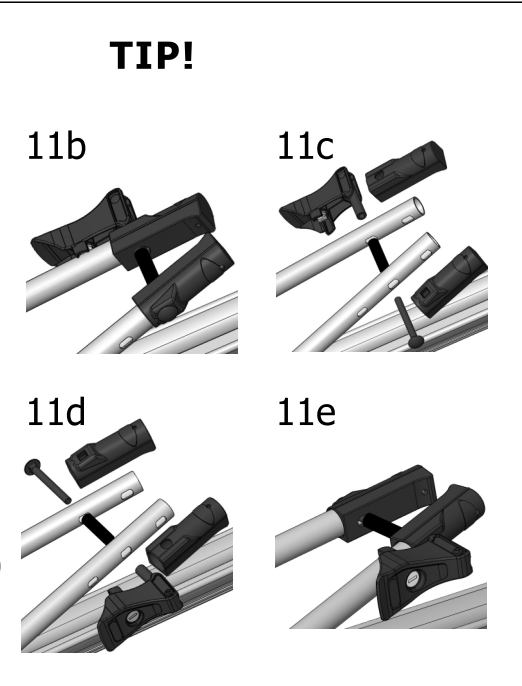
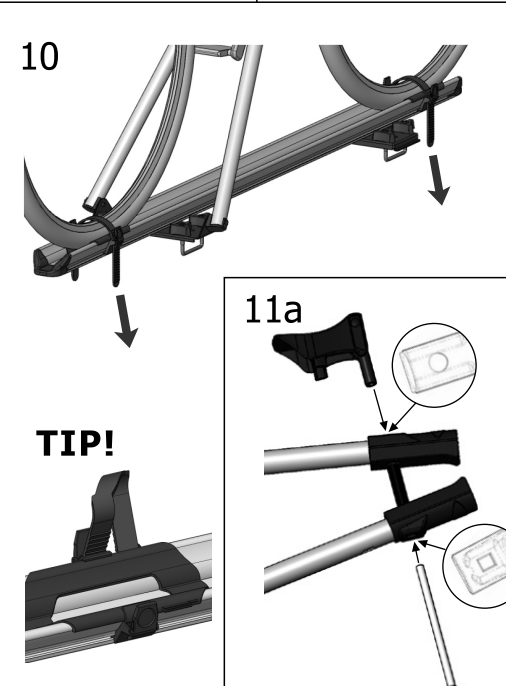
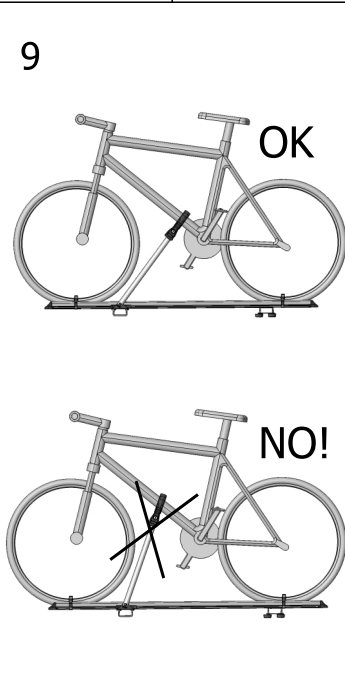
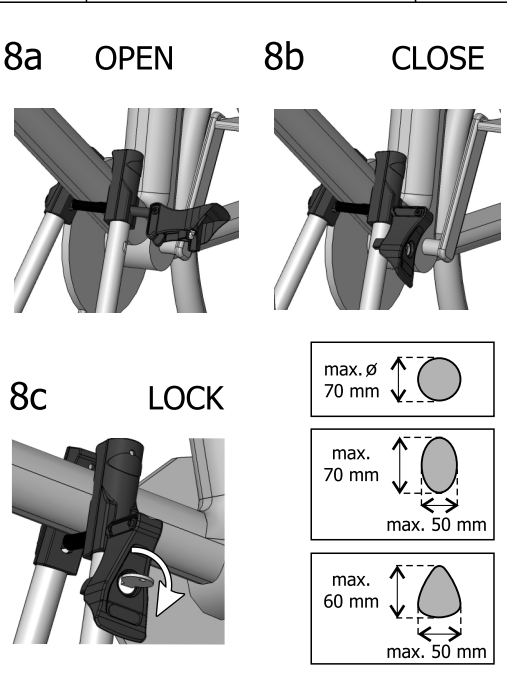
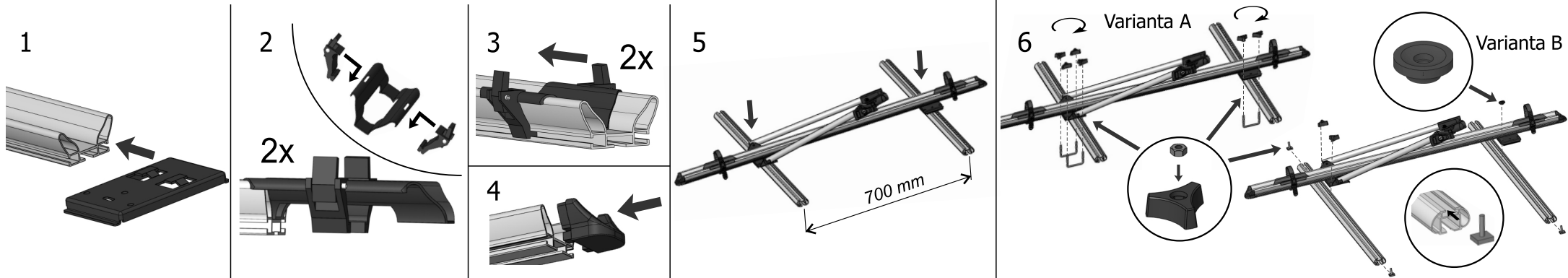
**STŘEŠNÍ NOSIČ JÍZDNÍCH KOL**  
**STREŠNÝ NOSIČ BICYKLOV**  
**BIKE CARRIERS**  
**FAHRRADTRÄGER**

- CZ** Návod k použití
- SK** Návod na použitie
- GB** Installation Instructions
- D** Gebrauchsanleitung



3 ROKY ZÁRUKA  
 3 YEARS WARRANTY

car accessories





## Návod na použití

Vážení zákazníci!

Děkujeme Vám, že jste se rozhodli pro náš výrobek.

Doufáme, že s ním budete spokojeni, a že splní všechny Vaše požadavky. Předem si prosím prostudujte návod na použití.

### Než začnete s montáží

Nosič kol se montuje na schválené střešní nosiče. Nosič je určený pouze k přepravě jízdních kol. Příprava jiných předmětů a zařízení není povolena. Nosnost nosiče je 1,5 kg. Nikdy nepřekračujte max. povolenou nosnost nosiče jízdních kol ani hmotnost základního střešního nosiče a střechy Vašeho automobilu.

(viz. Návod k obsluze automobilu).

Celkové zatížení sa skládá z:

- Hmotnosti nosiče jízdních kol
- Hmotnosti základního střešního nosiče
- Hmotnosti nákladu

### Montáž nosiče jízdních kol SPEED ALU

Při montáži postupujte podle obrazové přílohy.

- Sejměte zátku profilu
- Nasuňte obě plastová koryta
- Nasadte zpěť zátku profilu
- Nastavte základní střešní nosič na doporučené vzdálenosti.
- Vyberte způsob připevnění k základnímu střešnímu nosiči.
- Umístěte nosič a připevněte jej pomocí upínacích prvků k základnímu střešnímu nosiči.
- Nosič uzamkněte
- Nasadte plastová madla a excentr se šroubem podle obrázku 11a
- Do připraveného nosiče postavte jízdní kolo.
- Rám kola utáhněte Excentrem.
- Vyzkoušejte pevnost upnutí.
- Dotáhněte jízdní kola upínacími řemínky.
- Při správném rozmístění je možné převážet až 4 jízdní kola.



## Návod na použití

Vážení zákazníci!

Děkujeme Vám, že ste sa rozhodli pre náš výrobok.

Dúfame, že s ním budete spokojní, a že splní všetky Vaše požiadavky.

Najprv si prosím preštudujte návod na použitie

### Skôr než začnete s montážou

Nosič bicyklov sa montuje na schválené strešné nosiče. Nosič je určený iba k preprave bicyklov. Prepravovanie iných predmetov a zariadení nie je povolené.

Nosnosť nosiča je 1,5 kg. Nikdy neprekračujte max. povolenú nosnosť nosiča bicyklov a taktiež ani hmotnosť základného strešného nosiča a strechy vášho automobilu.

(viz. Návod k obsluhu automobilu).

Celkové zaťaženie sa skladá z:

- Hmotnosti nosiča bicyklov
- Hmotnosti základného strešného nosiča
- Hmotnosti nákladu

### Montáž nosiča bicyklov SPEED ALU

Pri montáži postupujte podľa obrázkovej prílohy.

- Sejměte zátku profilu
- Nasuňte obe plastová koryta
- Nasadte naspäť zátku profilu
- Nastavte základný strešný nosič na doporučené vzdálenosti.
- Vyberte spôsob pripevnenia k základnému strešnému nosiči.
- Umiestnite nosič a pripevnite pomocou upínacích prvkov k základnému strešnému nosiči.
- Nosič uzamknite
- Nasadte plastová madla a excentr so skrutkou podľa obrázku 11a
- Do pripraveného nosiča postavte bicykel (cestný bicykel).
- Rám bicykla utiahnite Excentrom.
- Vyzkúšajte pevnosť upnutia.
- Dotiahnite bicykle upínacími remienkami
- Pri správnom rozmistení je možné prevážať až 4 bicykle

### Než vyjedete

- Řidič je zodpovědný za správné uchycení nosiče a jeho technický stav.
- Používání nosiče je možné pouze při dodržení silničních pravidel.
- Před výjezdem zkontrolujte funkci všech upínacích prvků.
- Převážena kola musí být zbarvena všech volně držících součástí.
- Všechny utahovací elementy musí být dotaženy i pokud se nepoužívají.
- Namontovaný nosič zvyšuje celkovou výšku vozidla. Na něm namontovaná kola také upravují výšku automobilu. Proto je potřeba věnovat zvýšenou opatrnost při průjezdu míst s omezenou výškou (tunely, garáže, nízká visící přechody...).
- Během jízdy musí být nosič vždy uzamčen.
- Všechny zničené a poškozené díly musí být vyměněny za nové. Používejte originální náhradní díly.
- Nové díly objednávejte vždy u výrobce podle kusovníku.
- Při jízdě s nosičem přizpůsobte jízdu nákladu, stavu vozovky a povětrnostním podmínkám.
- Výrobce nenes zodpovědnost za škody vzniklé nedodržením montážního návodu, nesprávnou manipulací, neodborným zásahem a nesprávnou montáží.
- Je zakázáno nosič jakkoli předělávat a zasahovat do jeho konstrukce.
- V případě nejasností kontaktujte výrobce.

### Skôr než vycestujete

- Vodič je zodpovedný za správne uchytienie nosiča a jeho technický stav.
- Používanie nosiča je možné iba pri dodržiavaní cestovných pravidiel.
- Pred vycestovaním skontrolujte funkciu všetkých upínacích prvkov.
- Prevážané bicykle musia byť zbarvené všetkých voľne držiacich súčiastok.
- Všetky utahovacie elementy musia byť dotiahnuté aj pokiaľ sa nepoužívajú.
- Namontovaný nosič zvyšuje celkovú výšku vozidla. Na ňom namontované bicykle taktiež upravujú výšku automobilu. Z tohto dôvodu je potrebné venovať zvýšenú opatrosť pri prechádzaní miest s omezenou výškou (tunely, garáže, nízko visiace predmety).
- Počas jazdy musí byť nosič vždy uzamknutý.
- Všetky zničené a poškodené diely musia byť vymenené za nové. Používajte originálne náhradné diely.
- Nové diely objednávajte vždy u výrobcu podľa kusovníku.
- Pri jazde s nosičom prispôbte jazdu nákladu, stavu vozovky a poveternostným podmienkam.
- Výrobca nenesie zodpovednosť za škody vzniknuté nedodržením montážneho návodu, zlou manipuláciou, neodborným zásahom a nesprávnou montážou.
- Je zakázané nosič akokoľvek prerábaf a zasahovať do jeho konštrukcie.
- V prípade nejasností kontaktujte výrobcu.



## Installation Instructions

Dear customers!

Thank you for using our product.  
We hope that you will be satisfied with it and that it would fulfil all your requirements.  
At first, please, read these instructions.

### Before You Start the Installation

The Bike carrier must only be attached to an authorised roof carrier. The carrier is designed solely for transport of bicycles. Transport of any other objects or devices is not allowed. Loading capacity of the carrier is 15 kg. Never exceed the maximum allowable loading capacity of the roof carrier and the car roof (see The Vehicle Operating Instructions). The total load consists of:

- Bike carrier weight
- Elementary roof carrier weight
- Load weight

### Installation of the SPEED ALU bike carrier

During the assembly follow the appendix with pictures:

- Remove the cover of profile
- Put both the plastic mangers
- Place back the cover of profile
- Adjust the elementary roof carrier to the recommended distance
- Choose the way of mounting to the elementary roof carrier
- Place the carrier and secure it by fastening elements to the elementary roof carrier
- Place the bike into the prepared carrier
- Lock the carrier
- Put the plastic handless and the cam with screw as shown in picture 11a
- Fasten the bike frame by excenter
- Check whether the fixing is solid
- Fasten the bicycles by fastening straps
- When properly placed, it is possible to transport 4 bikes.



### Before You Set off

- Driver is responsible for the proper mounting of the carrier and its technical condition.
- The carrier can only be used in compliance with the Highway Code.
- Before you set off check functionality of all fastening elements.
- Transported bicycles must not contain any loose components.
- The carrier extends the total height of the vehicle, and the bicycles increase the height of the vehicle even more. Due to this it is necessary to pay heightened caution and especially when driving under lower profiles (e.g. tunnels, garages, low-hanging objects).
- When driving the carrier must always be locked.
- All destroyed or damaged parts must be replaced by new ones. Use original spare parts.
- The new parts should always be ordered from the manufacturer according to the part list.
- Adjust your speed to the load, road character and circumstances.
- The manufacturer shall bear no responsibility for any damage caused by neglecting assembly instructions, inappropriate manipulation, unauthorised actions or wrong assembly.
- Never reconstruct the carrier nor change its construction.
- In case of any questions contact the manufacturer.



## Gebrauchsanleitung

Sehr geehrte Kunden!

Vielen Dank, dass Sie sich für den Kauf unseres Erzeugnisses entschieden haben.  
Wir hoffen, dass Sie damit zufrieden sein werden, und dass es alle Ihre Anforderungen erfüllt. Vor Gebrauch lesen Sie bitte sorgfältig folgende Gebrauchsanleitung.

### Vor der Montage

Der Fahrradräger wird auf zugelassene Dachträger montiert. Der Träger dient ausschließlich der Beförderung von Fahrrädern. Die Beförderung anderer Gegenstände und Einrichtungen ist nicht zulässig. Die Tragfähigkeit des Trägers ist 15 kg. Überschreiten Sie nie die maximale Belastung des Dachträgers und des Daches Ihres Fahrzeuges (siehe die Gebrauchsanleitung des Fahrzeuges).

Die Gesamtbelastung besteht aus:

- Gewicht des Fahrradrägers
- Gewicht des Dachträgers
- Gewicht der Ladung

### Montage des Fahrradrägers SPEED ALU

Beachten Sie bei der Montage die Bildbeilage

- Nehmen Sie den Profilstopfen ab
- Schieben Sie beide Kunststoffriemen auf
- Stecken Sie den Profilstopfen zurück
- Stellen Sie den Dachträger auf den empfohlenen Abstand.
- Wählen Sie entsprechende Befestigung zum Dachträger.
- Platzieren Sie den Träger und befestigen Sie ihn mit Hilfe der Befestigungselemente zum Dachträger.
- Verschließen Sie den Träger.
- Setzen Sie die Kunststoffgriffe und Exzenter mit der schraube laut der Abbildung 11a auf
- In den auf diese Weise vorbereiteten Träger stellen Sie das Fahrrad.
- Den Fahrradrahmen ziehen Sie mit dem Exzenter fest.
- Überprüfen Sie die Befestigung.
- Befestigen Sie die Fahrräder mit den Riemen.
- Bei richtiger Verteilung können 4 Fahrräder befördert werden.



### Vor der Fahrt

- Der Fahrer ist für die ordnungsgemäße Befestigung des Trägers sowie dessen technischen Zustand verantwortlich.
- Bei der Benutzung des Fahrradrägers beachten Sie immer die Straßenverkehrsvorschriften.
- Überprüfen Sie vor jeder Fahrt die Funktion aller Befestigungselemente.
- Die beförderten Fahrräder dürfen lediglich ohne jegliche freie Bestandteilen transportiert werden.
- Alle Befestigungselemente müssen festgezogen werden, auch wenn sie nicht benutzt werden.
- Durch den montierten Träger wird die Gesamthöhe des Fahrzeuges erhöht. Durch die auf dem Träger befestigten Räder wird noch mehr die Höhe des Fahrzeuges erhöht. Beachten Sie die veränderten Höhenabmessungen (Tunnel, Tiefgaragen, niedrig hängende Gegenstände).
- Während der Fahrt muss der Träger immer verschlossen sein.
- Alle defekten Teile müssen ersetzt werden. Verwenden Sie ausschließlich Originalersatzteile.
- Zur Verkehrssicherheit ist das Fahrverhalten immer dem Fahrbahnzustand und den Geschwindigkeitsbeschränkungen anzupassen.
- Der Hersteller haftet nicht für Schäden, die durch eine nicht fachgemäße Verwendung, Missachtung der Gebrauchsanleitung oder Verwendung anderer Teile als der Originalersatzteile entstehen.
- Es ist nicht gestattet, den Träger auf jede Art zu verändern oder in seine Konstruktion einzugreifen.
- Wenn es Unklarheiten gibt, kontaktieren Sie bitte den Hersteller.