


Part-No.: 082 724 (Nova 4)
082 726 (Nova 6)




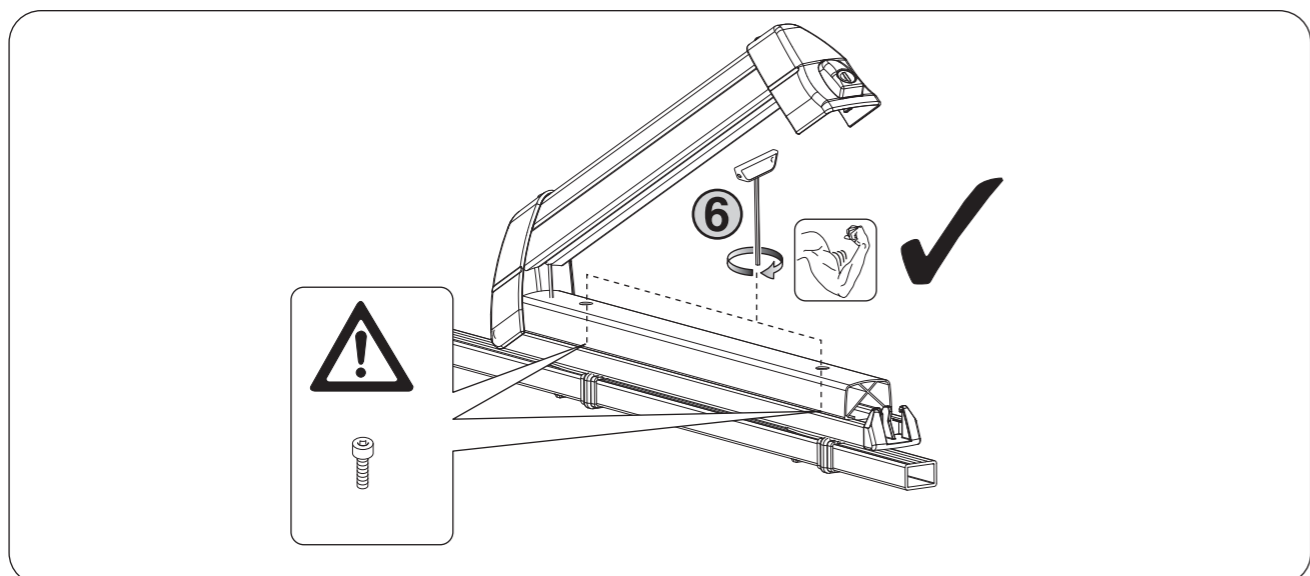
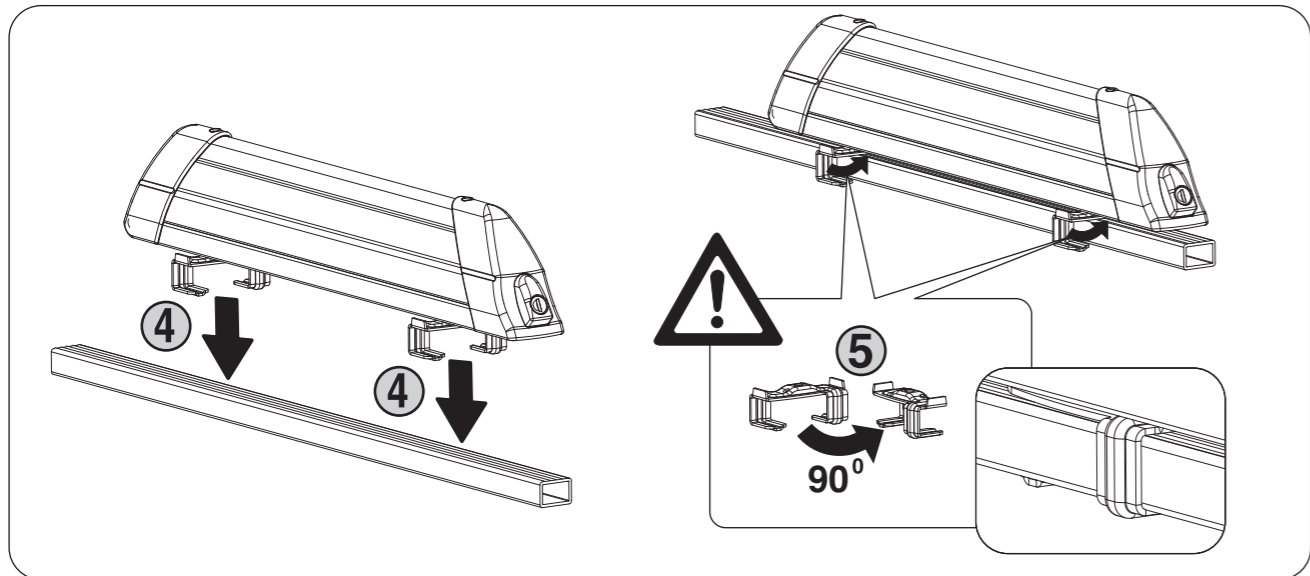
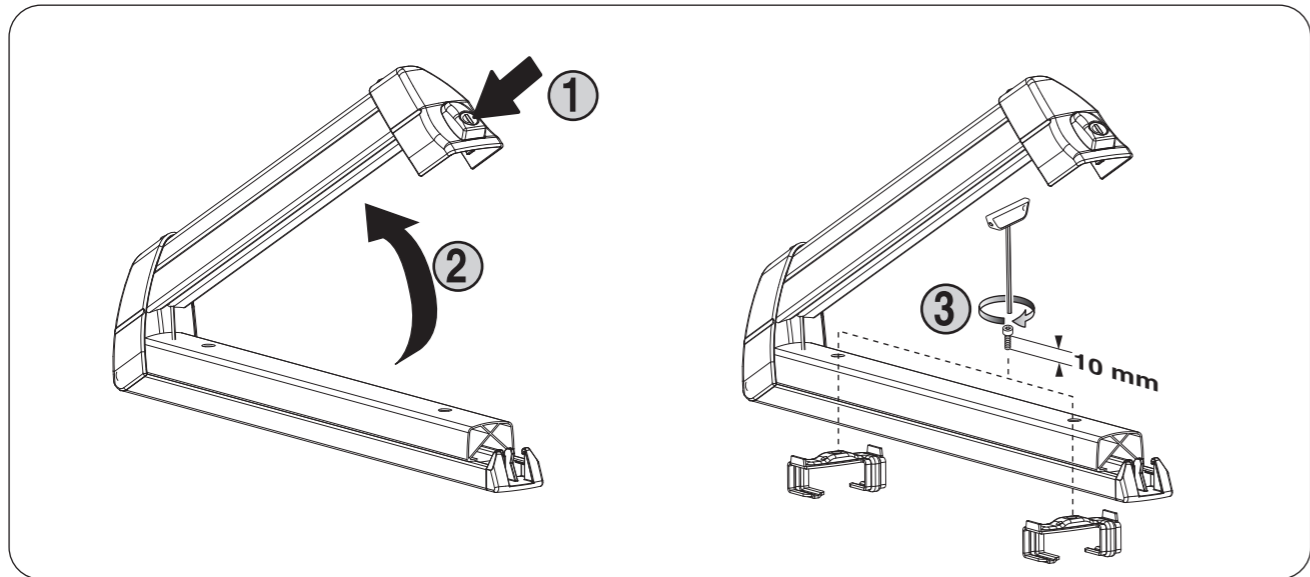
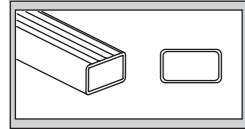
Atera®
MADE IN GERMANY

Atera GmbH
Im Herrach 1
D-88299 Leutkirch
Telefon 0 75 61 - 9 83 44-0
Telefax 0 75 61 - 9 83 44-76
E-Mail: info@atera.de

© ATERA GmbH
Stand (Abbildungen): 21/01/2010 Revision 02)
Stand (Hinweistext) : 23/11/2006 Revision 00)

Part-No. :
082 724 =  2,6 kg

Part-No. :
082 726 =  3,3 kg



secuencia indicada de montaje, de las instrucciones de seguridad, las indicaciones de medidas o el uso del sistema portador / los accesorios. Asimismo se extingue cualquier derecho de garantía frente al fabricante en caso de montaje, manejo o uso distintos a lo indicado en las informaciones al usuario.

- El comportamiento en marcha del vehículo cambia con el sistema portador / los accesorios montados y cargados, especialmente con viento lateral, en las curvas o durante el frenado. Además, el cambio en el comportamiento en marcha y frenada causado por el sistema portador / los accesorios y por la carga, deberá compensarse adecuando la velocidad (máx. 120 km/h).
- El sistema portador / los accesorios y la carga a transportar no deben sobrepasar de manera apreciable el contorno del vehículo. La carga no deberá sobresalir lateralmente de la superficie de carga. El conductor es responsable del sistema portador / la carga y del cumplimiento de los reglamentos correspondientes.
- No debe excederse la carga máxima admisible según las instrucciones de uso del fabricante del vehículo o la que, eventualmente menor, especifique el fabricante del sistema portador. Carga máxima admisible = Peso del sistema portador + accesorios + objetos de carga.
- ¡La carga ha de fijarse siempre con correas especiales (de materiales plásticos/textiles)! ¡No deben emplearse cintas elásticas!
- ¡Al cargar el sistema portador, es esencial cuidar que la carga quede repartida de manera uniforme (flexión de los tubos portadores) y con el centro de gravedad bajo! Asegure la carga para evitar posibles deslizamientos y controle periódicamente que esté en posición correcta.
- Por razones de seguridad, antes de comenzar el viaje controle las uniones por tornillos y las cintas de sujeción por si estuvieran dañadas, así como que estén firmes y correctamente ajustadas, apretándolas de nuevo si fuera necesario (reemplazar inmediatamente las correas defectuosas). Deténgase después un corto trayecto y compruebe el perfecto ajuste de las uniones por tornillos y de las cintas de sujeción. El conductor deberá realizar estos controles varias veces y a intervalos regulares, dependiendo también de la calidad de la carretera.
- Tanto por razones de la seguridad de los restantes usuarios de las vías públicas como para evitar un consumo de energía innecesario, se debería desmontar el sistema portador / los accesorios en caso de no utilizarse. Igualmente deben desmontarse si se va a limpiar el vehículo en un tren de lavado automático.
- Al montar el sistema portador / los accesorios y al transportar cargas, hay que prestar atención a que ninguna pieza interfiera con componentes del vehículo (por ej. techo corredizo, antena, limpiaparabrisas, spoiler).

Garantía / Prestación de garantía

- El fabricante se responsabiliza del saneamiento de vicios en los sistemas portadores originales conforme a las leyes vigentes, siempre que se trate de vicios de producción o construcción. Se deberá poner a disposición del fabricante sin gasto alguno la parte o pieza objeto de reclamación para que la examine; en caso de una reclamación justificada, el fabricante la sustituirá. Al presentar una reclamación, se deberá incluir una copia de las informaciones al usuario y del comprobante de compra.
- Reservados los derechos de introducir modificaciones posteriores con respecto a la construcción, el equipamiento y el color así como la cláusula de salvagedad frente a error. Figuras sin compromiso alguno.

PL

Uwagi ogólne i ostrzeżenia:

- Instrukcje, miary i warunki bezpieczeństwa podane w instrukcji montażu muszą być przestrzegane. Nawet drobne odchylenia mogą spowodować błędne mocowanie lub użytkowanie.
- Bagażniki zostały zaprojektowane w taki sposób aby nie uszkodzić samochodu pod warunkiem że są prawidłowo zamontowane i użytkowane. Za jakiegokolwiek zmiany w konstrukcji lub uszkodzenia związane z nieprawidłowym montażem i użytkowaniem sprzedawca nie ponosi winy.
- Po umieszczeniu ładunku na dachu zmienia się zachowanie pojazdu. Ma to znaczenie szczególnie przy bocznym wietrze, zakrętach oraz hamowaniu. Dostosuj prędkość podróżowania do zmienionego zachowania pojazdu, szczególnie jest to ważne w czasie hamowania (max 120 km/h).
- Belki nie mogą wystawać poza obrys samochodu. Suma wagi bagażu i belek nie może przekroczyć wartości najwyższego dopuszczalnego obciążenia. Dopuszczalna ładowność dachu = masa bagażnika + masa akcesoriów + masa ładunku
- Określona w ten sposób ładowność dachu nie może przekroczyć ani maksymalnej ładowności bagażnika ani dopuszczalnej ładowności dachu Twojego samochodu, określonej przez jego producenta w instrukcji obsługi auta.
- Zawsze zabezpieczaj ładunek specjalnymi taśmami (syntetycznymi/tekstylnymi)! Nie używaj elastycznych taśm. Długie ładunki (np. deski surfingowe) muszą być zawsze zabezpieczone z przodu i z tyłu pojazdu. Jak również oznakowane zgodnie z przepisami.
- Załadunek bagażnika powinien być rozmieszczony proporcjonalnie i powodować najniższe możliwe centrum ciężenia. Zabezpiecz ładunek przed przesuwaniami się sprawdzaj regularnie położenie w prawidłowej pozycji.
- Ze względów bezpieczeństwa śruby i paski muszą być sprawdzone przed rozpoczęciem podróży. Należy upewnić się czy śruby są dokręcone a paski

właściwie dociągnięte. Uszkodzone paski muszą być natychmiast wymienione. Zawsze zatrzymuj się po przejechaniu krótkiego dystansu i sprawdzaj ponownie śruby i paski aby upewnić się że są właściwie przytwierdzone. Takie sprawdzenie powinno się odbywać regularnie a jego częstotliwość zależy od jakości drogi.

- Dla bezpieczeństwa innych użytkowników dróg i dla zmniejszenia zużycia paliwa zdejmij bagażnik z dachu jeżeli go nie używasz lub przed wjazdem do myjni automatycznej.
- Po umieszczeniu bagażnika i ładunku upewnij się że funkcjonowanie żadnych urządzeń nie jest osłabione np. szyber dachu, spoiler, anteny itp.

Gwarancja:

- Producent ponosi odpowiedzialność za wady materiałowe bagażnika. W przypadku niewłaściwych elementów należy reklamować u sprzedawcy.
- Kształt, wyposażenie i kolor może odbiegać od przedstawionych. Szczegóły i ilustracje nie są zobowiązujące.

RUS

Общие инструкции по эксплуатации и требования безопасности

- Установка и эксплуатация багажника должны проводиться в строгом соответствии с инструкцией по установке и эксплуатации с соблюдением правил и требований безопасности. Малейшие отклонения от требований могут привести к неправильной установке соответственно к неправильной эксплуатации багажника.
- Багажник сконструирован так, что при правильной установке и эксплуатации автомобиля не могут быть нанесены никакие повреждения. За дефекты возникшие в результате неправильной установки или неправильной эксплуатации, изготовитель ответственности не несет. Кроме того настоящая гарантия не распространяется на дефекты возникшие в результате:
 - установки, которая произведена в несоответствии с инструкцией;
 - неправильной эксплуатации;
 - нарушений правил и техники безопасности.
- При транспортировке багажа на крыше реакция автомобиля во время езды меняется. Особенно повышается чувствительность к боковому ветру и изменяется реакция автомобиля на поворотах и при торможении. По соображениям безопасности не рекомендуется двигаться со скоростью более 120 км/ч, или же необходимо соблюдать соответствующие ограничения скорости.
- Багажник и транспортируемый груз не должны превышать размеров автомобиля. Груз не должен выходить за пределы багажника со стороны. Ответственным за погрузку и крепление багажа является водитель транспортного средства.
- При расчете нагрузки следует учитывать разрешенную нагрузку на крышу автомобиля. Данные допустимой нагрузки на крышу содержатся в руководстве по эксплуатации автомобиля. Также не должна превышать допустимая нагрузка на багажник. Макс. допустимая нагрузка = вес багажника + вес дополнительных насадок и креплений + вес груза.
- Груз должен быть надежно укреплен специальными ремнями (пластик / текстиль). Нельзя применять эластичные ремни.
- При погрузке обязательно следить за равномерным распределением груза (не допускать прогиба несущей балки), а также низким положением центра тяжести. Груз надежно закрепить чтобы избежать его смещение. Регулярно проверять правильное положение груза.
- В целях безопасности рекомендуется перед каждой поездкой контролировать болтовые соединения и крепежные ремни (дефектные ремни сразу заменить). В случае необходимости подтянуть болты и ремни. После короткого пробега проверить прочность крепления багажника и груза. Контроль необходимо повторить. Частота проверок зависит от состояния дорожного покрытия.
- В целях безопасности других участников дорожного движения, а также для экономии энергии, багажник, в случае его ненадобности, рекомендуется снимать. Также рекомендуется перед мойкой автомобиля в мощных установках.
- При установке багажника и его загрузке обращать внимание на свободное расстояние до автомобиля (напр. раздвижная крыша, антенна, дворники, спойлер).

Гарантия

- В соответствии с действующим законодательством изготовитель несет ответственность в случае обнаружения дефектов связанных с материалом и изготовлением. В этом случае дефектная деталь будет заменена. Замена детали происходит при соблюдении следующих условий:
 - дефектная деталь должна быть передана изготовителю для проверки (расходы по пересылке изготовитель не несет)
 - необходимо наличие товарного чека и копия инструкции по эксплуатации.
- Изготовитель оставляет за собой право на изменение конструкции, исполнения, цвета. Все эскизы схематичны.

nem Bæresystemmet/tilbehøret og lasten forårsagede ændrede kører og bremseforhold med en tilpasset hastighed på (maks. 120 km/h).

- Bæresystemmet/tilbehøret og transportgodset må ikke rage væsentligt ud over køretøjets omrids. Lasten må ikke rage ud til siden over ladefluden. Ansvarlig for Bæresystem/last hhv. Overholdelsen af de tilsvarende forskrifter er køretøjets fører.
- Den maksimalt tilladte last iht. Betjeningsvejledningen fra køretøjsfabrikanten eller i givet fald en lavere lastangivelse fra bæresystemsfabrikanten må ikke overskrides. Maks. Tilladte last = Bæresystemmets vægt + tilbehør + last.
- Lasten skal altid sikres med specielle spændeseler (Kunststof/tekstil)! Anvend ikke elastiske bånd!
- Ved læsningen skal man ubetinget være opmærksom på af fordele lasten (Bærerørene kan ellers bøje) og et lavt tyngdepunkt! Lasten skal sikres imod at rutsche og den korrekte position skal kontrolleres regelmæssigt.
- Til sikkerhed skal alle skrueforbindelser og spændebånd kontrolleres for beskadigelse, fastgørelse og reglementeret placering for enhver kørsel, i givet fald efterspændes disse. (Beskadigede spændeseler skal straks udskiftes). Efter kort kørsel skal man standse og igen kontrollere skrueforbindelser og spændebånd for deres upåklagelige placering. Denne kontrol skal uafhængig af vejens tilstand gentages af køretøjets fører med regelmæssige mellemrum.
- Af sikkerhedshensyn overfor andre trafikanter og for at undgå unødige energiforbrug skal Bæresystemmet/tilbehøret afmonteres når det ikke er i brug. Dette gælder også hvis man benytter et vaskeanlæg.
- Ved montage af Bæresystemmet/tilbehøret og ved transport af laster skal man være opmærksom på køretøjets frigang (f.eks. Skydetag, antenne, vinduesvisker, spoiler).

Garanti

- For det originale Bæresystem overtager fabrikanten garantien iht. De aktuelle lovmæssige regler, for så vidt det handler sig om produktions eller konstruktionstekniske mangler. Den reklamerede del skal til kontrolformål gratis stilles fabrikanten til rådighed, og bliver ved berettiget reklamation erstattet. Ved reklamationen skal en kopi af brugerinformationen ligesom kvitteringen medsendes.
- Vi forbeholder os ret til ændringer af konstruktion, udstyr, farve ligesom fejltagelser. Illustrationer er uden forbindelse.

FIN

Yleisiä käyttöohjeita ja varoituksia:

- Tässä käyttäjän informaatiassa esitetyt kattolinejärjestelmän/lisävarusteiden asennukseen, käsittelyyn ja käyttöön tarkoitettuja työvälineitä, mittoja ja turvaohjeita on noudatettava ehdottomasti. Jo pienimmätkin poikkeamat saattavat johtaa virheelliseen asennukseen tai käyttöön.
- Kattolinejärjestelmä/lisävarusteet on suunniteltu niin, ettei ajoneuvo voi vaurioitua, mikäli kattolineen asennus, sen käsittely ja käyttö ovat olleet asianmukaisia. Valmistaja ei nimenomaan vastaa vahingoista, jotka aiheutuvat siitä, ettei kattolinejärjestelmän/lisävarusteiden asennus- ja turvaohjeita, mittoja tai sen käyttöön tarkoitettuja ohjeita ole noudatettu. Sitä paitsi valmistajan myöntämä takuu lakkaa olemasta voimassa, ellei laitetta asenneta, käsitellä tai käytetä asianmukaisesti, vaan käyttäjän informaatiosta poikkeavalla tavalla.
- Ajoneuvon ajokäyttötymminen muuttuu, kun kattolinejärjestelmä/lisävarusteet on asennettu ja telineessä on tavaraa. Tämä pätee erityisesti sivutuulen vaikutukseen sekä auton käyttäytymiseen mutkissa ja jarrutettaessa. Sen lisäksi tulisi ottaa huomioon kattolinejärjestelmän/lisävarusteiden ja kuorman aiheuttama muuttunut ajo- ja jarrutusikäytyminen mukauttamalla ajonopeus (enint. 120 km/h).
- Kattolinejärjestelmä/lisävarusteet ja kuljetettava tavara eivät saa olennaisesti ulottua ajoneuvon ääriiviivojen ulkopuolelle. Kuorma ei saa ulottua sivusta lastauspinnan ulkopuolelle. Ajoneuvon kuljettaja on vastuussa kattolinejärjestelmän/kuorman tai niihin liittyvien määräysten noudattamisesta.
- Suurinta sallittua kantokuormaa ajoneuvon valmistajan käyttöohjeen mukaisesti tai kattolinejärjestelmän valmistajan mahdollisesti alhaisempaa kantokuormaa ei saa ylittää. Suurin sallittu kantokuorma = kattolinejärjestelmän + lisävarusteiden + kuorman paino.
- Varmista kuorman pysyvyys aina hyvin erityisillä hinnoilla (muovia/tekstiiliä)! Älä käytä joustoremmejä!
- Kattolineittä lastatessa on ehdottomasti huomioitava kuorman tasainen jakautuminen (kannatinputkien vääntyminen) ja matala painopiste. Varmista, ettei kuorma pääse luisumaan ja tarkista säännöllisesti, että sen asento on moitteeton.
- Turvallisuuden vuoksi kaikki ruuvikiinnitykset ja kiristysremmit on tarkistettava ennen jokaista ajoa, ovatko ne mahdollisesti vioittuneet, onko kiinnitys luja ja ovatko ne asianmukaisesti paikallaan sekä kiristettävä niitä tarvittaessa (vialliset remmit on uusittava heti). Pysäytä ajoneuvo lyhyen ajomatkan jälkeen ja tarkista, ovatko ruuvikiinnitykset ja kiristysnauhat moitteettomasti paikallaan. Ajoneuvon kuljettajan on tehtävä nämä tarkastukset säännöllisin välein uudelleen myös ajoradan kunnosta riippuen.
- Turvallisuussyistä muita tiellä liikkuja kohtaan ja tarpeettoman energiäkäytön välttämiseksi on kattolinejärjestelmä/lisävarusteet irrotettava ajoneuvosta silloin, kun niitä ei käytetä. Sama pätee myös, kun ajoneuvo pestään automaattipesulassa.
- Kattolinejärjestelmän/lisävarusteiden asennuksessa ja kuorman kuljetuk-

sessä on kiinnitettävä huomiota siihen, että ajoneuvoon pääsee käsiksi (esim. auton kattoluukku, antenni, tuulilasinyykkijät, spoileri).

Takuu

- Valmistaja antaa takuun alkuperäisille kattolinejärjestelmille sen hetkisten lakimääräysten mukaan, mikäli kyse on valmistus- tai rakenneteknisistä puutteista. Valitusta koskeva osa on annettava valmistajan käyttöön maksutta tarkistusta varten ja se korvataan, mikäli valitus on oikeutettu. Valituksen mukana on lähetettävä kopio käyttäjän informaatiosta sekä ostokuitti.
- Oikeudet rakenteen, varustuksen ja värin muutoksiin sekä erehdykseen pidätetään. Kuvat ovat sitoumuksettomia.

I

Istruzioni per l'uso ed avvertenze generali:

- La procedura, i parametri e le norme di sicurezza indicate in queste note informative per l'utente per il montaggio, la manipolazione e l'impiego del sistema di trasporto/accessori devono essere assolutamente rispettate. Anche uno scostamento minimo può portare ad una installazione errata ad un utilizzo improprio.
- Il sistema di trasporto/accessori è strutturato in maniera tale che il montaggio, la manipolazione e l'impiego corretti non possono provocare nessun danno al veicolo. La ditta produttrice declina qualsiasi responsabilità per danni derivanti dal mancato rispetto della procedura di montaggio e dei parametri indicati oppure dall'impiego del sistema di trasporto/accessori. Inoltre, qualsiasi garanzia da parte della ditta produttrice verrà invalidata da una procedura di montaggio, da una manipolazione o da un impiego irregolari e/o diversi da quelli indicati nelle note informative per l'utente.
- Il comportamento su strada del veicolo verrà modificato dal montaggio e dal caricamento del sistema di trasporto/accessori. In particolare per la sensibilità al vento laterale, la risposta in curva e in frenata. Inoltre è necessario tener conto della risposta in curva e in frenata modificata dal sistema di trasporto/accessori e dal carico, riducendo la velocità (max. 120 km/h).
- Il sistema di trasporto/accessori e il carico da trasportare non devono sporgere dai lati del veicolo. Il carico non deve sporgere lateralmente sulla superficie di carico. La responsabilità del sistema di trasporto/carico e del rispetto delle relative norme è del conducente.
- Non superare il carico massimo consentito secondo le istruzioni per l'uso della ditta produttrice o eventualmente le indicazioni sul carico fornite dalla ditta produttrice del sistema di trasporto. Carico massimo consentito = peso del sistema di trasporto + accessori + carico.
- Fissare sempre il carico con apposite cinghie (plastica/tessuto). Non utilizzare elastici.
- Durante il caricamento ripartire correttamente il carico (deformazione della barra portante) e lasciare il baricentro basso. Assicurare bene il carico e controllarne regolarmente la posizione.
- Per sicurezza controllare ed eventualmente stringere tutte le viti e i collari prima della partenza, verificare la presenza di danni, il serraggio e l'alloggiamento corretto (sostituire immediatamente le cinghie danneggiate). Fermarsi dopo brevi tratti e controllare l'alloggiamento corretto delle viti e dei collari. Questi controlli vanno ripetuti ad intervalli regolari indipendentemente dalla consistenza del fondo stradale.
- Per sicurezza nei confronti degli altri automobilisti e per evitare un inutile consumo di energia, rimuovere il sistema di trasporto/accessori in caso di mancato utilizzo. Ciò è applicabile anche nel caso di impiego di un impianto di lavaggio.
- Durante il montaggio del sistema di trasporto/accessori e durante il trasporto del carico fare sempre attenzione a non impedire movimenti né ostruire passaggi (ad esempio tetto apribile, antenna, tergicristalli, spoiler).

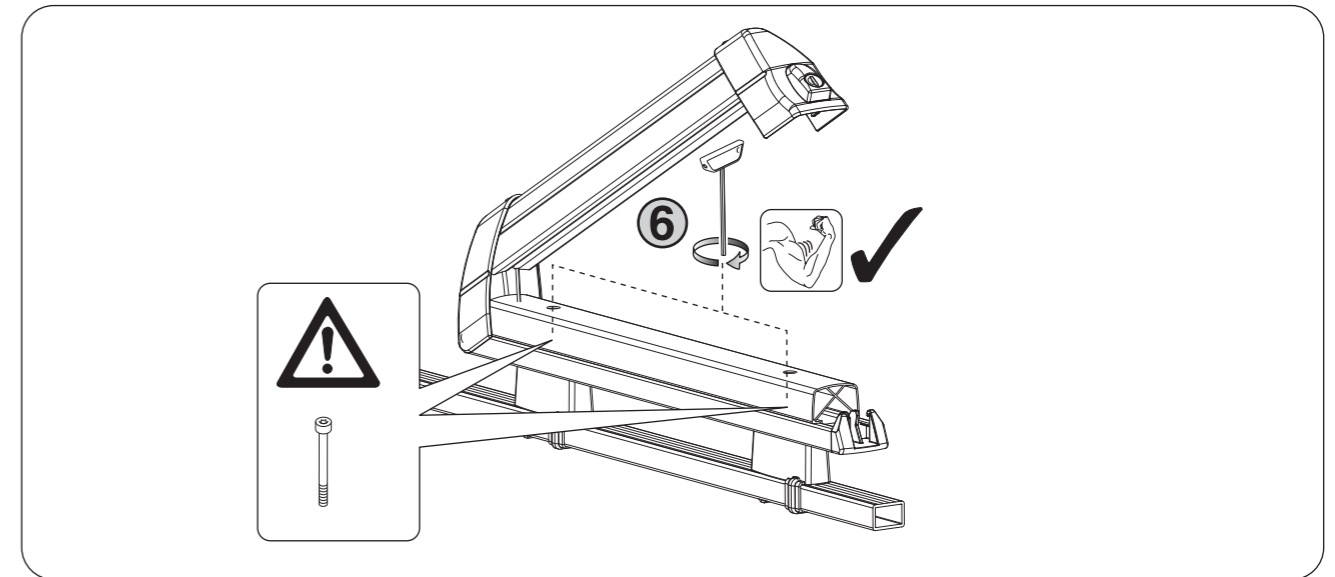
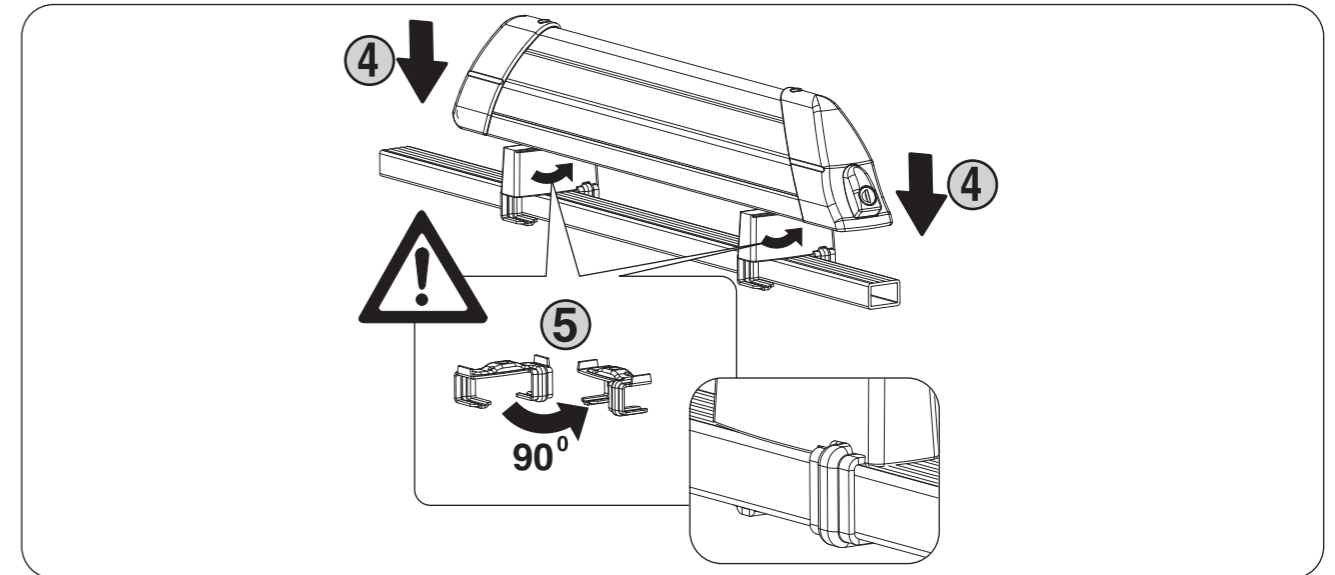
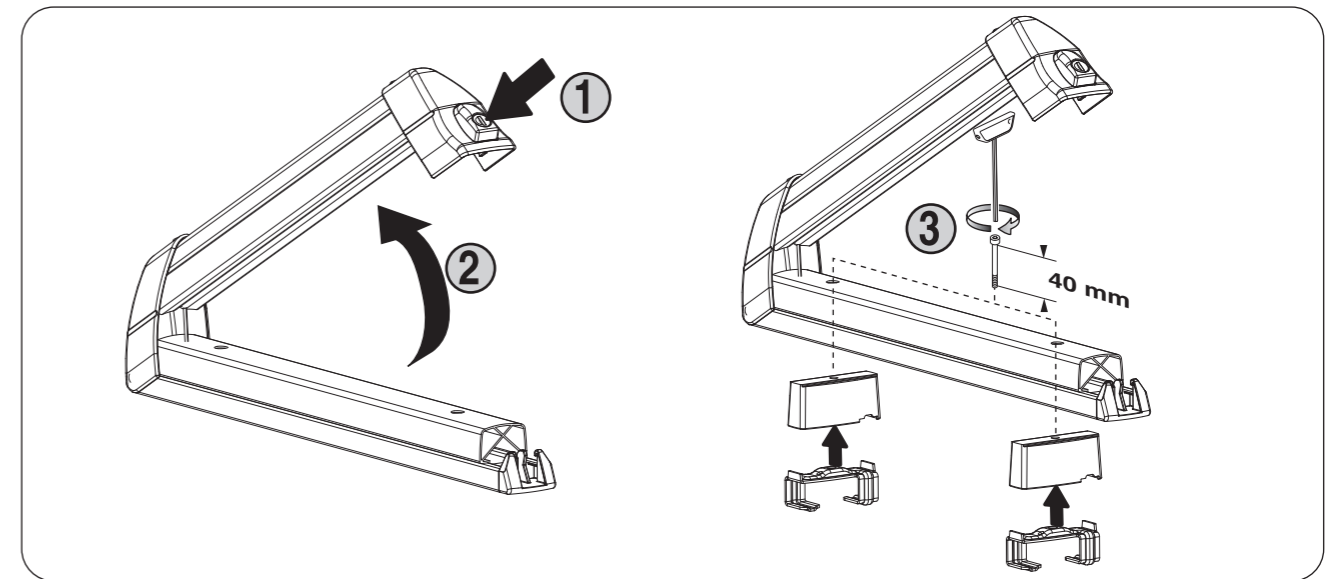
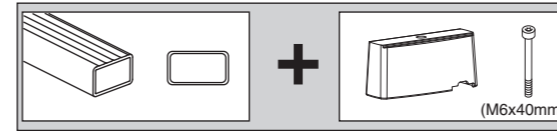
Garanzia/responsabilità

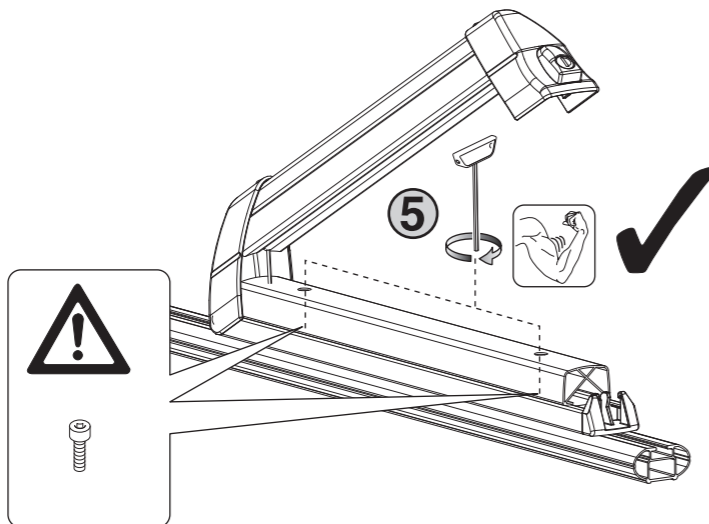
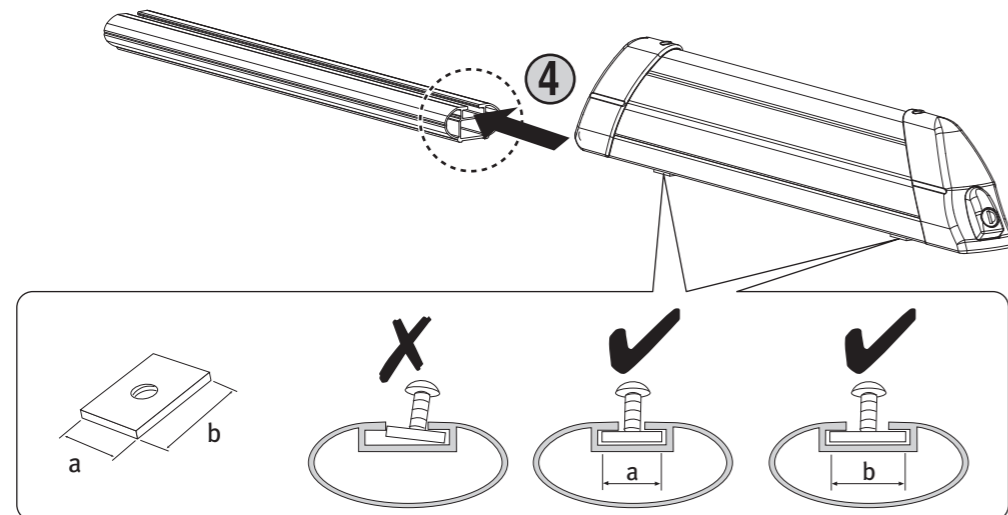
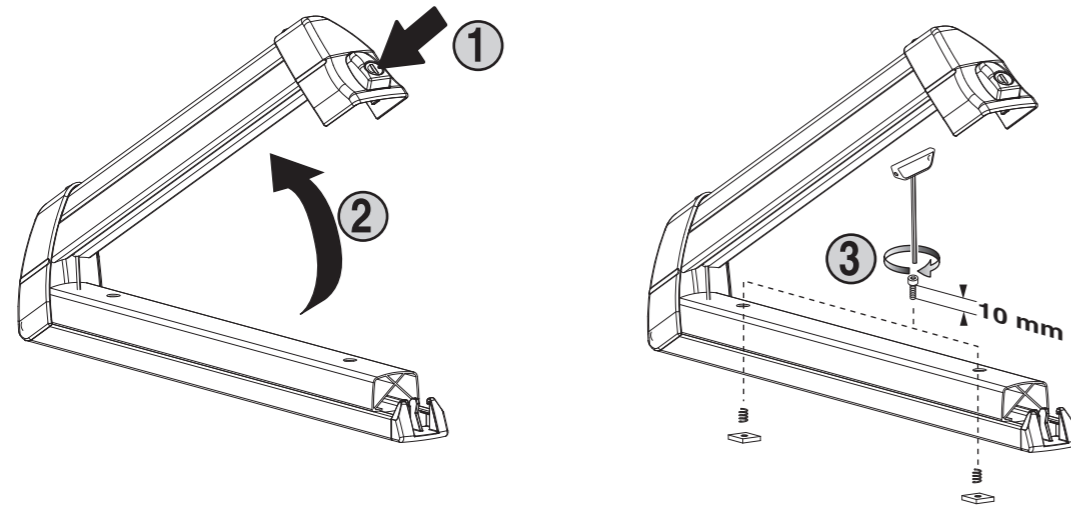
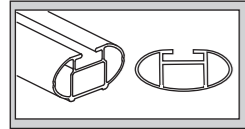
- Per il sistema di trasporto originale la ditta produttrice è responsabile limitatamente a danni di manodopera o strutturali, ai sensi della normativa vigente. Il pezzo in questione deve essere inviato gratuitamente alla ditta produttrice per una verifica, la quale provvederà alla sostituzione dopo aver constatato e riconosciuto la validità del reclamo. Per i reclami è necessaria una copia delle note informative per l'utente e lo scontrino d'acquisto.
- Ci si riserva il diritto di apportare modifiche in relazione alla struttura, all'equipaggiamento e al colore, nonché la possibilità di errori o omissioni. Le illustrazioni fornite non sono vincolanti.

ES

Advertencias e indicaciones generales de uso:

- Los pasos de trabajo, las indicaciones de medidas y las instrucciones de seguridad para el montaje, manejo y uso del sistema portador / los accesorios que se describen en estas informaciones al usuario deben respetarse escrupulosamente. La más mínima desviación puede conducir a errores de montaje o uso.
- El sistema portador / los accesorios han sido diseñados de tal manera que con un buen montaje y un manejo y un uso correctos no se causará ningún daño en el vehículo. El fabricante declara expresamente que no se hará responsable de los daños producidos por incumplimiento de la





- manufacturer of the carrying system, must not be exceeded. Maximum permissible load = weight of the carrying system + accessories + load
- Always secure the load with special straps (synthetic / textile)! Do not use elasticated straps!
 - When loading, pay particular attention to weight distribution (distortion of the carrying bar) and low centre of gravity! Secure load against sliding and check regularly for correct positioning.
 - As a safety precaution, before every journey check all screws connections and retaining straps for damage, secure hold and correct fit, and tighten if necessary (replace damaged straps immediately). After a short distance stop and check screw connections and retaining straps to ensure a perfect fit. The driver must repeat these checks at regular intervals, taking into account the condition of the road surface.
 - To ensure the safety of other road users and avoid unnecessary energy consumption, it is recommended that the carrying system / accessories are removed when not in use. This also applies when using a car wash.
 - When fitting the carrying system / accessories and transporting goods make sure that none of the vehicle's functions are impaired (e.g. sliding roof, aerials, windscreen wipers, spoilers).

Garantie / warranty

- In the case of a production or construction fault with the original carrying system, the manufacturer assumes the warranty in accordance with current statutory regulations. The rejected part is to be submitted free of charge to the manufacturer for checking, and, in the case of a legitimate complaint, replacement. When making a complaint, a copy of the user information and the receipt are to be enclosed.
- Design, equipment and colour are subject to alteration and errors excepted. Illustrations not binding.

F

Avertissements et instructions générales d'emploi:

- Respecter scrupuleusement la marche à suivre, les dimensions et les consignes de sécurité relatives au montage, à la manutention et à l'utilisation du système de porte-bagages/d'accessoires contenus dans le présent guide de l'utilisateur. La moindre dérogation pouvant entraîner un montage erroné ou une utilisation non conforme.
- De part sa conception, un montage, une utilisation et une manutention conformes du système de porte-bagages/d'accessoires ne peuvent entraîner l'apparition de dommages sur le véhicule. Le fabricant décline expressément toute responsabilité pour les dommages consécutifs au non respect de la marche à suivre indiquée, des consignes de sécurité ou d'utilisation du système de porte-bagages/d'accessoires. En outre, tout montage, toute manutention ou utilisation non conforme ou autre que les indications contenues dans le présent guide de l'utilisateur entraîne la déchéance de tout droit de garantie vis-à-vis du fabricant.
- Un système de porte-bagages/d'accessoires monté et chargé sur le toit d'un véhicule a des répercussions sur son comportement, notamment sur la sensibilité au vent latéral, la stabilité en virage et le comportement au freinage. Aussi, le conducteur devrait également tenir compte de ces changements en roulant à une vitesse adéquate (120 km/h maximum).
- Le système de porte-bagages/d'accessoires et le chargement ne doivent pas dépasser le contour du véhicule. Les bagages ne doivent pas déborder la plate-forme de chargement par les côtés. Le propriétaire du véhicule est responsable du système de porte-bagages/d'accessoires et du respect des réglementations correspondantes en la matière.
- Ne pas dépasser la charge maximale indiquée dans le manuel d'utilisation du constructeur ou, le cas échéant, les charges maximales inférieures spécifiées par le fabricant. Charge maximale autorisée = poids du système + accessoires + chargement.
- Bien sécuriser le chargement avec une sangle spéciale (matières synthétiques/textile)! Ne pas utiliser de sangles élastiques!
- Pendant le chargement, s'assurer d'une bonne répartition de la charge (les tubes support pouvant prendre des flèches) et respecter le centre de gravité! Sécuriser le chargement contre d'éventuels glissements et s'assurer régulièrement de sa bonne position.
- Par mesure de sécurité, toujours vérifier avant de prendre la route que les raccords à vis et les sangles ne sont pas endommagés, qu'ils sont bien fixés et ajustés conformément, et, en cas de non conformité, resserrer les éléments concernés (remplacer immédiatement les sangles endommagées). Après quelques kilomètres de route, s'arrêter pour s'assurer que les raccords à vis et les sangles sont bien en position. Le conducteur du véhicule effectuera ces contrôles régulièrement en fonction de l'état de la route.
- Pour ne pas mettre en péril la vie d'autres usagers de la route et pour éviter des pertes inutiles d'énergie, démonter le système de porte-bagages/d'accessoires en cas de non utilisation. On démontera également le système de porte-bagages/d'accessoires avant de passer le véhicule dans un poste de lavage.
- En montant le système de porte-bagages/d'accessoires et en cas de transport de bagages, s'assurer de ne pas entraver l'accessibilité au véhicule (par ex. toit ouvrant, antenne, essuie-glaces, déflecteur).

Garantie

- Le fabricant assume la garantie des systèmes de porte-bagages d'origine conformément à la réglementation légale en vigueur. Toutefois, cet enga-

- gement de garantie ne s'applique qu'aux défauts de fabrication ou aux vices de conception. L'objet de la réclamation sera mis gracieusement à la disposition du fabricant pour vérification et remplacé si la réclamation est fondée. En cas de réclamation, le client doit joindre une copie du guide de l'utilisateur et du bon d'achat.
- Sous réserves d'erreurs et de modifications relatives à la conception, la couleur et aux accessoires. Illustrations à titre indicatif.

NL

Algemene aanwijzingen voor gebruik en waarschuwingen:

- De stappen die in deze gebruikersinformatie genoemd worden, de opgegeven maten en de veiligheidsinstructies voor montage, bediening en gebruik van het dragersysteem/accessoires moeten beslist worden opgevolgd. Reeds de kleinste afwijkingen kunnen leiden tot verkeer in elkaar zetten c.q. verkeerd gebruik.
- Het dragersysteem/accessoires is zo geconstrueerd, dat er bij deskundige montage, bediening en gebruik geen schade aan het voertuig kan ontstaan. Voor schade die ontstaat doordat men zich niet houdt aan de voorgeschreven volgorde van montage, de veiligheidsinstructies, de opgegeven maten of gebruik van het dragersysteem/accessoires, aanvaardt de producent uitdrukkelijk geen aansprakelijkheid. Bovendien vervalt bij ondeskundige, van de gebruikersinformatie afwijkende montage, bediening of gebruik iedere garantieclaim jegens de producent.
- Het weggedrag van het voertuig verandert bij gemonteerd en beladen dragersysteem/accessoires. Dit geldt met name voor de zijwindgevoeligheid, het gedrag in bochten of bij remmen. Daarnaast dient er door een aangepaste snelheid (max. 120 km/h) rekening te worden gehouden met het door het dragersysteem/accessoires en lading veroorzaakte, veranderde rij- en remgedrag.
- Het dragersysteem/accessoire en de vervoerde goederen mogen niet in aanmerkelijke mate over de omtrek van het voertuig uitsteken. Lading mag opzij niet over het laadoppervlak uitsteken. Verantwoordelijk voor dragersysteem/lading c.q. het opvolgen van de desbetreffende voorschriften is de chauffeur van het voertuig.
- De maximaal toegestane draaglast volgens bedieningsvoorschrift van de voertuigproducent of eventuele lagere door de producent van het draagsysteem opgegeven draaglast mag niet overschreden worden. Max. toegestane draaglast = gewicht dragersysteem + accessoires + belading.
- De lading steeds goed met speciale riemen (kunststof/textiel) vastmaken! Geen elastische riemen gebruiken!
- Bij belading beslist letten op verdeling van de last (doorbuigen van de draagbuis) en laag zwaartepunt! Lading beveiligen tegen verschuiven en regelmatig controleren of ze op de correcte plaats zit.
- Voor de veiligheid dienen alle schroefverbindingen en spanriemen vóór iedere rit te worden gecontroleerd op beschadigingen, vastzitten en of ze naar behoren zitten en zonodig worden bijgespannen (beschadigde riemen meteen vervangen). Na een kort eindje rijden stoppen en controleren of schroefverbindingen en spanriemen goed zitten. Deze controles dienen met regelmatige tussenpozen, mede afhankelijk van de toestand van de rijweg, door de chauffeur te worden herhaald.
- Om redenen van veiligheid tegenover andere verkeersdeelnemers en ter vermindering van onnodig energieverbruik dient het dragersysteem/accessoires van het voertuig afgehaald te worden als het niet gebruikt wordt. Dit geldt ook bij gebruikmaking van een wasstraat.
- Bij de montage van dragersysteem/accessoires en bij het vervoer van lading letten op vrije toegankelijkheid van het voertuig (b.v. schuifdak, antenne, ruitenwisser, spoiler).

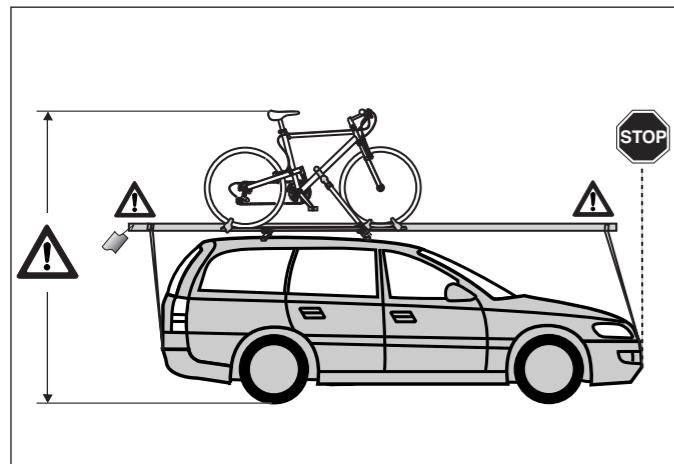
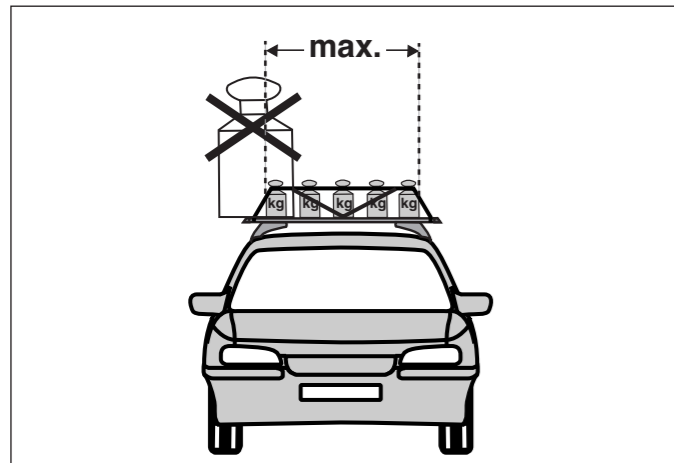
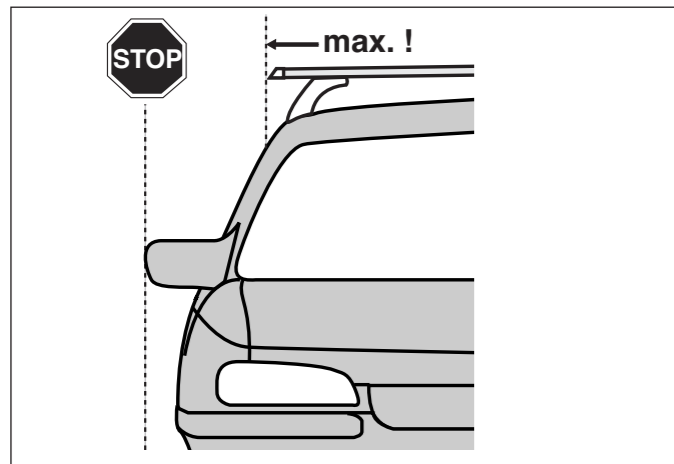
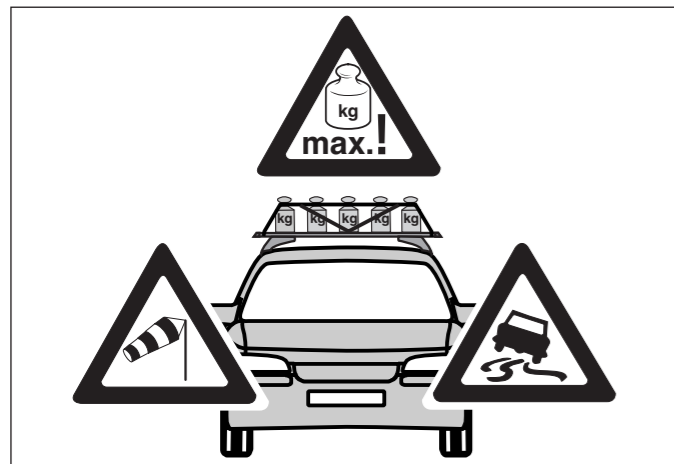
Garantie/productaansprakelijkheid

- Voor de originele dragersystemen aanvaardt de producent productaansprakelijkheid volgens de huidige wettelijke regeling, voor zover het gaat om productie- of constructietechnische gebreken. Het gereclameerde onderdeel moet de producent ter controle kostenloos ter beschikking worden gesteld en wordt bij een gerechtvaardigde klacht vervangen. Bij reclamaties dient een kopie van de gebruikersinformatie en het aankoopbewijs mee te worden opgestuurd.
- Wijzigingen ten aanzien van constructie, uitvoering, kleur en vergissing blijven voorbehouden. Afbeeldingen vrijblijvend.

DK

Generelle brugs og advarselshenvisninger:

- De i denne brugerinformation opførte arbejds-skridt, målangivelser og sikkerhedshenvisninger vedrørende montage, håndtering og brug af Bæresystemet/tilbehør skal overholdes. Også den mindste afvigelse kan føre til fejlagtig monteringen hhv. fejlagtig brug.
- Bæresystemet/tilbehøret er således konstrueret, at der ved sagkyndig montage, håndtering og brug ikke kan opstå skader på køretøjet. For skader som opstår ved ignorering af det forskrevne montageforløb, sikkerhedshenvisninger, målangivelser eller brug af bæresystemet/tilbehøret, overtager fabrikanten udtrykkelig intet ansvar. Yderligere bortfalder ethvert garantikrav overfor fabrikanten ved usagkyndig fra brugerinformationerne afvigende montage, håndtering eller brug.
- Køreegenskaberne på køretøjet ændre sig ved monteret og belæsset Bæresystem/tilbehør. Dette gælder i særdeleshed for sidevindsføl-somheden, kurve og bremseforhold. Yderligere bør der tages hensyn til de igen-



D

Allgemeine Gebrauchs- und Warnhinweise:

1. Die in dieser Benutzerinformation aufgeführten Arbeitsschritte, Maßangaben und Sicherheitshinweise für die Montage, Handhabung und Nutzung des Trägersystems/Zubehörs müssen unbedingt eingehalten werden. Bereits geringste Abweichungen können zu fehlerhaftem Aufbau bzw. fehlerhafter Benutzung führen.
2. Das Trägersystem/Zubehör ist so konstruiert, daß bei sachgemäßer Montage, Handhabung und Nutzung keine Schäden am Fahrzeug auftreten können. Für Schäden, die durch Nichtbeachtung des vorgegebenen Montageablaufs, Sicherheitshinweise, Maßangaben oder Nutzung des Trägersystems/Zubehörs entstehen, übernimmt der Hersteller ausdrücklich keine Haftung. Außerdem erlischt bei unsachgemäßer, von der Benutzerinformation abweichender Montage, Handhabung oder Nutzung jeglicher Garantieanspruch gegenüber dem Hersteller.
3. Das Fahrverhalten des Fahrzeuges ändert sich bei montiertem und beladenem Trägersystem/Zubehör. Dies gilt insbesondere für die Seitenwindempfindlichkeit, das Kurven- und Bremsverhalten. Zusätzlich sollte dem durch das Trägersystem/Zubehör und Ladung verursachte, veränderte Fahr- und Bremsverhalten durch angepaßte Geschwindigkeit (max. 120 km/h) Rechnung getragen werden.
4. Das Trägersystem/Zubehör und Transportgut darf nicht wesentlich über den Umriss des Fahrzeuges hinausragen. Ladung darf seitlich nicht über die Ladefläche hinausragen. Verantwortlich für Trägersystem/Ladung bzw. die Einhaltung der entsprechenden Vorschriften ist der Fahrzeugführer.
5. Die maximal zulässige Traglast gemäß Bedienungsanleitung des Fahrzeugherstellers oder eine gegebenenfalls niedrigere Traglastangabe des Tragsystemherstellers darf nicht überschritten werden. Max. zulässige Traglast = Gewicht Trägersystem + Zubehör + Beladung.
6. Die Ladung stets gut mit speziellen Gurten (Kunststoff/Textil) sichern! Keine elastischen Bänder verwenden!
7. Bei der Beladung unbedingt auf verteilte Last (Durchbiegen der Tragrohre) und niederen Schwerpunkt achten! Ladung gegen Verrutschen sichern und regelmäßig auf korrekte Position überprüfen.
8. Zur Sicherheit sind alle Schraubverbindungen und Spannbänder vor jeder Fahrt auf Beschädigungen, festen Halt und ordnungsgemäßen Sitz zu prüfen und ggf. nachzuziehen (schadhafte Gurte sofort ersetzen). Nach kurzer Fahrtstrecke anhalten und Schraubverbindungen und Spannbänder auf einwandfreien Sitz kontrollieren. Diese Kontrollen sind in regelmäßigen Abständen, abhängig auch von der Beschaffenheit der Fahrbahn, vom Fahrzeugführer zu wiederholen.
9. Aus Gründen der Sicherheit gegenüber anderen Verkehrsteilnehmern und zur Vermeidung unnötigen Energieverbrauchs ist bei Nichtbenutzung das Trägersystem/Zubehör vom Fahrzeug abzunehmen. Dies gilt auch bei der Benutzung einer Waschanlage.
10. Bei der Montage von Trägersystem/Zubehör und beim Transport von Ladung auf die Freigängigkeit zum Fahrzeug (z.B. Schiebedach, Antenne, Scheibenwischer, Spoiler) achten.

Garantie/Gewährleistung

1. Für die Original-Trägersysteme übernimmt der Hersteller die Gewährleistung nach aktueller gesetzlicher Regelung, soweit es sich um fertigungs- oder konstruktionstechnische Mängel handelt. Das beanstandete Teil muß dem Hersteller zwecks Prüfung kostenfrei zur Verfügung gestellt werden und wird bei berechtigter Reklamation ersetzt. Bei Reklamationen ist eine Kopie der Benutzerinformation sowie des Kaufbelegs mit einzusenden.
2. Änderungen bezüglich Konstruktion, Ausstattung, Farbe sowie Irrtum bleiben vorbehalten. Abbildungen unverbindlich.

GB

General instructions and warnings:

1. It is essential that the instructions, measurements and safety precautions detailed in the user information for the assembly, operation and use of the carrying system / accessories are strictly observed. Even the slightest deviations can lead to incorrect assembly or use.
2. The carrying system / accessories have been designed to cause no damage to the vehicle provided that they are assembled, operated and used properly. The manufacturer accepts absolutely no liability for damage arising from non-observance of the fitting instructions, safety precautions, measurements or use of the carrying system / accessories. Furthermore, incorrect assembly, operation or use deviating from the user information will render the manufacturer's guarantee invalid.
3. Vehicle handling is affected by the mounted and loaded carrying system / accessories, with regard in particular to crosswind sensitivity, bends and braking behaviour. It should also be noted that the change in vehicle handling and braking behaviour due to the carrying system / accessories should be allowed for by driving at an appropriate speed (max. 120 km/h).
4. The carrying system / accessories and roof load must not project significantly beyond the body of the vehicle. The load must not be allowed to jut out over the side of the load area. The driver of the vehicle is responsible for the carrying system / accessories and observance of the relevant regulations.
5. The maximum permissible load as specified in the vehicle manufacturer's instruction manual, or, where applicable, a lower load if specified by the

