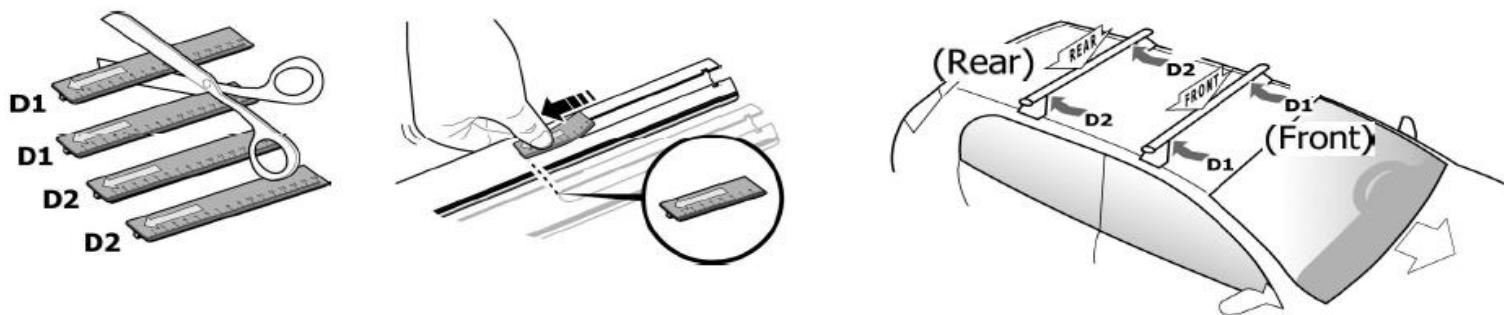
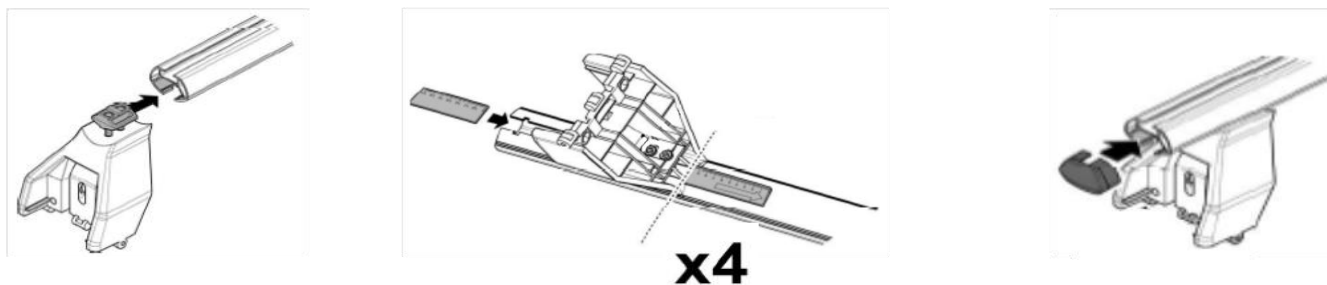


**1**

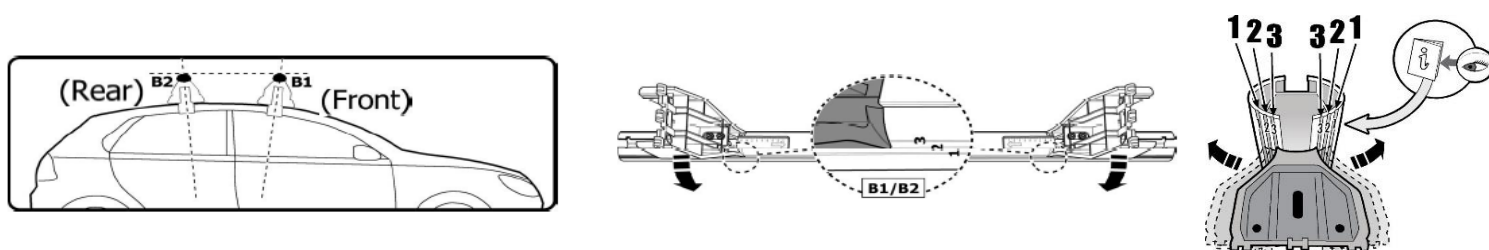


MANUFACTURER	MODEL CAR	DOORS	MODEL YEAR	D1	D2
FIAT	500/500e/500EV/500 Hybrid (312/332)	3	07>	12,3	10,0
FIAT	Fullback	4	15>	8,8	7,8
HONDA	CR-V III	5	07>12	10,5	8,7
LANCIA	Ypsilon	3	04>13	12,6	10,8
MITSUBISHI	L200 / Triton V	4	15>	8,8	7,8
RAM	1200	4	16>	8,8	7,8

**2**

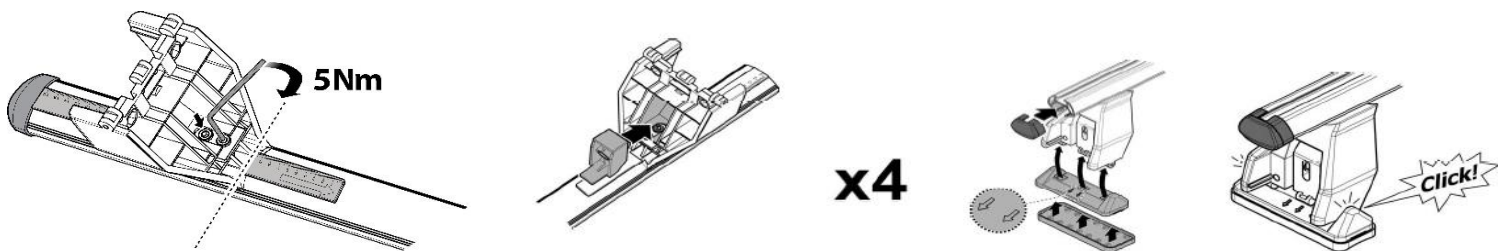


**3**

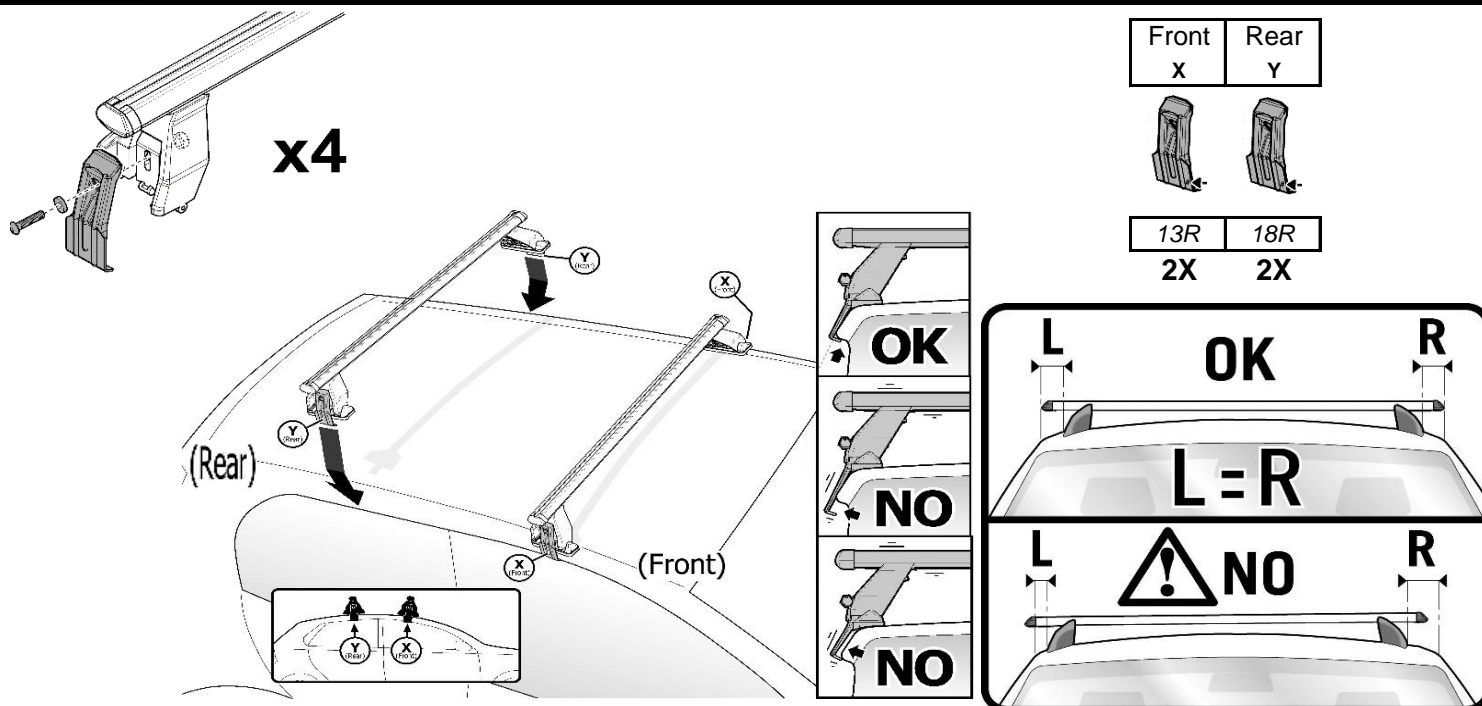


MANUFACTURER	MODEL CAR	DOORS	MODEL YEAR	B1	B2
FIAT	500/500e/500EV/500 Hybrid (312/332)	3	07>	2	2
FIAT	Fullback	4	15>	1	2
HONDA	CR-V III	5	07>12	2	2
LANCIA	Ypsilon	3	04>13	2	2
MITSUBISHI	L200 / Triton V	4	15>	1	2
RAM	1200	4	16>	1	2

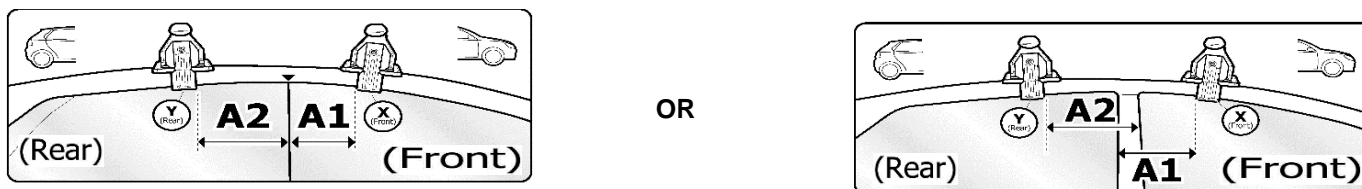
4



5



6



MANUFACTURER	MODEL CAR	DOORS	MODEL YEAR	A1	A2	A1	A2
				cm	cm	in	in
FIAT	500/500e/500EV/500 Hybrid (312/332)	3	07>	51	12	20,1	4,7
FIAT	Fullback	4	15>	20	50	7,9	19,7
HONDA	CR-V III	5	07>12	14	45	5,5	17,7
LANCIA	Ypsilon	3	04>13	X	X	X	X
MITSUBISHI	L200 / Triton V	4	15>	20	50	7,9	19,7
RAM	1200	4	16>	20	50	7,9	19,7

X = predisposizione originale /original arrangement