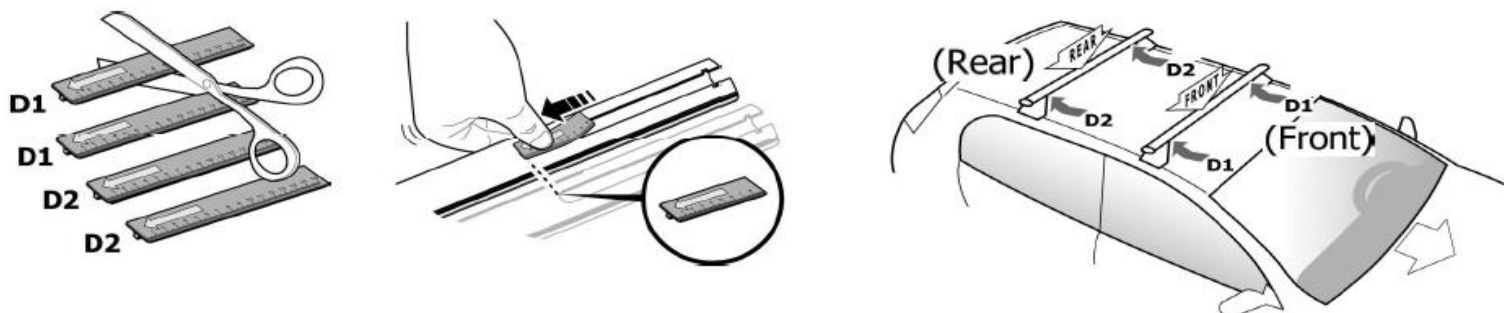
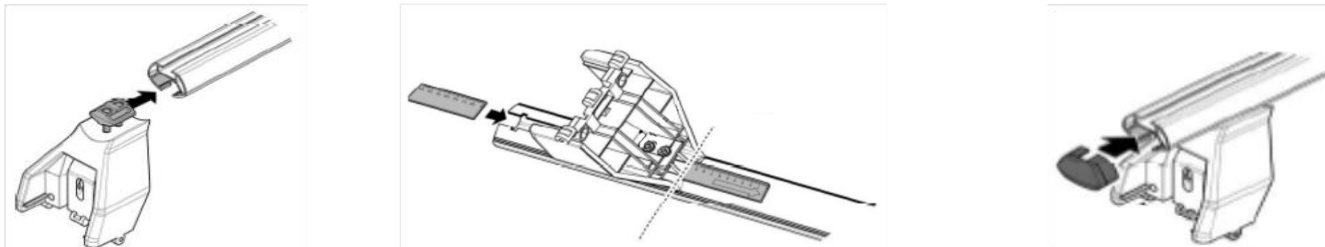


**1**



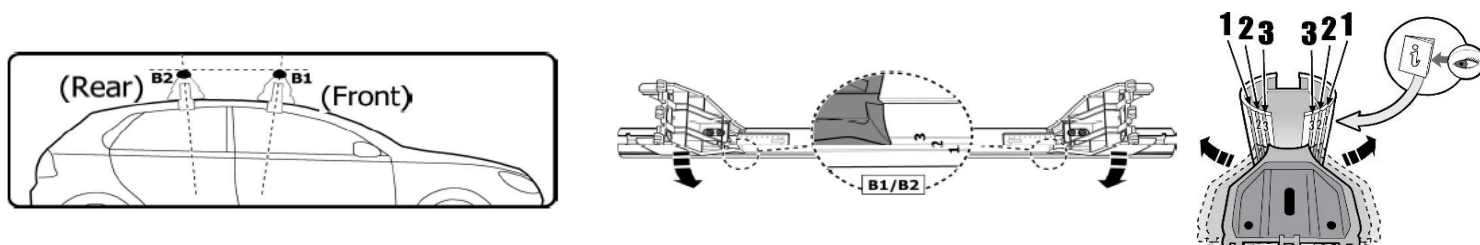
MANUFACTURER	MODEL CAR	DOORS	MODEL YEAR	D1	D2
FIAT	<i>Panda I</i>	3	80>03	12,8	12,8
NISSAN	<i>Micra (K11)</i>	3	92>03	7,1	7,6
PEUGEOT	<i>106</i>	3	92>04	6,6	5,8
SEAT	<i>Marbella</i>	3	86>98	12,8	12,8

**2**



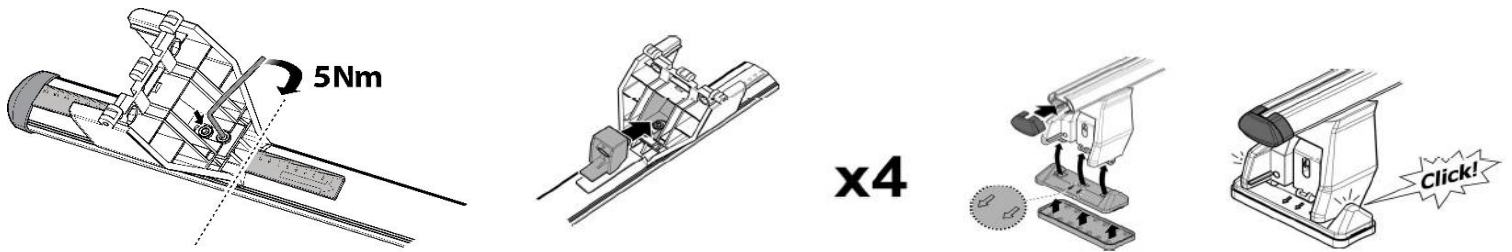
**x4**

**3**

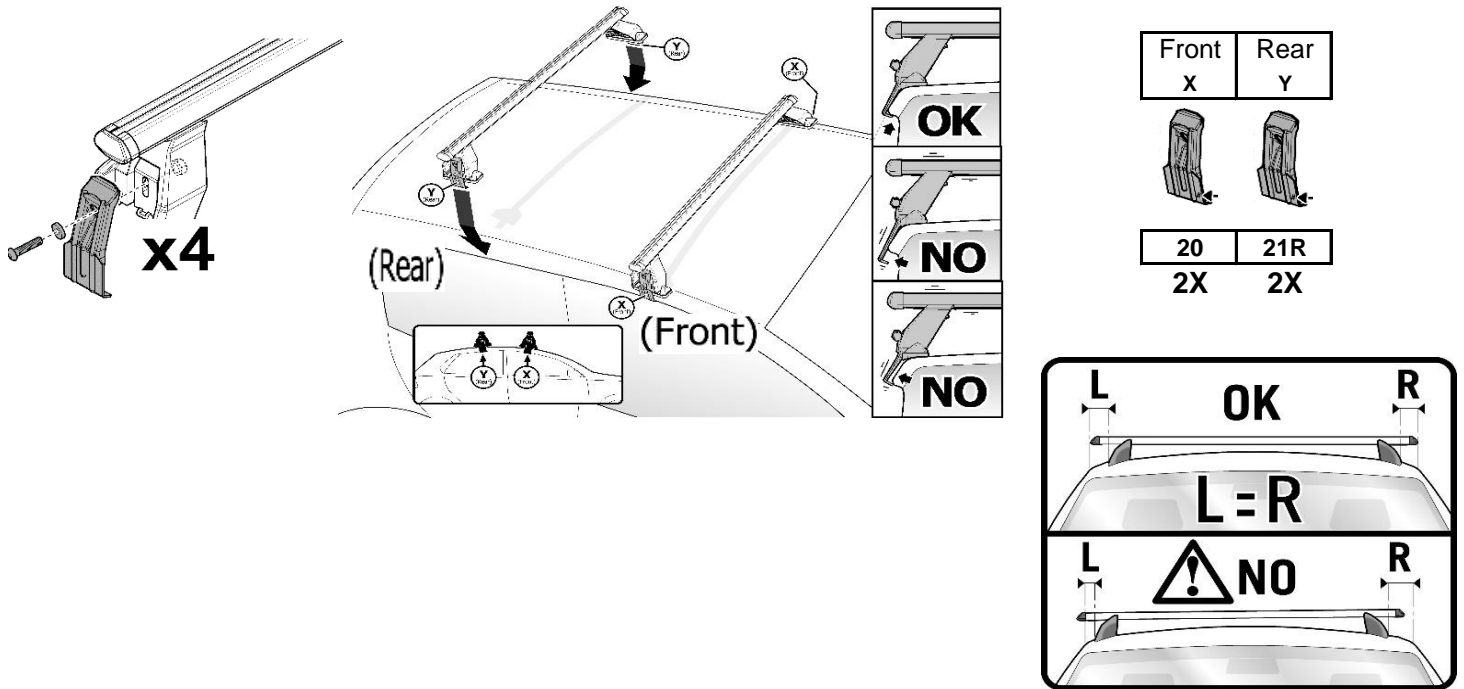


MANUFACTURER	MODEL CAR	DOORS	MODEL YEAR	B1	B2
FIAT	<i>Panda I</i>	3	80>03	2	2
NISSAN	<i>Micra (K11)</i>	3	92>03	2	2
PEUGEOT	<i>106</i>	3	92>04	2	2
SEAT	<i>Marbella</i>	3	86>98	2	2

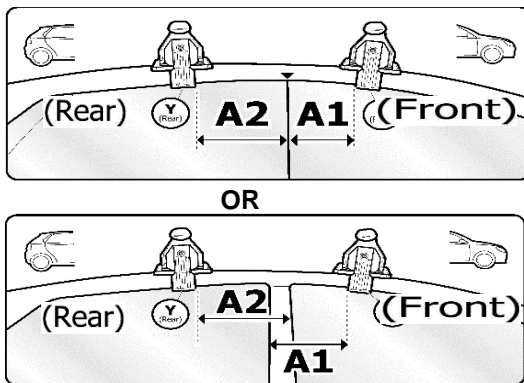
# 4



# 5



# 6



MANUFACTURER	MODEL CAR	DOORS	MODEL YEAR	A1	A2	A1	A2
				cm	cm	in	in
FIAT	Panda I	3	80>03	35	35	13,8	13,8
NISSAN	Micra (K11)	3	92>03	35	35	13,8	13,8
PEUGEOT	106	3	92>04	X	25	X	9,8
SEAT	Marbella	3	86>98	35	35	13,8	13,8

X = predisposizione originale /original arrangement