

UPEVNĚNÍ NOSIČE

- Dbejte pokynů v návodu k montáži.
- Nikdy neměňte konstrukci nosiče.
- Před montáží umyjte a osušte střechu vozu zejména v místech, která přicházejí do kontaktu s nosičem. Také očistěte všechny díly nosiče, které mají přímý kontakt s vozidlem.
- Po každé montáži přezkontrolujte pevnost nosiče na střeše. Zkuste nosič uvolnit všemi směry (v příčné, podélné i svislé ose). Pokud budete cítit určitou vůli, přezkontrolujte sestavení nosiče a pevnost spojů. Při delších cestách pravidelně kontrolujte upevnění nosiče.

PŘÍPEVNĚNÍ NÁKLADU

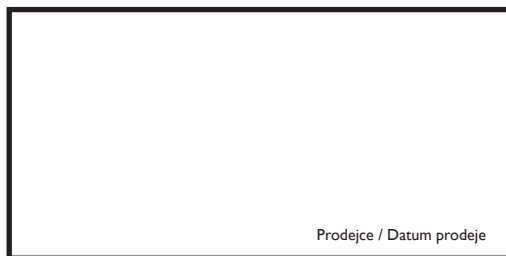
- Maximální zatížení nosiče uvedené v návodu k montáži nesmí být nikdy překročeno. Dbejte také předpisů (nosnosti střechy) uvedených v technickém průkazu Vašeho vozidla. V případě rozdílu platí vždy nižší hodnota.
- Maximální zatížení = hmotnost nosiče + hmotnost příslušenství + hmotnost nákladu.
- Náklad musí být umístěn tak, aby jeho těžiště bylo co nejnižší a musí být rovnoměrně rozloženo.
- Náklad nesmí příliš přesahovat do stran přes nosič.
- V případě převozu dlouhých předmětů jako např. střešní autoboxy, surfy či lodě nesmí být vzdálenost mezi příčnicí menší než 60 cm.
- Velmi dlouhé předměty jako např. lodě pevně přivažte vepředu i vzadu k vozidlu.
- Lyže přepravujte špičkami dozadu.
- Z přepravovaného nákladu odstraňte části, které by se mohly cestou uvolnit, např. pumpička na kolo, dětská sedačka, aj.
- Náklad musí být pevně přivázán pomocí řemenů, popruhů apod..
- Dlouhý náklad na nosiči může u některých vozů zamezit plnému otevření zadních dveří vozidla.
- Upevnění nákladu musí být pravidelně kontrolováno během cesty.

JÍZDNÍ POKYNY

- Přizpůsobte rychlost jízdy nákladu a podmínkám jízdy jako je stav silnice, viditelnost, maximální výška průjezdu, vítr, hustota dopravy a také samozřejmě dopravním předpisům.
- Při přepravě nákladu, který zvětší výšku vozu (např. jízdní kola, autobox, apod.) dejte pozor na průjezd sníženými místy (podzemní garáže).
- Jízdu vždy přizpůsobte nákladu. Náklad má vliv na jízdní a brzděné vlastnosti vozidla a zvyšuje citlivost vozidla na boční vítr.

ÚDRŽBA

- Pečlivě uschovejte náhradní klíče
- Pokud nosič nepoužíváte, odmontujte jej, snížíte tak částečně spotřebu vozidla a případný hluk, který může nosič způsobit. Toto učiňte také před použitím myčky.
- Po demontáži připravené volné díly zpět na své místo, zamezte tak možné ztrátě. Nosič skladujte v suchém prostředí.



Prodejce / Datum prodeje

Záruka: 3 roky
Nosnost: 75 kg



ATEST
8 SD
3 4 4 5

Výrobce / Technická podpora / Náhradní díly:
NEUMANN, spol. s r.o.
Pikovická 1818/15, 147 00, Praha 4
GSM: +420 724 562 606
e-shop: www.neumax.cz, e-mail: info@neumanncz.cz

NEUMANN®

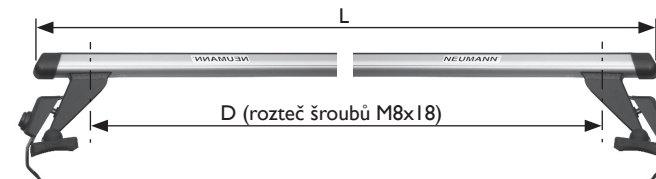
Montážní návod nosiče NAA5504 Kompletně sestavený nosič - 2 tyče

Vážení zákazníci,
děkujeme Vám, že jste se rozhodli zakoupit náš výrobek a doufáme, že s ním budete spokojeni.
Před použitím si pečlivě prostudujte tento návod k použití.

Střešní nosič NAA5504 je kompletně sestaven a je určen pro vozidlo uvedené v tabulce:

Značka a model vozidla, počet dveří, rok výroby	L (mm)	D / P* (mm)	D / Z* (mm)
ŠKODA, Superb, 4-dr Sedan, r.v. 2001 ->2007	1120	1000	1003

P* - Přední
Z* - Zadní

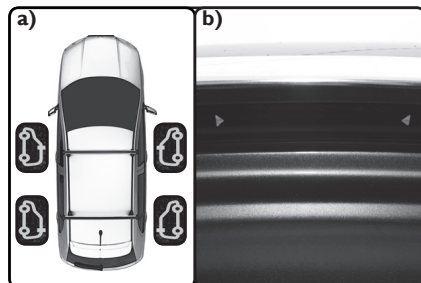


www.neumax.cz

Vůz uvedený na str. 1 má nad dveřmi nosný rám karoserie, za který se střešní nosič upíná bočním úchytem.



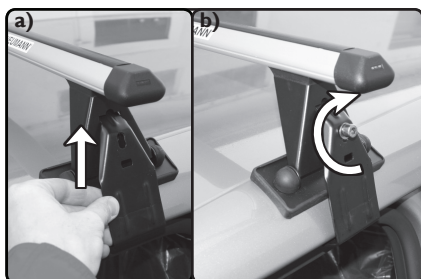
Ukázka sestaveného uzamykatelného nosiče.



a) Nosič postavte patkami na rám karoserie nad dveře s ohledem na umístění patek dle obr. Pozici patek určuje samolepka na patce nosiče.



b) Nad dveřmi jsou dvě značky, vyznačující pozici fixování střešního nosiče.



a) Spodní hranu bočního úchytu nasadte pod rám karoserie a zasuňte do patky nosiče.
b) Lehce zašroubujte šroub M8x35.



Pevně utáhněte šroub M8x35 příloženým klíčem (imbuš č.6) rovnoměrně na obou stranách nosníku. Šroub neutahujte nadměrnou silou, aby nedošlo k deformaci bočního úchytu a špatnému upevnění nosiče.



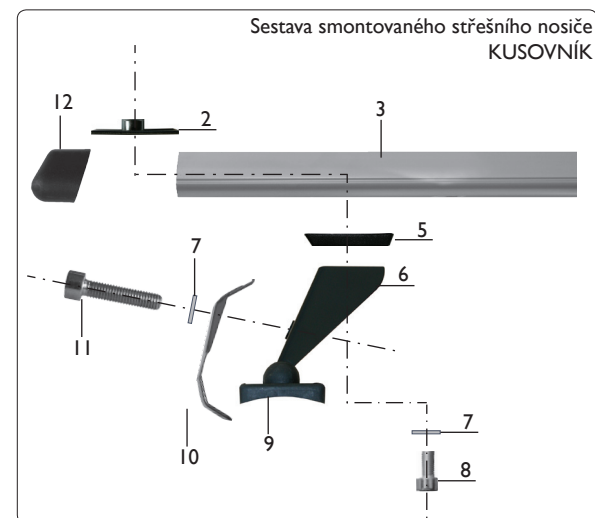
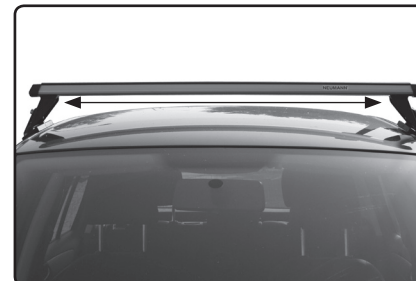
Překontrolujte pevné utažení šroubů M8x18 příloženým klíčem (imbuš č.6).



Na boční úchyty nasadte uzamykatelný kryt a pomocí klíče uzamkněte.

Případné korekce montáže:

- a) Nelze upevnit boční úchyt k automobilu a zároveň k nosiči - povolte šrouby M8x18 na spodní straně nosiče, a zvětšete rozteč „D“ na požadovanou vzdálenost. Poté oba šrouby opět utáhněte.
- b) Dosedací guma patky nosiče na vnitřní straně odstává od střechy vozu - povolte šrouby M8x18 na spodní straně nosiče a zmenšete rozteč „D“ na požadovanou vzdálenost. Poté oba šrouby opět utáhněte.



- 2 - matice
- 3 - tyč
- 5 - klín
- 6 - patka
- 7 - podložka
- 8 - šroub M8x18
- 9 - guma patky
- 10 - boční úchyt
- 11 - šroub M8x35
- 12 - koncovka tyče



- 13 - imbuš klíč č.6
- 14 - uzamykatelný kryt
- 15 - klíč uzamykatelného krytu