

2,5 kg

Nosič  
za vidlici  
HV 0601 FORK

1	1x
2	2x
3	1x
4	2x
5	1x
6	1x
7	1x
8	2x
9	2x
10	3x
11	1x
12	1x
13	1x
14	3x
15	2x
16	2x
17	3x

VÝSTUPNÍ KONTROLA  
VÝSTUPNÁ KONTROLA  
CHECKOUT  
AUSGABEKONTROLLE

**CZ** V případě ztráty si náhradní klíč objednejte u výrobce nosiče. Zde si poznačte číslo klíče vašeho nosiče:

**SK** V prípade straty si náhradný klúč objednajte u výrobcu nosiča. Tu si poznačte číslo klúče vášho nosiča:

**GB** Write the key number in the window in case of losing it:

**D** Wir empfehlen für den fall, dass Sie den Schlüssel verlieren, sich die Schlüsselnummer vor Benutzung des Skiträger zu notieren:

--	--	--

**CZ** ZÁRUČNÍ LIST

**SK** ZÁRUČNÝ LIST

**GB** CERTIFICATE OF WARRANTY

**D** GARANTIESCHEIN

RAZÍTKO A PODPIS PRODEJCE, DATUM PRODEJE  
PEČIATKA A PODPIS PREDAJCA, DÁTUM PREDAJA  
STAMP AND DEALER, DATE OF PURCHASE  
STEMPEL UND HÄNDLER, KAUFDATUM

--

TECHNICKÁ PODPORA, NÁHRADNÍ DÍLY / TECHNICAL SUPPORT, SPARE PARTS  
tel.: +420 777 347 000 • +420 777 454 451 • +420 777 800 304  
e-mail: hakbrno@hakbrno.cz • www.hakbrno.cz

**CZ** PODMÍNKY ZÁRUKY

Záruka na střešní nosič je 36 měsíců ode dne prodeje. Při reklamaci vždy předložte záruční list. Záruka se nevztahuje na mechanická poškození vzniklá vlivem neodborného zacházení, nedodržením návodu na použití, používáním neoriginálních komponentů!

**SK** PODMIENKY ZÁRUKY

Záruka na strešný nosič je 36 mesiacov odo dňa predaja. Pri reklamácii vždy predložte záručný list. Záruka sa nevztahuje na mechanické poškodenia vzniknutá vplyvom neodborného zaobchádzania, nedodržením návodu na použitie, používaním neoriginálnych komponentov!

**GB** WARRANTY CONDITIONS

The warranty period for this product is 36 months. The warranty shall not cover damages caused by unprofessional manipulation, neglecting the installation instructions or when using other than original components!

**D** GARANTIEBEDINGUNGEN

Die Garantietzeit des Produktes beträgt 36 Monate. Der Hersteller haftet nicht für Schäden, die durch eine nicht fachgemäße Verwendung, Missachtung der Gebrauchsanleitung oder Verwendung anderer Teile als der Originalersatzteile entstehen!

**HAKR**  
car accessories

<b>HAKR</b> car accessories	ASN HAKR BRNO s.r.o. Újezd u Brna
Typ: SNK 4	ATEST 8SD 1305/II

**CITY  
CRASH  
TEST**

## Nosič za vidlici HV 0601 FORK

**STŘEŠNÍ NOSIČ JÍZDNÍCH KOL  
STREŠNÝ NOSČ BICYKLOV  
BIKE CARRIERS  
GAHRRADTRÄGER**

**CZ** Návod na použití

**SK** Návod na použitie

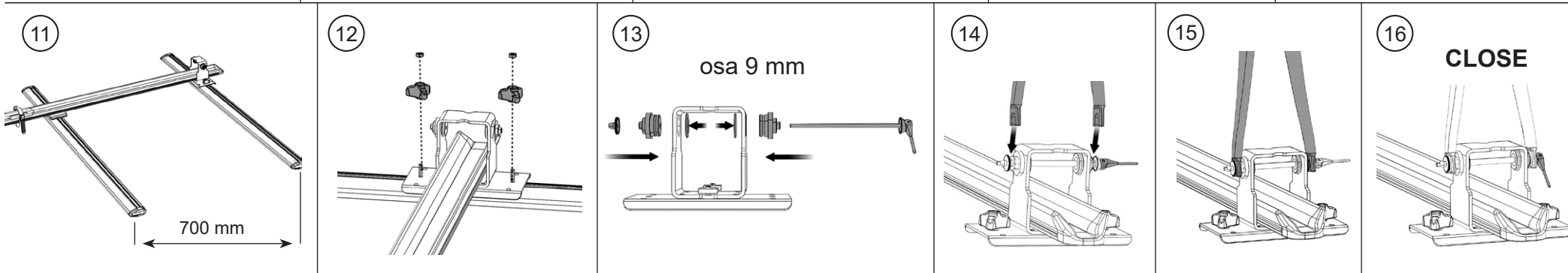
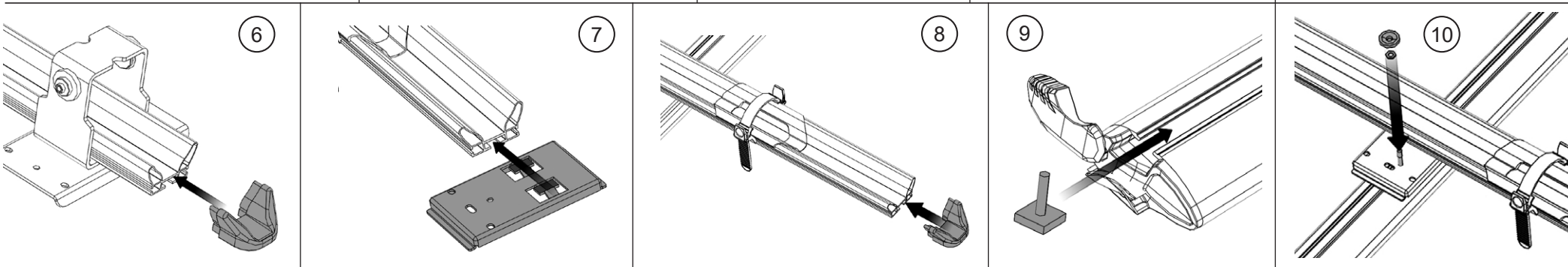
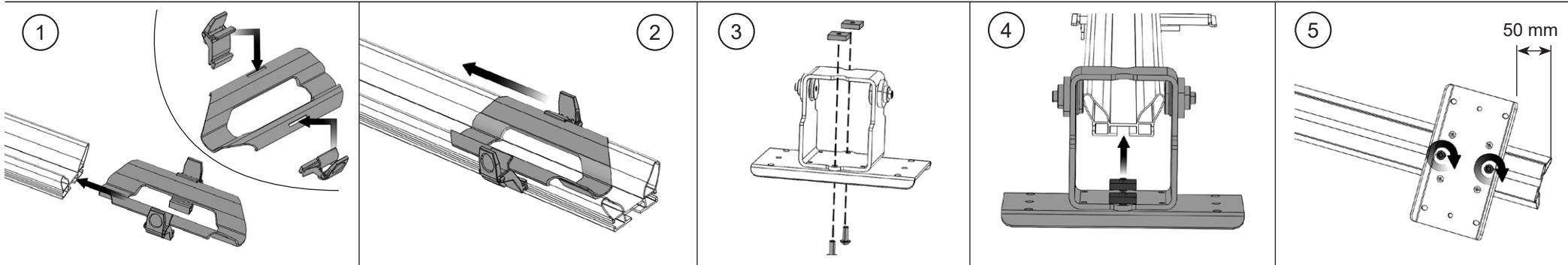
**GB** Installation Instructions

**D** Gebrauchsanleitung

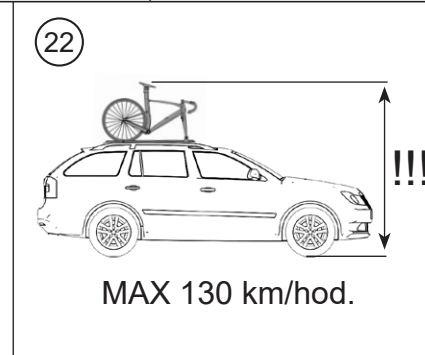
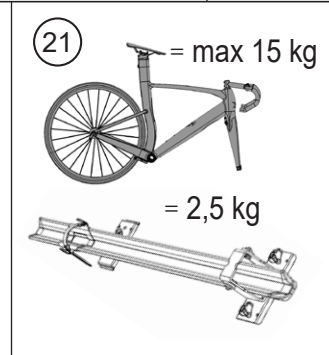
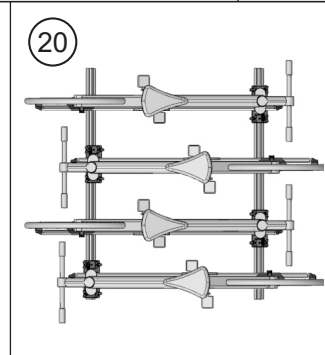
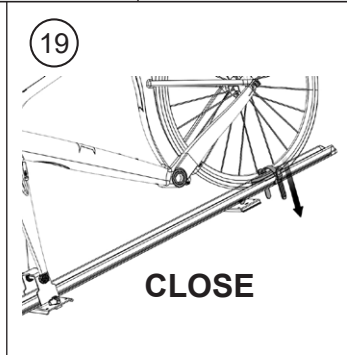
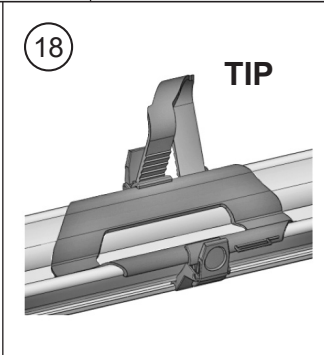


3 ROKY ZÁRUKY  
3 YEARS WARRANTY

[www.hakbrno.cz](http://www.hakbrno.cz)



- TIP**
- QR 12
  - QR 15
  - QR 15 BOOST
  - QR 20



## Návod na použitie

Vážení zákazníci!

Ďakujeme Vám, že ste sa rozhodli pre náš výrobok. Dúfame, že s ním budete spokojní, a že splní všetky Vaše požiadavky. Najprv si prosím preštudujte návod na použitie.

### Skôr než začnete s montážou

Nosič bicyklov sa montuje na schválené stredné nosiče. Nosič je určený iba k preprave bicyklov. Prepravovanie iných predmetov a zariadení nie je povolené. Nosnosť nosiča je 15 kg. Nikdy neprekračujte max. povolenú nosnosť nosiča bicyklov a taktiež ani hmotnosť základného stredného nosiča a strechy vašeho automobilu. (Viz. Návod k obsluhu automobilu).

- Celkové zaťaženie sa skladá z:
- Hmotnosti nosiča bicyklov
- Hmotnosti základného stredného nosiča
- Hmotnosti nákladu

### Montáž nosiča bicyklov HV 0601 FORK

Pri montáži postupujte podľa obrázkovej prílohy.

- Skontrolujte obsah balenia.
  - Nasadte na profil umelé koryto.
  - Na držiak namontujte 4-hrannú matice a zasuňte do profilu.
  - Držiak dotiahnite silou 6Nm, 50mm od okraja profilu.
  - Zasuňte do profilu zadnú priečku a zaisťte pomocou T-adaptéra a matice s kovovým zástrekom.
  - Umiestnite nosič a pripevnite ho pomocou upínacích prvkov k základnému strednému nosiču.
  - Podľa vidlice zvolte upnutie.
  - Súčasťou balenia je hliníkové futro pre os 9 mm.
- Pro osiálne osi možno dokúpiť:
- QR12 – HV0612
  - QR15 – HV0615
  - QR15boost – HV0615b
  - QR20 – HV0620
- Osa 9 mm – vidlicu nasadte na osu a rychloupínacou skrutkou dotiahnite.
  - U osy QR12, GR15, GR15 boost alebo QR20 Hliníkové futro prestrčíte do otvorov v držiaku a zaisťíte O-kružkom, nasadíte vidlicu, prestrčíte osu a dotiahnete.

## Návod na použití

Vážení zákazníci!

Ďakujeme Vám, že jste se rozhodli pro náš výrobek. Doufáme, že s ním budete spokojeni, a že splní všechny Vaše požadavky. Předem si prosím prostudujte návod na použití.

### Než začnete s montáží

Nosič kol se montuje na schválené střední nosiče. Nosič je určený pouze k přepravě jízdních kol. Přeprava jiných předmětů a zařízení není povolena. Nosnost nosiče je 15 kg. Nikdy nepřekračujte max. povolenou nosnost nosiče jízdních kol ani hmotnost základního středního nosiče vašeho automobilu. (viz. Návod k obsluhu automobilu).

- Celkové zařazení se skládá z:
- Hmotnosti nosiče jízdních kol
- Hmotnosti základního středního nosiče
- Hmotnosti nákladu

### Montáž nosiče jízdních kol HV 0601 FORK

Pri montáži postupujte podle obrazové přílohy.

- Zkontrolujte obsah balení.
  - Nasadte na profil umělé koryto.
  - Na držák namontujte 4- hrané matice a zasuňte je do profilu
  - Držák dotáhněte silou 6Nm, 50 mm od kraje profilu.
  - Zasuňte do profilu zadní příčku a zajištěte pomocí T-adaptéru a maticky s kovovým zástříkem.
  - Umištěte nosič a připevněte jej pomocí upínacích prvků k základnímu střednímu nosiči.
  - Podle vidlice zvolte upnutí. Součástí balení je hliníkové futro pro osu 9mm.
- Pro ostatní osy lze dokoupit:
- QR12 – HV0612
  - QR15 – HV0615
  - QR15boost – HV0615b
  - QR20 – HV0620
- Osa 9 mm-vidlici nasadte na osu a rychloupínákem ji dotáhněte.
  - U osy QR12, QR15, QR15 BOOST nebo QR20 Hliníkové futro prostrčíte do otvorů v držáku a zajištěte „O“ kroužkem, nasadte vidlici, prostrčíte osu a dotáhněte.
  - Dotáhněte jízdní kolo upínacím řemínkem.

- Dotiahnite bicykel upínacím remienkom.
- Vyzkúšajte pevnosť upnutia.
- Pri správnom rozmiestnení je možné prevážať až 4 bicykle.

### Skôr než vycestujete:

- Vodič je zodpovedný za správne uchytenie nosiča a jeho technický stav.
- Používanie nosiča je možné iba pri dodržiavaní cestovných pravidiel.
- Pred vycestovaním skontrolujte funkciu všetkých upínacích prvkov.
- Prevážané bicykle musia byť zbavené veľkých vol'ne držiacich súčiastok.
- Všetky uťahovacie elementy musia byť dotiahnuté aj pokiaľ sa nepoužívajú.
- Namontovaný nosič zvyšuje celkovú výšku vozidla. Na ňom namontované bicykle taktiež upraví výšku automobilu. Z tohoto dôvodu je potrebné venovať zvýšenú opätenosť pri predchádzaní miest s omezenou výškou ( tunely, garáže, nízko visiace predmety).
- Počas jazdy musí byť nosič vždy utiahnutý.
- Všetky zničené a poškodené diely musia byť vymenené za nové. Používajte originálne diely.
- Nové diely objednávajte vždy u výrobcu podľa kusovníku.
- Pri jazde s nosičom prízposobte jazdu nákladu, stavu vozovky a povetmorným podmienkam.
- Výrobca nenesie zodpovednosť za škody vzniknuté nedodržením montážneho návodu, zlou manipuláciou, neodborným zásahom a nesprávnou montážou.
- Je zakázané nosič akokoľvek prerábať a zasahovať do jeho konštrukcie.
- V prípade nejasností kontaktujte výrobcu.

• Vyzkúšajte pevnosť upnutí.

- Pri správnom rozmiestnení je možné prevážať až 4 jízdní kola.

### Než vyjedete:

- Řidič je zodpovědný za správné uchytení nosiče a jeho technický stav.
- Používání nosiče je možné pouze při dodržení silničních pravidel.
- Před výjezdem zkontrolujte funkci všech upínacích prvků.
- Převážaná kola musí být zbavena všech volně držících součástí.
- Všechny uťahovací elementy musí být dotaženy i pokud se nepoužívají.
- Namontovaný nosič zvyšuje celkovou výšku vozidla. Na něm namontovaná kola také upravují výšku automobilu. Proto je potřeba věnovat zvýšenou opatrnost při průjezdu míst s omezenou výškou (tunely, garáže, nízko visící předměty...)
- Během jízdy musí být nosič vždy utažen.
- Všechny zničené a poškozené díly musí být vyměněny za nové. Používejte originální náhradní díly.
- Nové díly objednávejte vždy u výrobce podle kusovníku.
- Při jízdě s nosičem přizpůsobte jízdu nákladu, stavu vozovky a povětrnostním podmínkám.
- Výrobce nenes zodpovědnost za škody vzniklé nedodržením montážního návodu, nesprávnou manipulaci, neodborným zásahem a nesprávnou montáží.
- Je zakázáno nosič jakkoli předělávat a zasahovat do jeho konstrukce.
- V případě nejasností kontaktujte výrobce.

# GB Installation Instructions

Dear customers!

Thank you for using our product.

We hope that you will be satisfied with it and that it would fulfill all your requirements.

At first, read these instructions.

## Before You Start the Installation

The bike carrier must only be attached to an authorised roof carrier. The carrier is designed solely for transport of bicycles. Transport of any other objects or devices is not allowed. Loading capacity of the carrier is 15kg. Never exceed the maximum allowable loading capacity of the roof carrier and the car roof ( see the Vehicle Operating Instructions). The total load consists of:

- Bike carrier weight
- Elementary roof carrier weight
- Load weight

## Installation of the HV 0601 FORK bike carrier

During the assembly follow the appendix with pictures:

- Check whether the package contains all components.
- Place the plastic trough of the profile.
- The foursquare nuts fit into the carrier and push in the profile.
- Tighten the carrier is 50mm from the edge of profile by force 6 Nm.
- Insert the rear crossbar into the profile and secure using T-adapter and nut with metal threading.
- Place the carrier and fasten it by fastening straps to the roof rack.
- According to the fork choose the gripping:
- Pack includes an aluminium hub for 9mm axis. Additional hubs can be purchased for other axis sizes:  
QR12 – HV0612  
QR15 – HV0615  
QR15boost – HV0615b  
QR20 – HV0620
- Axe 9mm – the fork place into the axle and tighten with the quick fastening.
- Axe QR12, QR15, QR15boost or QR20, Insert the aluminium hub into the openings in the holder and secure with an O-ring, place the ALU pad. Into the holder put the fork.

# D Gebrauchsanleitung

Sehr geehrte Kunden!

Vielen Dank, dass Sie sich für den Kauf unseres Erzeugnisses entschieden haben. Wir hoffen, dass Sie damit zufrieden sein werden, und dass es alle Ihre Anforderungen erfüllt. Vor Gebrauch lesen Sie bitte sorgfältig folgende Gebrauchsanleitung.

## Vor der Montage

Der Fahrradträger wird auf zugelassene Dachträger montiert. Der Träger dient ausschließlich der Beförderung von Fahrrädern. Die Beförderung anderer Gegenstände und Einrichtungen ist nicht zulässig. Die Tragfähigkeit des Trägers ist 15kg. Überschreiten Sie nie die maximale Belastung des Dachträgers und des Daches Ihres Fahrzeuges ( siehe die Gebrauchsanleitung des Fahrzeuges). Die Gesamtbelastung besteht aus:  
• Gewicht des Fahrradträgers  
• Gewicht des Dachträgers  
• Gewicht der Ladung

## Montage des Fahrradträgers HV 0601 FORK

- Beachten Sie bei der Montage die Bildbeilage
- Kontrollieren Sie den Inhalt der Verpackung.
- Setzen Sie in das Profil die Kunststoffschiene an.
- Montieren Sie auf den Träger die 4-kantigen Schraubenmuttern und schieben Sie die Muttern in das Profil ein.
- Ziehen Sie den Träger mit der Kraft 6 Nm 50mm vom Profilrand nach.
- Schieben Sie die hintere Trennwand in das Profil und sichern Sie es mit dem T-Adapter und der Mutter mit der Metalleinspritzung.
- Platzieren Sie den Träger und befestigen Sie den Träger durch Befestigungselemente zum Grunddachträger.
- Die Spannung wird nach der Gabel gewählt:
- Zum Lieferbestandteil gehört ein Aluminiumfutter für die 9-mm-Achse.

Für die anderen Achsen können folgende Futter nachgekauft werden:

- QR12 – HV0612
- QR15 – HV0615
- QR15boost – HV0615b
- QR20 – HV0620

The axle put thought and tighten.

- Fasten the wheel by fastening strap.
- Check whether the bike is tightly fasten.
- You can carry 4 bicycles if you keep the right placing.

## Before You Set off

- Driver is responsible for the proper mounting of the carrier and its technical condition.
- The carrier can only be used in compliance with Highway Code.
- Before you set off check functionality of all fastening elements.
- Transported bicycles must not contain any loose components.
- The carrier extends the total height of the vehicle, and the bicycles increase the height of the vehicle even more. Due to this it is necessary to pay heightened caution and especially when driving under lower profiles (e.g. tunnels, garages, low-hanging objects).
- When driving the carrier must always be replaced by new ones. Use original spare parts.
- The new parts should always be ordered from manufacturer according to the part list.
- Adjust your speed to the load, road character and circumstances.
- The manufacturer shall bear no responsibility for any damage caused by neglecting assembly instructions, inappropriate manipulation, unauthorised actions or wrong assembly.
- Never reconstruct the carrier nor change construction.
- In case of any questions the manufacturer.

Die Achse 9 mm- setzen Sie die Achse auf die Gabel ein und ziehen Sie die Achse mit Schnellbefestigungsarm nach.

- Die Achse QR12, QR15, QR15boost oder QR20 Das Aluminiumfutter wird in die Öffnungen im Halter gesteckt und mit einem „O“-Ring gesichert, setzen Sie die Aluminiumeinlage in der Träger an, setzen Sie die Gabel an, stecken Sie die Asche durch und ziehen Sie nach.
- Ziehen Sie das Rad mit einem Befestigungsriemen nach.
- Prüfen Sie die Festigkeit der Spannung.
- Bei der guten Verteilung ist es möglich bis 4 Fahrräder zu transportieren.

## Vor der Fahrt

- Der Fahrer ist für die ordnungsgemäße Befestigung des Trägers sowie dessen technischen Zustand verantwortlich.
- Bei der Benutzung des Fahrradträgers beachten Sie immer die Straßenverkehrsregeln.
- Überprüfen Sie vor jeder Fahrt die Funktion aller Befestigungselemente.
- Die beförderten Fahrräder dürfen lediglich ohne jegliche freie Bestandteilen transportiert werden.
- Alle Befestigungselemente müssen festgezogen werden, auch wenn sie nicht benutzt werden.
- Durch den montierten Träger wird die Gesamthöhe des Fahrzeuges erhöht. Durch die auf dem Träger befestigten Räder wird noch mehr die Höhe des Fahrzeuges erhöht. Beachten Sie die veränderten Höhenabmessungen (Tunnel, Tiefgaragen, niedrig hängende Gegenstände).
- Während der Fahrt muss der Träger immer anziehen ein.
- Alle defekten Teile müssen ersetzt werden. Verwenden Sie ausschließlich Originalersatzteile entstehen.
- Es ist nicht gestattet, den Träger auf jede Art zu verändern oder in seine Konstruktion einzugreifen.
- Wenn es Unklarheiten gibt, kontaktieren Sie bitte den Hersteller.