

Atera® Dachlastenträger-Systeme Für Kraftfahrzeuge Roof Carrier Systems For Motor Vehicles

Wichtig:

- Vor Erstgebrauch lesen!
- Montage nach dieser Vorlage durchführen!
- Dokument aufbewahren!

Important:

- Read before using!
- Mount it following this information!
- Keep the document!

technischer Stand
latest state

04.03.1998

Benutzer-Information

- DIN 8418 -

User information



Produktion/Production

1	2	3	4	5	6	7	8	9	10	11	12
02	03	04	05	06	07	08	09	10			

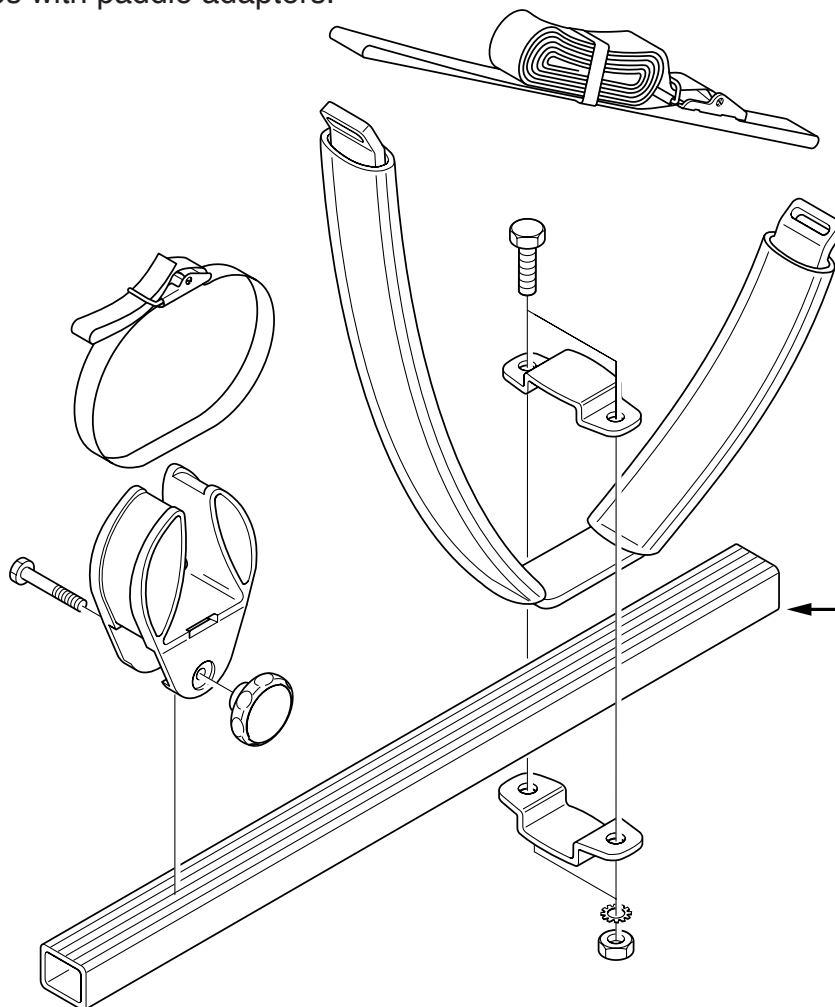
Europa-Patent • DIN 75 302 • ISO/IEC Guide 37 - 1983 • Australian Standard 1235-1991 •

Kajakträger-Kit/Kajak Carrier Kit

Art.-Nr. 089 049

Kajakauflage aus geformtem Bandstahl (Breite: 25 mm) verzinkt, 2 mm Plastiküberzug, kpl. Satz inkl. 2 Stück Gurtbändern und 2 Stück Paddelhaltern.

Support made of flat steel with 0,08 inches thick plastic coating. Complete kit incl. 2 pcs. of straps with paddle adapters.



Für Grundträger
(Tragrohre) mit
Außenmaß
32x22 mm
For carriers with
crossbars 32x22 mm/
1,26x0,87 inches

D

Information:

- Karton-Inhalt auf Vollständigkeit prüfen - siehe Abb. Seite 1.

Hinweise:

1. **Befestigungs-Punkte**, eventuell vom Fahrzeughersteller (siehe Bedienungsanleitung des Fahrzeugs) vorgegeben, müssen unbedingt eingehalten werden!
2. Zuerst Dachlastenträger befestigen, dann Zubehör montieren!
3. Abhängig von der Fahrbahn - nach kurzer Fahrtstrecke erstmals und in regelmäßigen Abständen wiederholt - alle Schraubverbindungen auf festen Sitz nachprüfen! **Nachkontrolle bei jeder Wiederverwendung!**
4. **Reinigung** des Trägers und der Zubehöre sowie regelmäßige Pflege der Gewinde (fetten/ölen) wird empfohlen. Vorsicht: schützen Sie Gummi und Kunststoffteile vor Benzin, Ölen, Fetten und sonstigen chemischen Mitteln. Reinigung des Daches und des Trägers wird vor jeder Wiederverwendung empfohlen. (Lackschäden ec.)
5. Für die Original-Atera®-Lastenträger-Systeme sowie importierte Artikel übernimmt Atera® die Gewährleistung nach aktueller gesetzlicher Regelung, soweit es sich um Werksfehler handelt. Das beanstandete Teil muß dem Lieferant zwecks Prüfung kostenfrei zur Verfügung gestellt werden und wird bei berechtigter **Reklamation** einschließlich der angefallenen Auslagen ersetzt. Auf die in jedem Artikel beigefügte oder in Katalogen ausgewiesene Benutzer-Information wird ausdrücklich hingewiesen. Bei Reklamationen ist je eine Kopie der Benutzer-Information sowie des Kaufbelegs mit einzusenden.
6. Wir bauen nach **DIN 75302 + ISO/IEC Guide 37-1983** bzw. **Australian Standard 1235-1991**. Änderungen unserer Teile bzw. Vorgaben sowie zweckentfremdete Verwendung liegen außerhalb unserer Verantwortung. Unsere Teile unterliegen laufender **Produkt-Beobachtung** und Weiterentwicklung. Änderungen jederzeit vorbehalten.
7. Wir haften nicht für **fehlerhaften Aufbau** oder Benützung.

Warnungen!

1. Beachten Sie **verändertes Fahrverhalten** bei montierten bzw. beladenen Dachlastenträgern (z.B. Seitenwind, Kurven- und Bremsverhalten!).
2. Beladung: unbedingt auf **verteilte Last** (Durchbiegen der Tragrohre) und niederen Schwerpunkt achten!
Keine überstehende Gegenstände: Teile der Fahrräder, z.B. Lenker oder Pedale dürfen nicht über die Regenrinne hinausragen (Verletzungsgefahr/Beschädigung der Heckklappe).
3. **Zulässige Dachlast** nicht überschreiten - siehe Bedienungsanleitung des Fahrzeugherstellers.
Zulässige Dachlast = Gewicht Dachlastenträger + Zubehör + Beladung.
4. Schützen Sie den Fahrradträgeraufsatz vor Benzin, Ölen, Fetten und sonstigen chemischen Mitteln (Zerstörung Gummi/ Kunststoff).
5. Verantwortlich für Träger und Ladung ist lt. StVZO in jedem Fall der Fahrer des Fahrzeuges.
6. Sicherung der Ladung mit speziellen Gurten!

Informations:

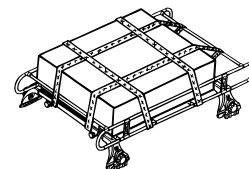
- Test completeness of the fancy-box - see illustration on page 1.

Recommendations:

1. **Fastening-items**, possibly given by the vehicle manufacturers (see operating instructions of the vehicle), have to be followed absolutely!
2. First fix the roof carrier, then fix accessories!
3. It is absolutely essential that the bolt connections, particularly the connections between the roof rack and the securing elements, are checked for the first time after a short journey, and then subsequently at regular intervals depending on the road! **Check-up on each remounting!**
4. Carrier and accessories **cleaning** and regular maintenance of threads (oil, grease) is recommended.
Attention: protect rubber and plastics against touch with gasoline, oil, grease and other chemical products. Cleaning of the roof and the carrier is recommended before each remounting (lac damages and so on).
5. For the original Atera® roof carrier systems as from Atera® imported articles, we will take over the full **warranty**, if it is a question of defectively produced material. The part in question have to be send back, free of any charge, to all the expenses. Please read the users information which is packed with every article. In case of any claim, you have to send back the users information and the purchase receipt.
6. We manufacture following **DIN 75302 + ISO/IEC Guide 37-1983** resp. **Australian Standard 1235-1991**.
For all changes out of our engineering instructions or purposes other then originally intend we assume no responsibility. Our article are being constantly observed and developed forward. All changes at any time reserved.
7. We are not responsible for **incorrect montage** or deficient use.

Warnings!

1. **The vehicle handles** differently (vulnerability to side wind, cornering, breaking) when a roof rack is fitted and especially when it is loaded.
2. **The loading of the rack should distribute** the weight evenly and produce the lovest possible centre of gravity. Items of lugguage must not protrude out from the load-carrying surface to any great extent (danger of injury, damaging of the rear-flap).
3. Do not exceed the **licenced roof load** indicated by the vehicle manufacturer.
Licenced roof load = weight roof carrier + accessories + load.
4. Only the driver of the car is responsible for the roof carry and its loading!
5. For safety use special textil straps!



Hersteller/Manufacturer:

Atera®

Eberhard Tittel GmbH
Postfach 2240
D-88192 Ravensburg

Telefon (0751) 7604-0
Telefax (0751) 7604-76

E-Mail: info@atera.de
Web: www.atera.de

