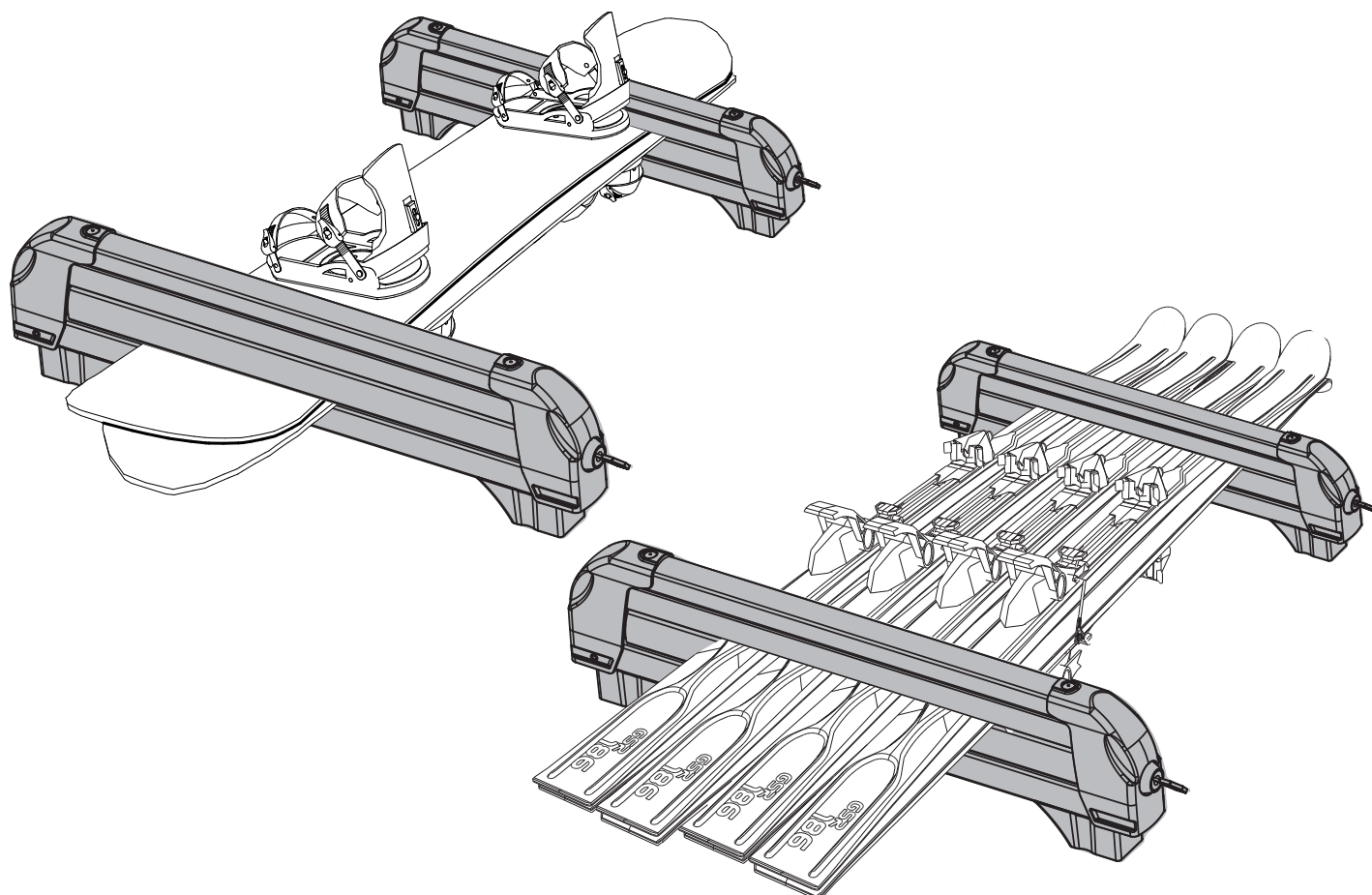
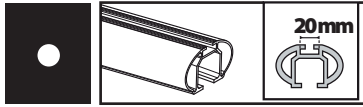
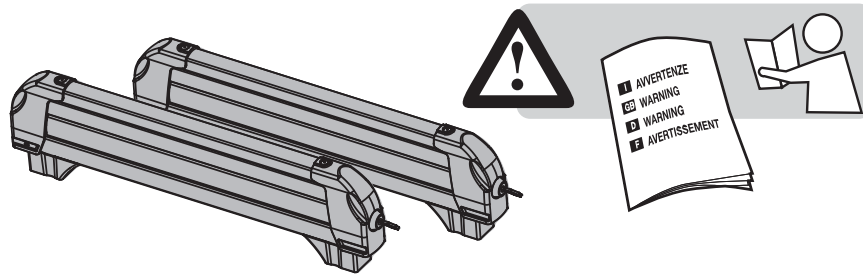


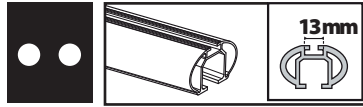
# ICEBERG

<b>I</b>	Istruzioni per il montaggio	<b>RU</b>	Инструкции по установке
<b>GB</b>	Fitting instructions	<b>CZ</b>	Návod na montáž
<b>D</b>	Montageanleitung	<b>SK</b>	Návod na montáž
<b>F</b>	Instructions de montage	<b>SLO</b>	Navodila za pritrjevanje
<b>E</b>	Instrucciones de montaje	<b>HR</b>	Uputa za sastavljanje
<b>NL</b>	Montage-instructies	<b>HU</b>	A felszerelés módja
<b>PT</b>	Instruções de Montagem	<b>GR</b>	Οδηγίες συναρμολόγησης
<b>S</b>	Monteringsanvisning	<b>DK</b>	Monteringsvejledning
<b>FIN</b>	Asennusohje	<b>RO</b>	Instrucțiuni de montare
<b>EST</b>	Paigaldusjuhend	<b>TK</b>	Uydurma talimat
<b>LAT</b>	Stiprināšanas instrukcija	<b>N</b>	Monteringsveiledning
<b>LIT</b>	Pritvirtinimo instrukcijos	<b>中文</b>	裝修指導
<b>PL</b>	Instrukcja montażu	<b>العربية</b>	تعليمات التجميل

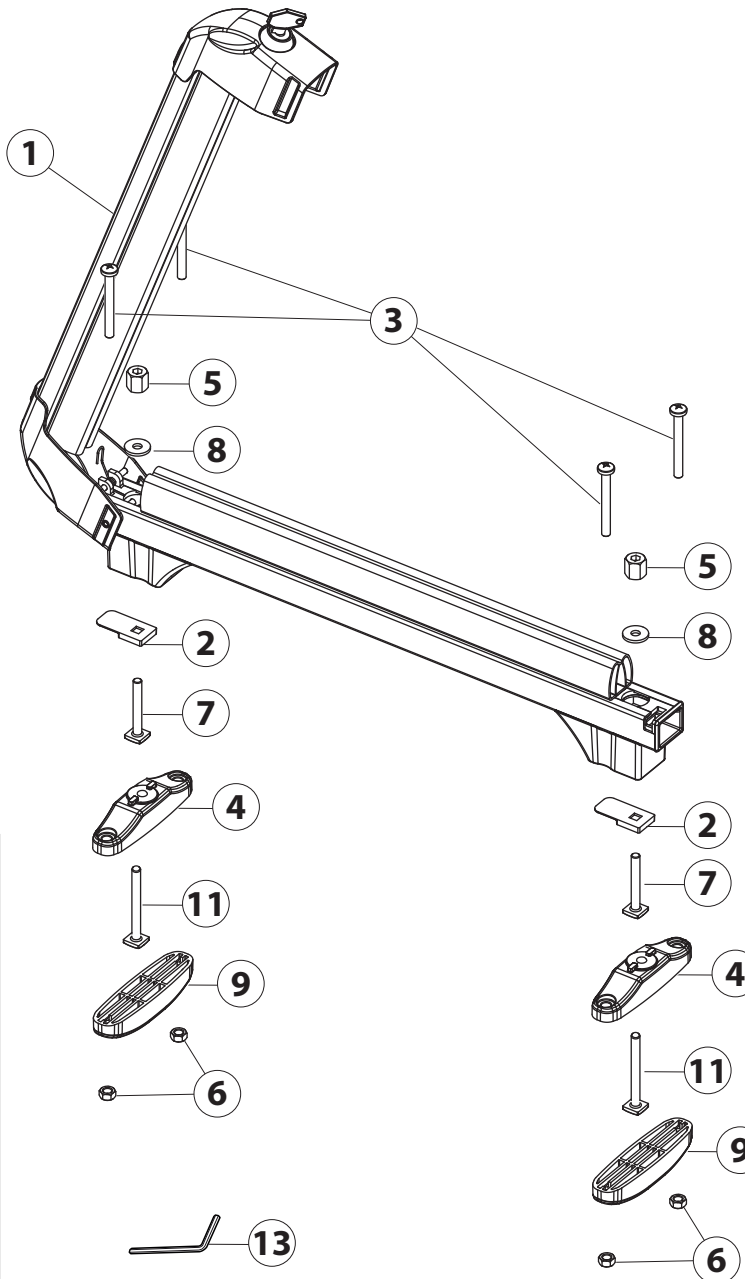




N.	<ul style="list-style-type: none"> <li>I Componenti (Inclusi)</li> <li>GB Components (Included)</li> <li>F Composants (Comprises)</li> <li>DE Die Komponenten (im Lieferumfang enthalten)</li> <li>E Componentes (Incluido)</li> <li>RU Компоненты (в комплекте)</li> </ul>	Q.
1		2
2		4
5		4
7		4
8		4
10		2
13		1

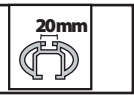
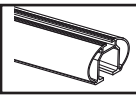


N.	<ul style="list-style-type: none"> <li>I Componenti (Inclusi)</li> <li>GB Components (Included)</li> <li>F Composants (Comprises)</li> <li>DE Die Komponenten (im Lieferumfang enthalten)</li> <li>E Componentes (Incluido)</li> <li>RU Компоненты (в комплекте)</li> </ul>	Q.
1		2
5		4
7		4
8		4
10		2
13		1

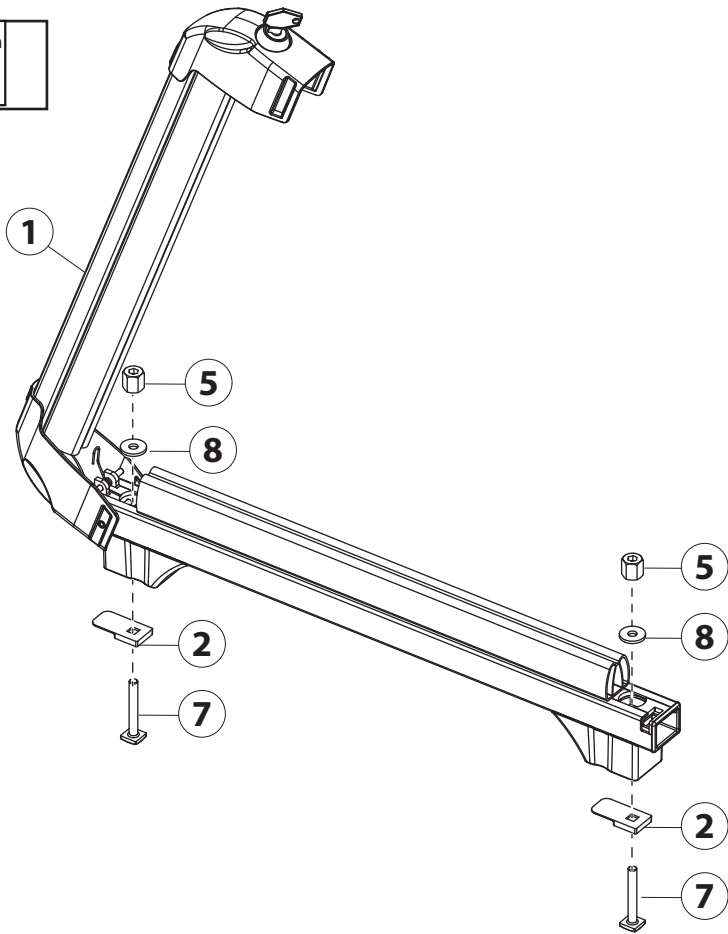


N.	<ul style="list-style-type: none"> <li>I Ricambi (A Richiesta)</li> <li>GB Spare Parts (Made to order)</li> <li>F Pièces de rechange (Sur commande)</li> <li>DE Teile (auf Anfrage)</li> <li>E Piezas de recambio (Previa solicitud)</li> <li>RU Запасные части (по запросу)</li> </ul>	Q.	Codice Code Code	Code Código код
5		4	700023200000	
2		4	700023300000	
7		4		
8		4		
10		2	700014400000	
12		1	700023400000	
13		1	700023700000	

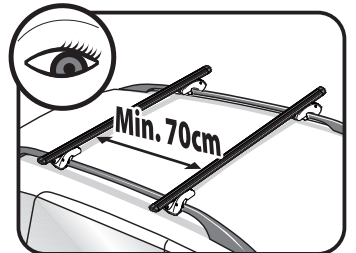
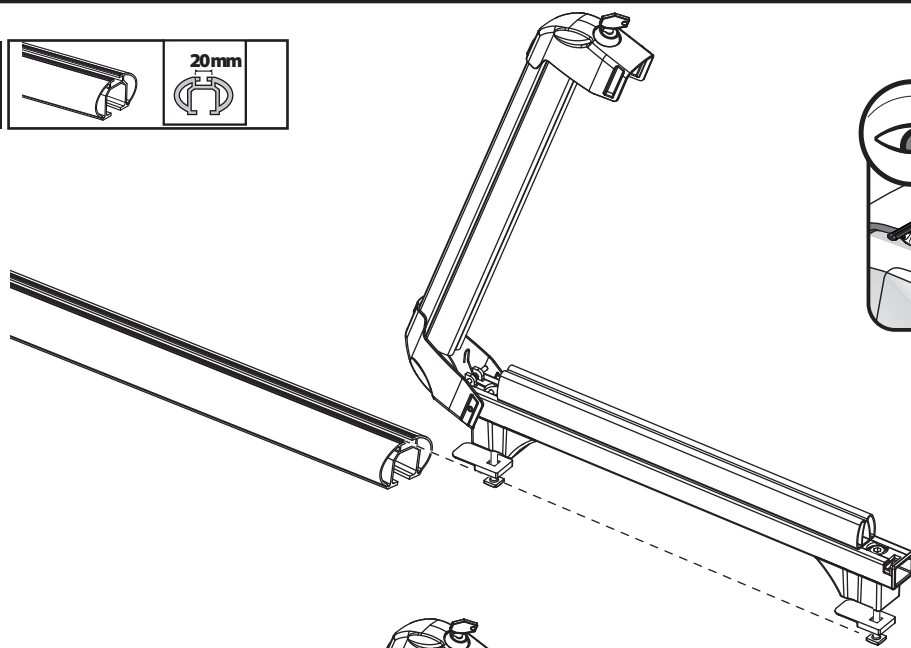
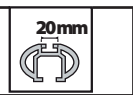
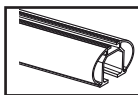
1



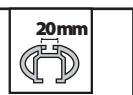
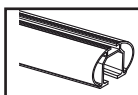
N.		Q.
1		2
2		4
5		4
7		4
8		4
10		2



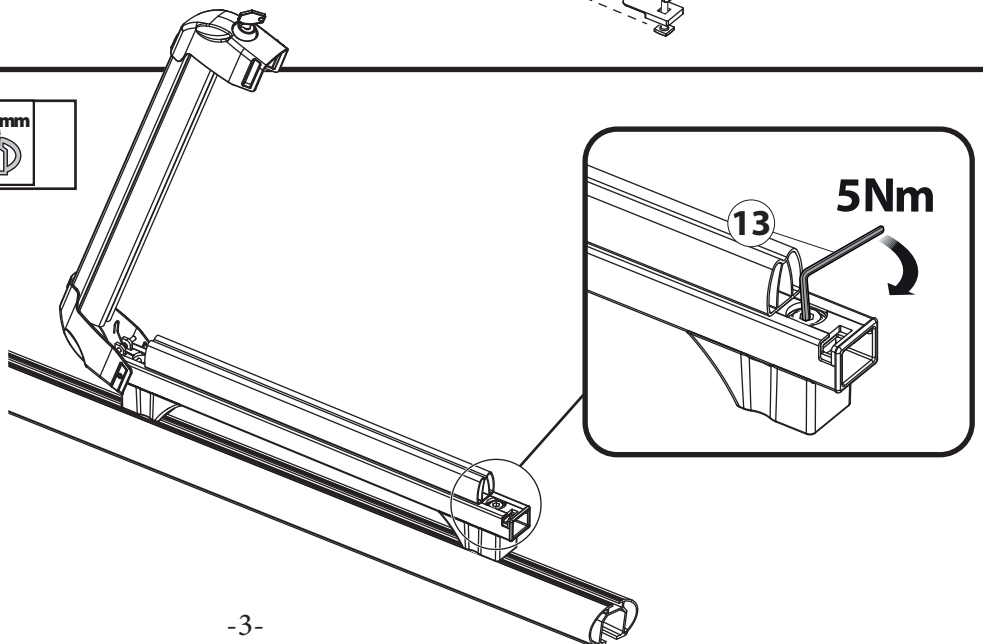
2



3

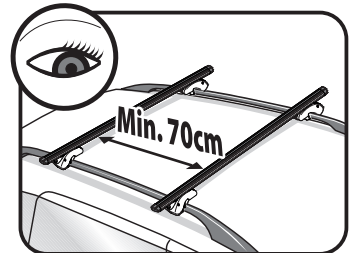
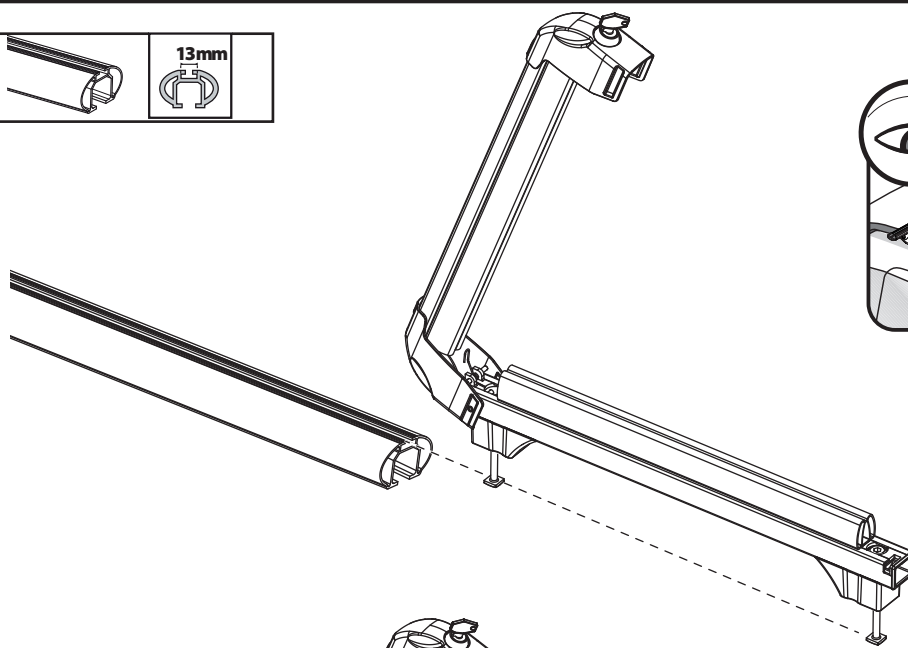
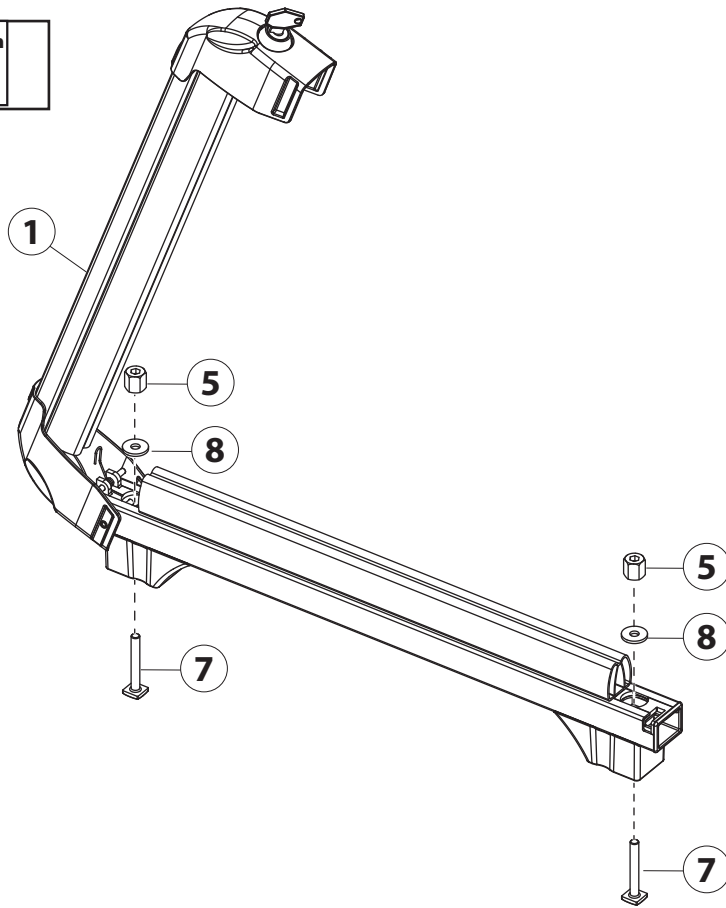


N.		Q.
13		1

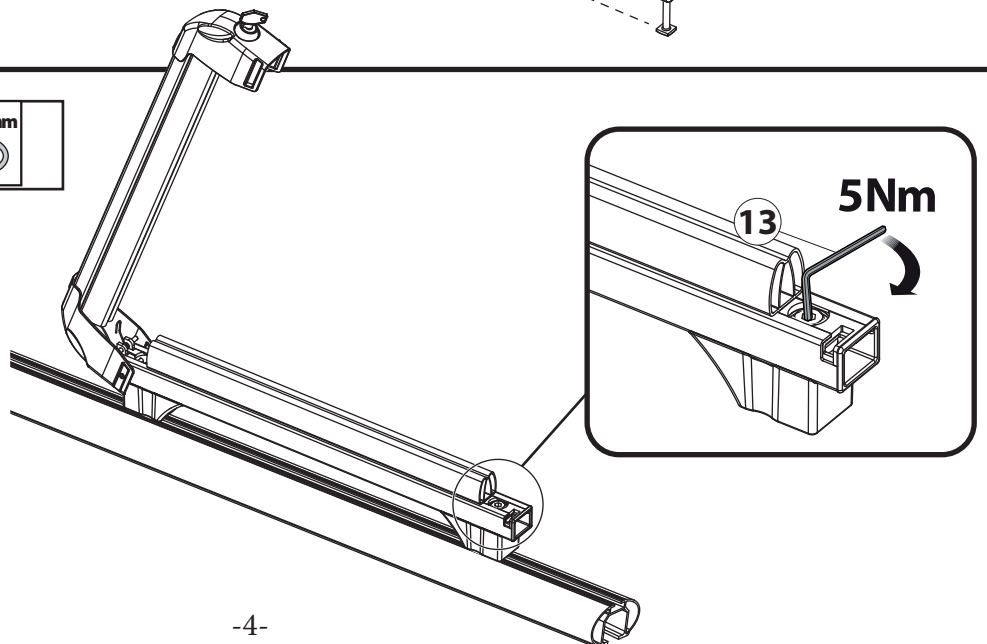




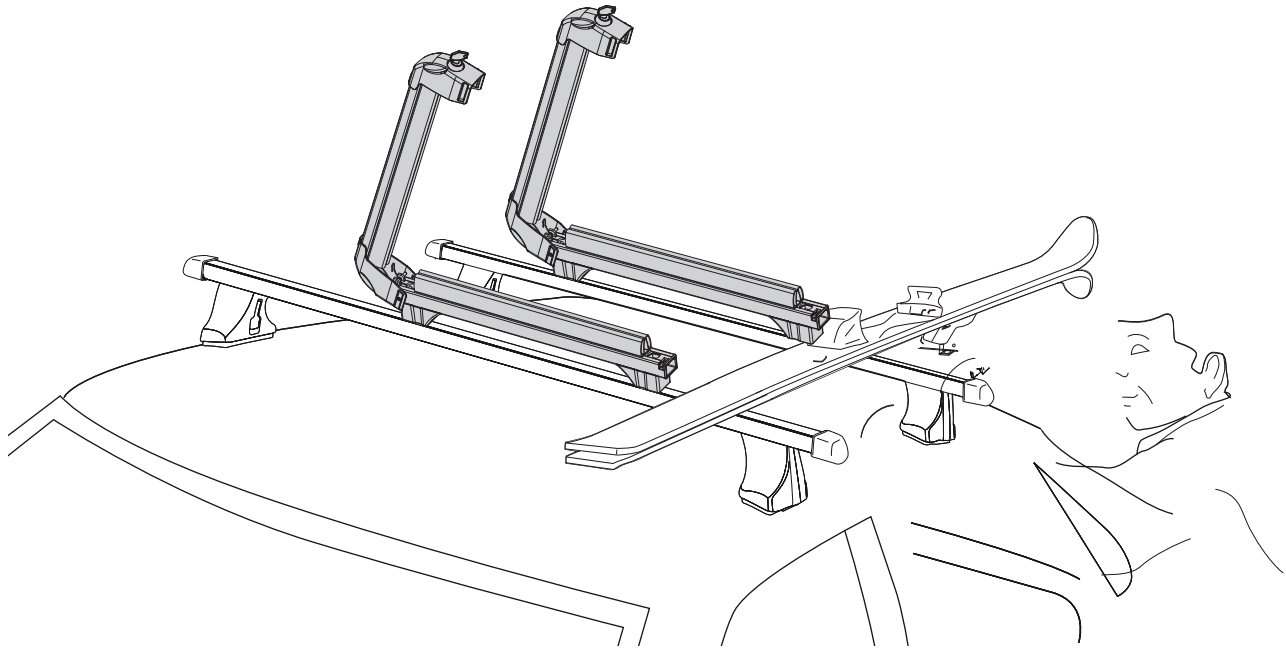
N.		Q.
1		2
5		4
7		4
8		4
10		2



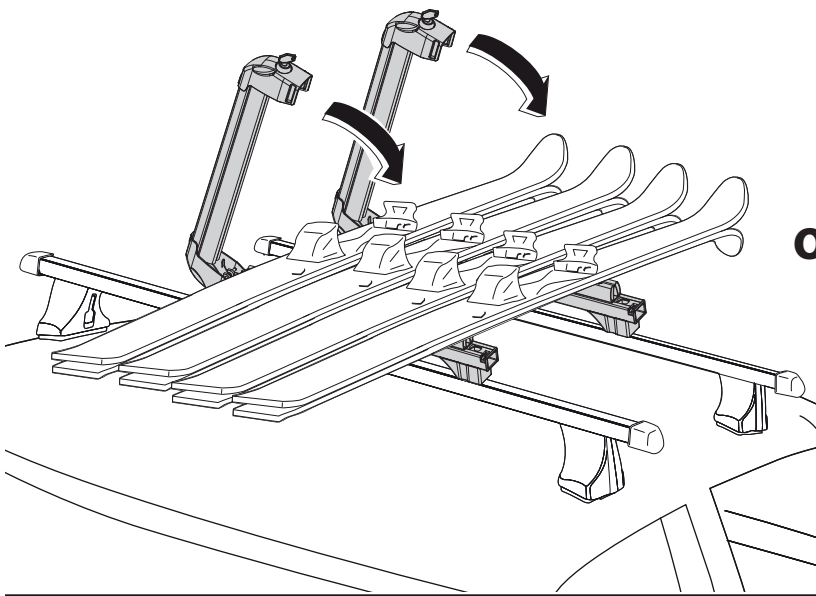
N.		Q.
13		1



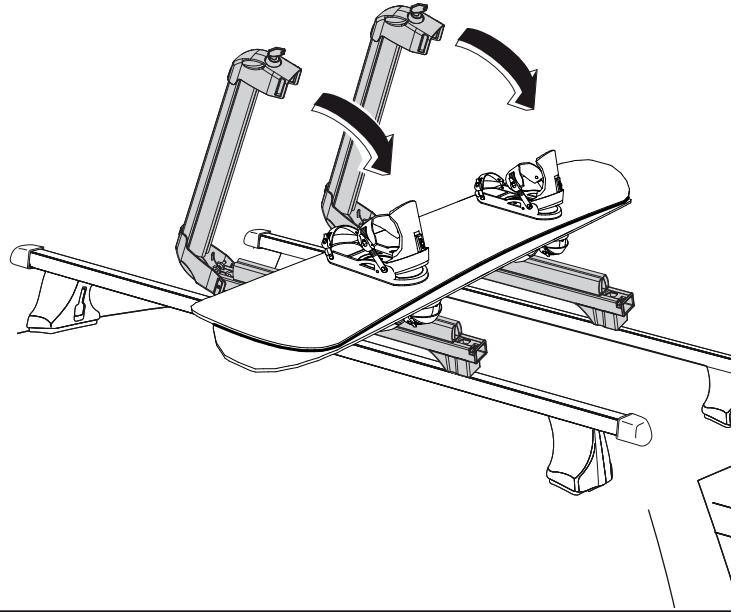
10



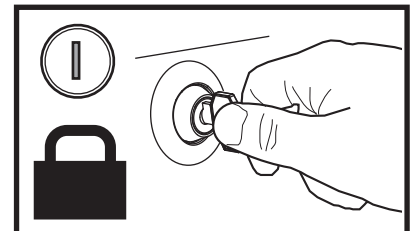
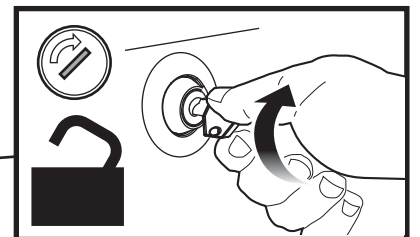
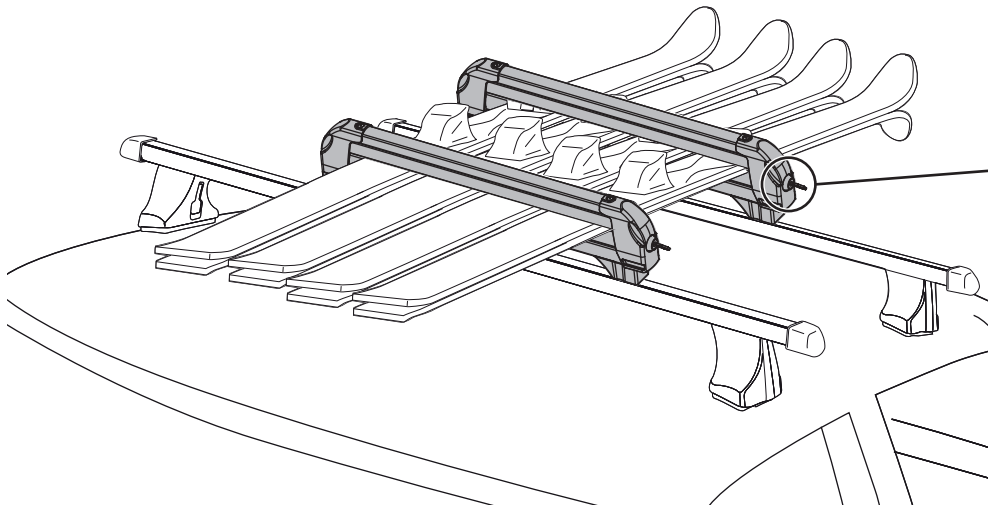
11

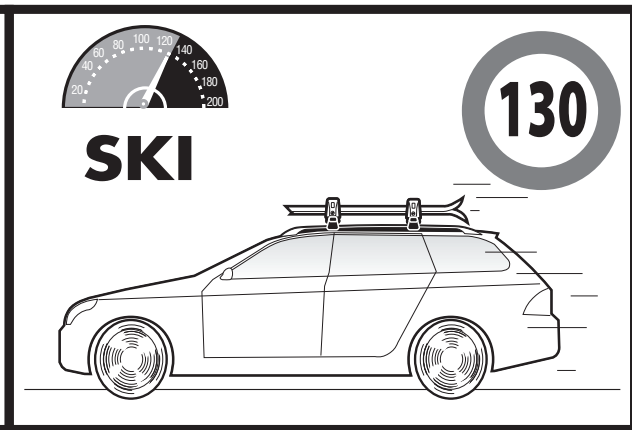
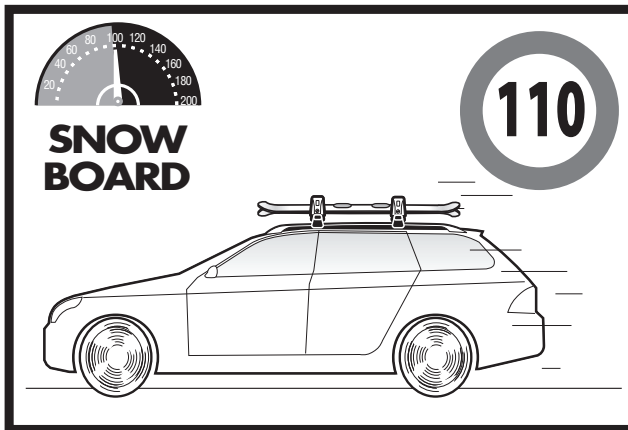
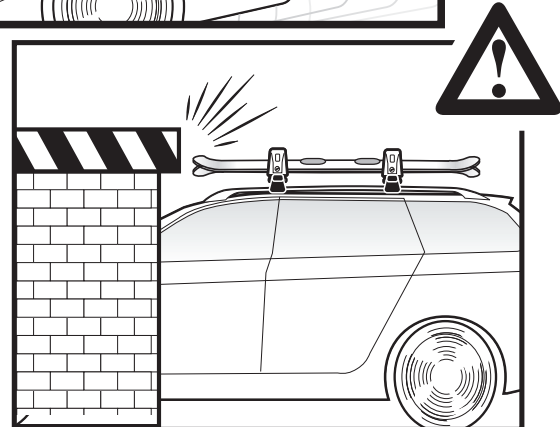
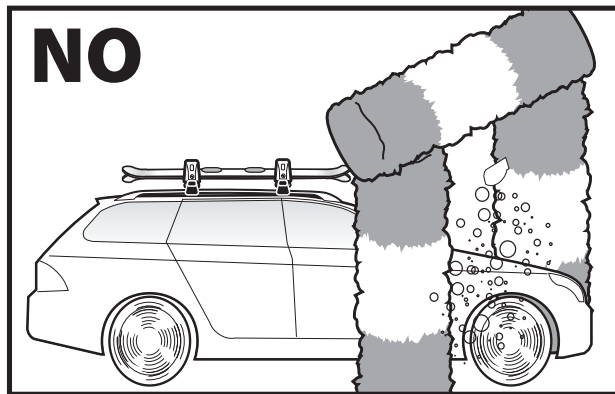
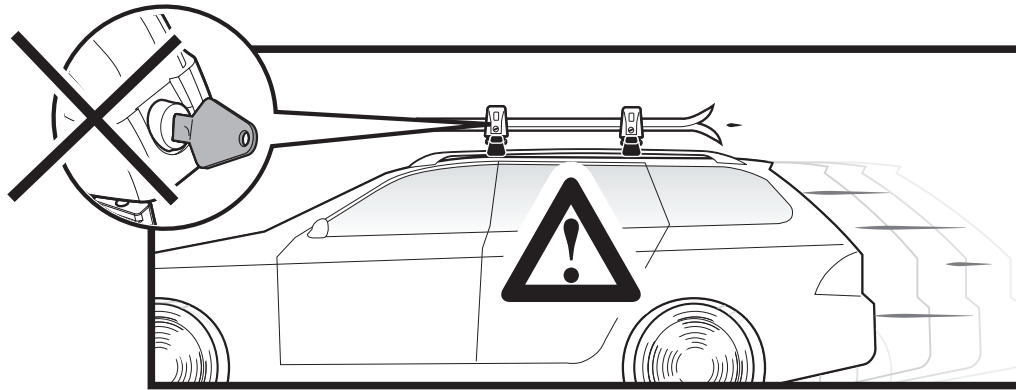
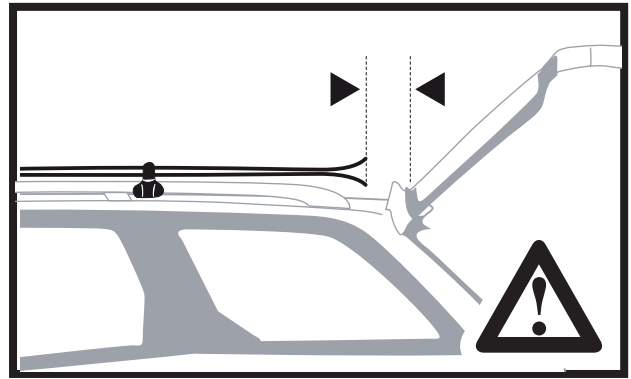
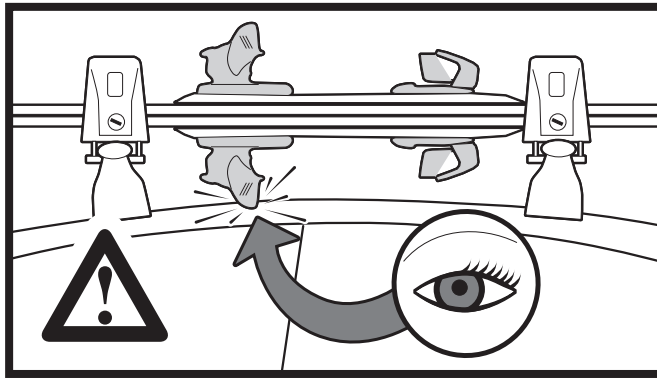



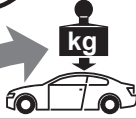
OR







12





	+		+		OR	
ICEBERG	x	1,4 kg	x 4	MAX 6kg		MAX 6kg
				x 2		x 2

Fli.Menabo  
 Via 8 Marzo, 3  
 I - 42025 Cavriago (RE)  
 Tel. +39-0522/942840  
 Fax. +39-0522/942948  
 e-mail: info@fli-menabo.it  
 Web-site: www.fli-menabo.it

Cod. Art.	000071800000	Cod. istr.	500009600000	Data	04/08/2015	Creata da	NP	Approvata da	LM / EL
-----------	--------------	------------	--------------	------	------------	-----------	----	--------------	---------