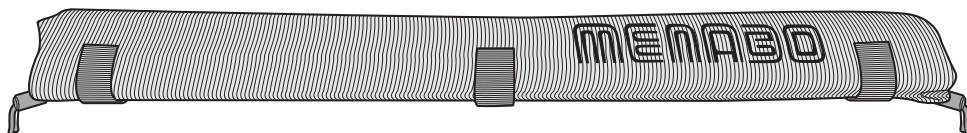
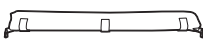

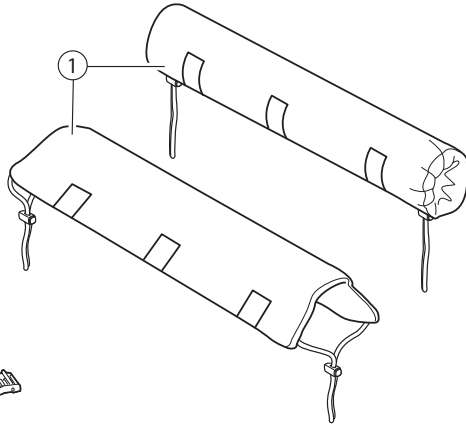


[EN] Installation instructions  
[FR] Instructions de montage  
[ES] Instrucciones de montaje

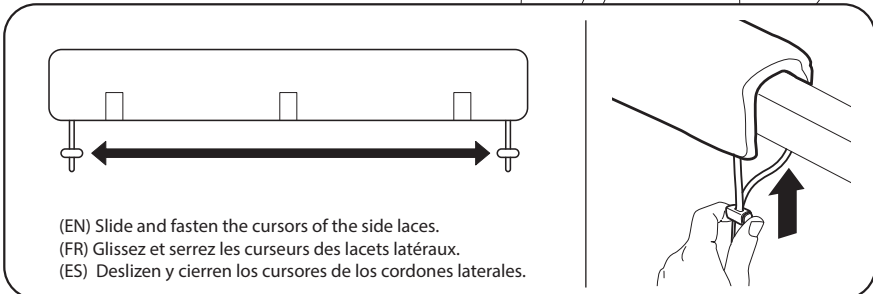
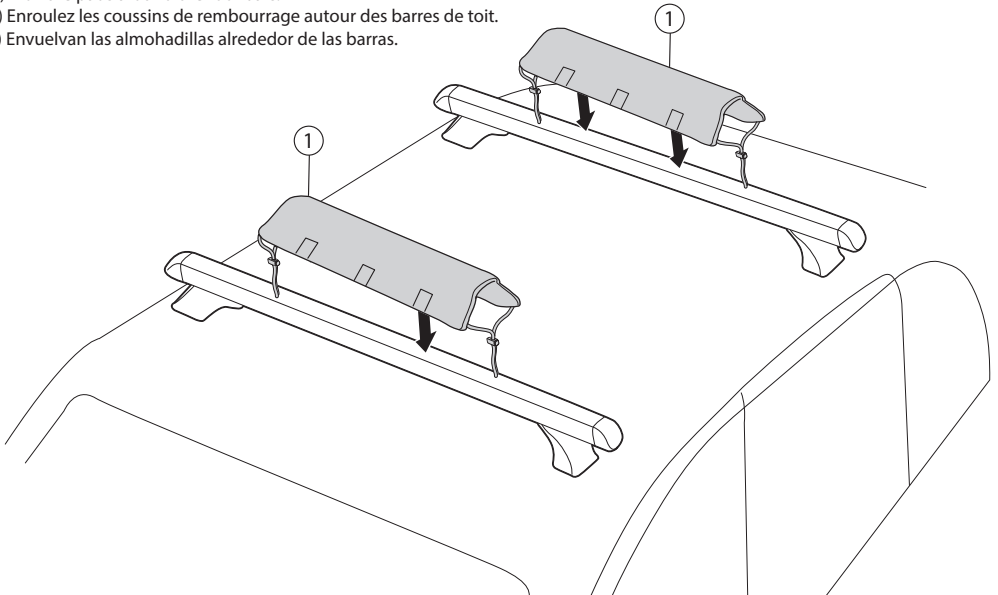


N	[EN]Components (included) [FR]Composants (compris) [ES]Componentes (incluidos)	Q
1		2
2	 2,5m/8.2ft	2



1

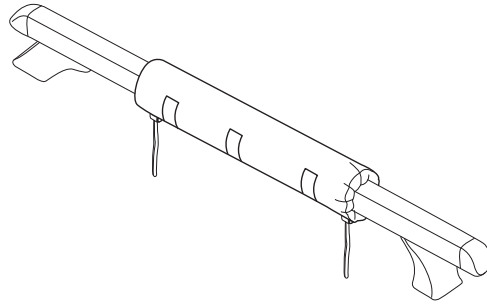
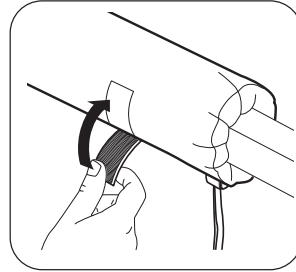
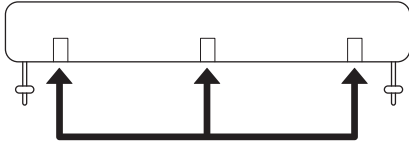
- (EN) Roll the pads around the roof bars.  
 (FR) Enroulez les coussins de rembourrage autour des barres de toit.  
 (ES) Envuelvan las almohadillas alrededor de las barras.



2

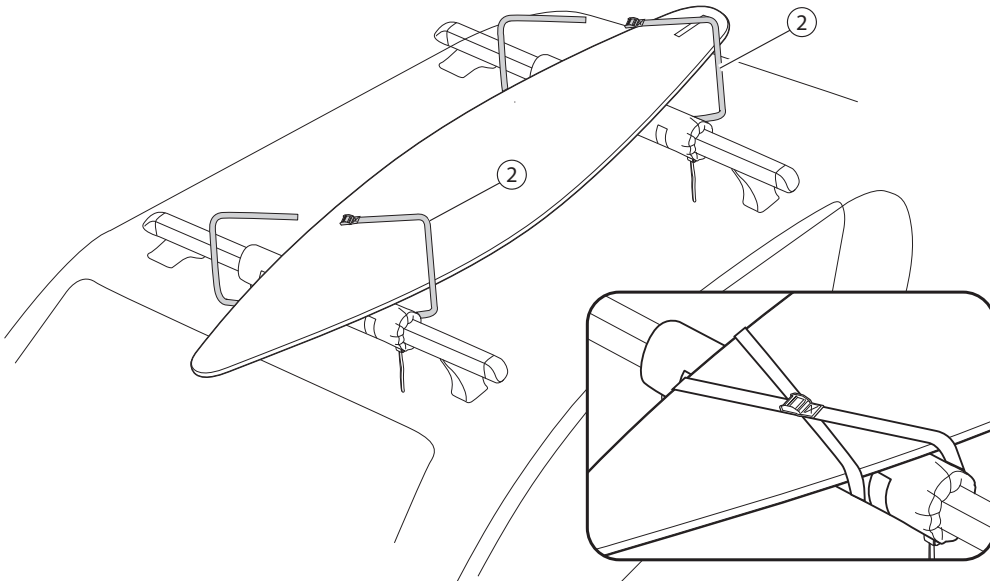
X2

(EN) Lock the three laces under the Velcro straps.  
(FR) Bloquez les trois lacets sous les sangles en Velcro.  
(ES) Cierren las tres cintas con velcro.



3

(EN) With the supplied straps, secure the windsurf board both on the front as well as on the rear roof bar.  
(FR) Avec les sangles en dotation, assurez la planche à voile à la barre de toit antérieure ainsi qu'à la barre postérieure.  
(ES) Asegurar la tabla a la barra del frente y a la barra trasera con las cintas en dotación.



**F.lli Menabò S.r.l.**

Via 8 Marzo, 3 -Z.I. Corte Tegge

42025 Cavriago (RE) ITALY

Tel. +39-0522/942840

Fax. +39-0522/942948

e-mail: [northamerica@flli-menabo.it](mailto:northamerica@flli-menabo.it)

Web-site: [www.menaboamerica.com](http://www.menaboamerica.com)

Cod.istr.	Data	Creato da	Appr.da
500033700000	19/07/2019	NP	EL