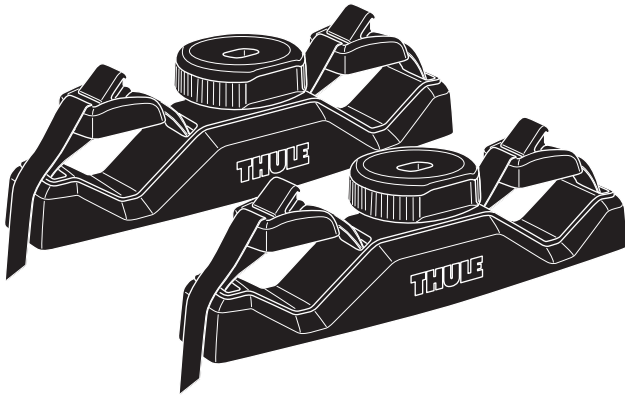


➤ Instructions

Thule JawGrip
856000



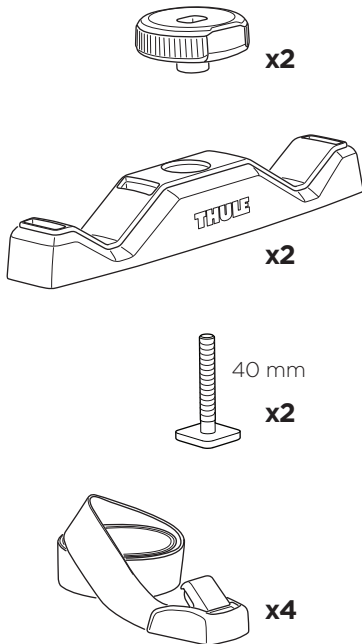
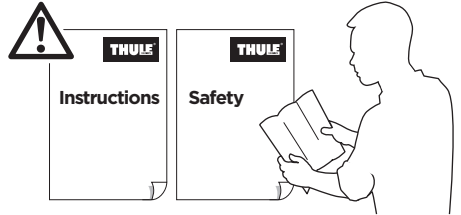
- EN** Roof mounted masts, paddles and oars carrier
FR Porte-charges pour mâts, pagaies et rames
ES Portaequipaje de techo para mástiles, palas y remos
DE Dachträger für Masten, Paddel und Ruder
NL Dakdrager voor masten, peddels en roeispanen
PT Suporte de mastros, remos de pás largas e remos normais para montagem no tejadilho
IT Sistema di portaggio per alberi, pagaie e remi da montare sul tetto
SV Takmonterad hållare för master, paddlar och åror
DK Tagmonteret holder til master, pagajer og årer
NO Takmontert stativ til master, årer og padleårer
FI Katolle asennettava masto-, mela- ja airoteline
IS Þakberi fyrir mastur, róðraspaða og árar
ET Katusele paigaldatav masti-, mõla- ja aeruhoidik
LV Uz jumta uzstādāms mastu, kanoes un smailīsu airu turētājs
LT Ant stogo tvirtinamas stiebu, menčių ir irklų laikiklis
RU Крепление для мачт и весел
UK Кріплення для перевезення щогл і весел на даху
PL Uchwyty do przewozu masztów, wiosł i pagajów montowany na dachu
CS Nosič stěžňů, pádel a vesel pro montáž na střechu
HU Tetőre szerelhető árboc-, evező- és lapátszállító
RO Suport pentru catarge, padele și vâsle montat pe acoperiș
SK Strešný nosič pre stážne, pádla a veslá

- SL** Strešni nosilec za jambore in različna vesla
BG Багажник за мачти и гребла, монтиран върху покрива
HR Krovni nosač jarbola i različitih vrsta vesala
EL Σχάρα οροφής για ιστία και κουπίά
TR Araç üstüne bağlanan direk, kano ve kürek taşıyıcı
MT Pengangkut tiang, pengayuh dan dayung yang dipasang pada bumbung

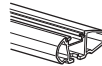
HE מנשא תווך, משטחים אינדיאנים ומשטים לגג הרכב
AR حامل مثبت على السقف للسيواري والمجاديف

- ZH (CN)** 顶置桅杆、船桨和舵托架
ZH (TW) 車頂桅杆、獨木舟划槳及小艇划槳支架
JA マスト・パドル・オール用のルーフマウント型キャリア
KO 루프 장착 돛대, 패들 및 노 캐리어
TH โครงยึดเสาเรือ โคมพาย และไม้พายแบบติดตั้งบนหลังคา
MS Gárier tal-arbli, palelli u mqadef immuntat fuq is-saqaf

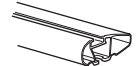
CITY CRASH
 Complies with ISO norm



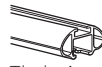
i



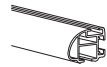
Thule WingBar Evo



Thule WingBar/
Thule AeroBlade



Thule AeroBar



Thule ProBar Evo



Thule SlideBar



Thule Xsporter



Thule SquareBar
Evo

+ Thule SquareBar
Adapter (2 Pack)
889705



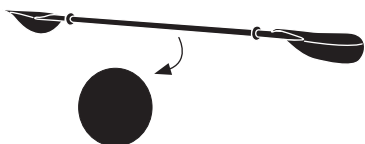
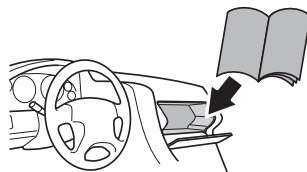
i



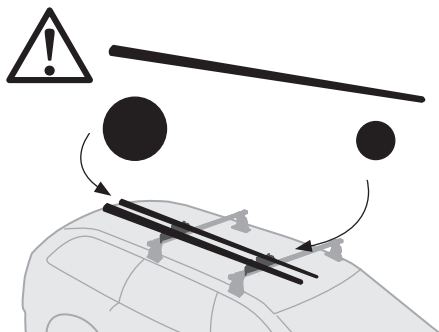
0.37 kg



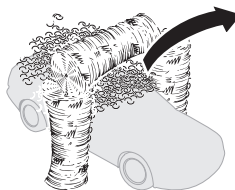
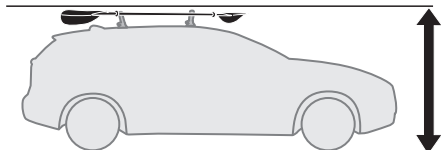
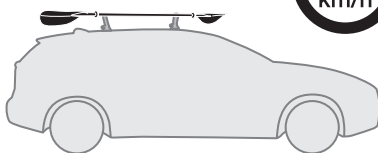
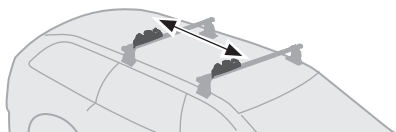
Max Load
7 kg

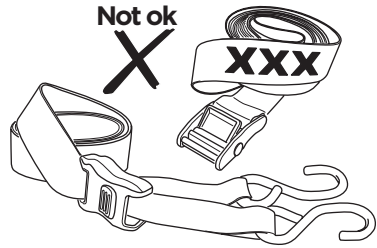
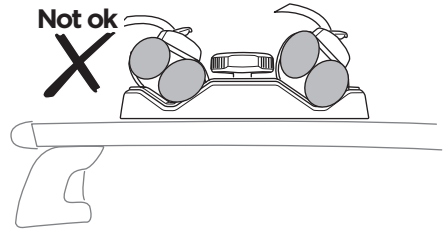
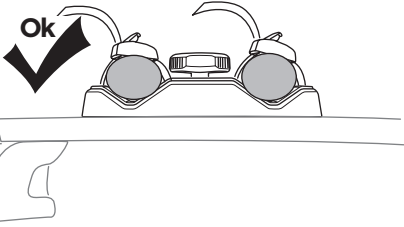


Min Diameter : Ø 25 mm
Max Diameter : Ø 55 mm



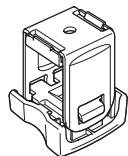
Min distance: 700 mm





Thule SquareBar Adapter (2 Pack)

889705

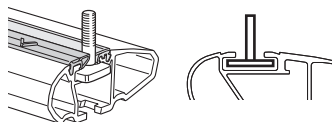


x2



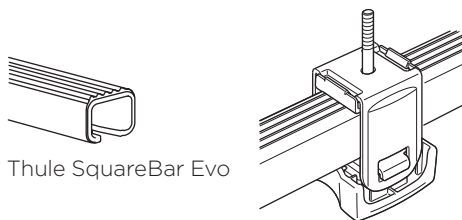
i

0.8" x 1.1"
20x30 mm
T-screw (included)



Thule WingBar Evo/Thule WingBar
Thule AeroBlade/Thule SlideBar/
Thule ProBar Evo/ Thule AeroBar/
Thule Xsporter or other 0.8" / 20 mm
T-track

➔ 2 - 4 ➔ 7



Thule SquareBar Evo

➔ 5 - 6 ➔ 7

i



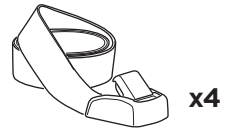
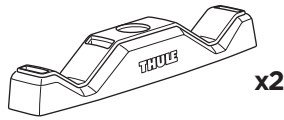
EN Only a few turns
FR Quelques tours uniquement
ES Sólo algunas vueltas
DE Nur wenige Umdrehungen
NL Slechts enkele slagen
PT Apenas algumas voltas
IT Solo qualche giro
SV Endast några varv
DK Kun nogle få omgange
NO Bare noen få omdreininger
FI Vain muutama kierros
IS Aðeins nokkrir snúningar
ET Ainult mõni pööre
LV Tikai dažī apgriezieni
LT Tik keli pasukimai

RU Только несколько оборотов
UK Лише декілька обертів
PL Wystarczy kilka obrotów
CS Pouze několik otáček
HU Csak néhány fordítás
RO Doar câteva rotiri
SK Len niekoľ'ko otáčok
SL Le nekaj obratov
BG Само няколко завъртания
HR Samo nekoliko okreta
EL Μόνο λίγες περιστροφές
TR Yalnızca birkaç tur
MT Hanya beberapa putaran

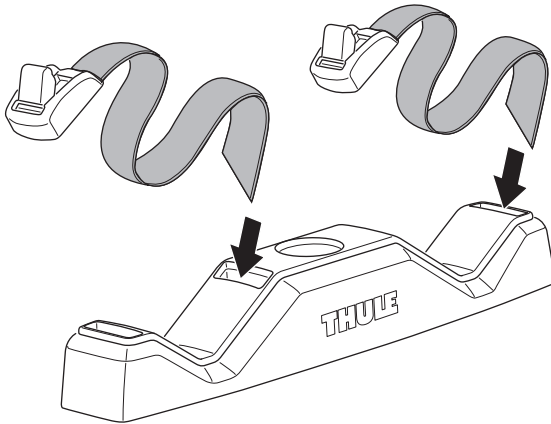
רק מספר סיבובים **HE**
بعض دورات فقط **AR**

ZH (CN) 仅几圈
ZH (TW) 只需轉幾圈
JA わずか数ター
KO 몇 번만 돌리면 됨
TH เพียงสองสามรอบ
MS Ftit dawriet biss

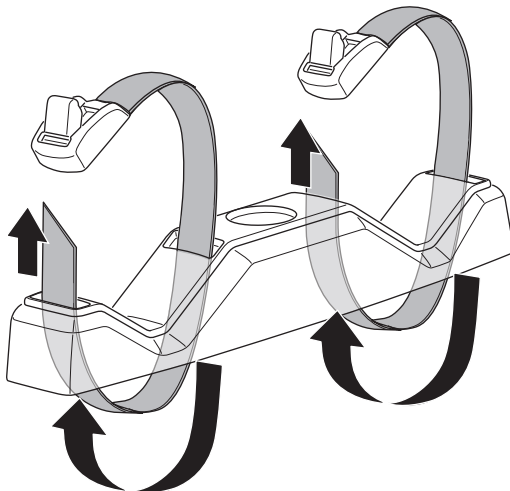
1



A



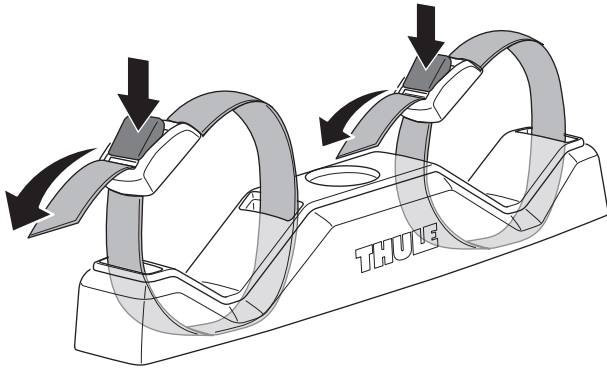
B



x2

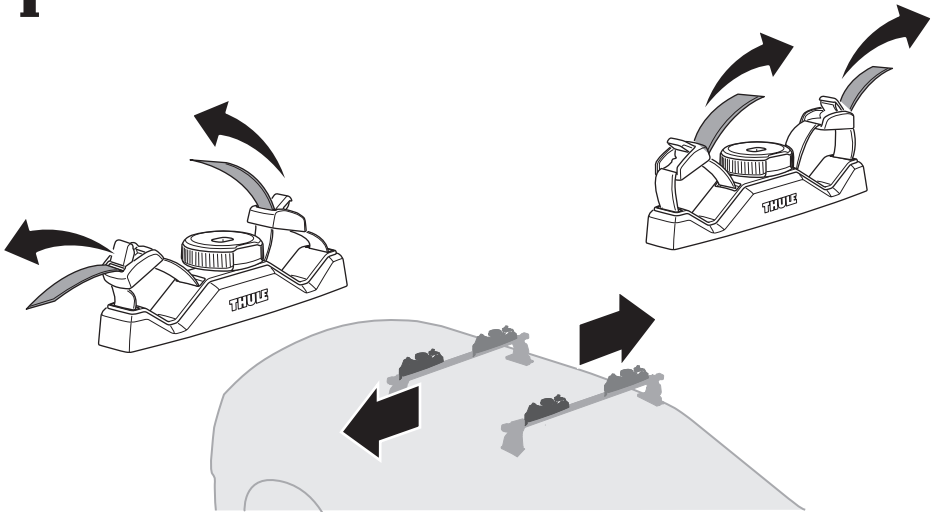
501-8992-01

Ⓒ

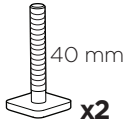
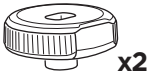








x2

i

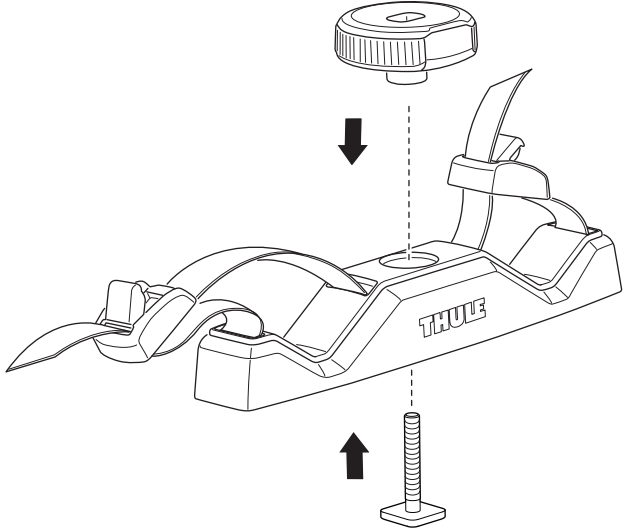


2

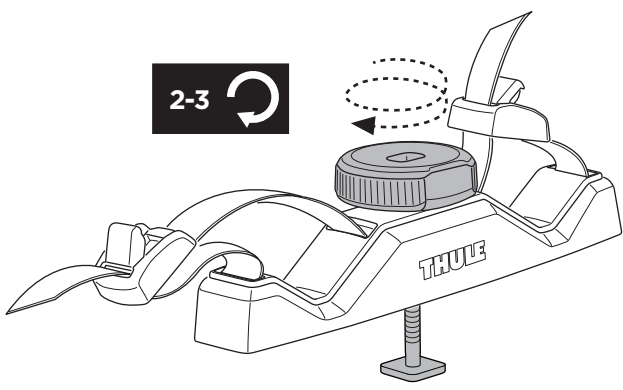


	THULE SlideBar		THULE WingBar Evo
	THULE ProBar Evo		THULE WingBar THULE AeroBlade
	THULE AeroBar		THULE Xsporter

A

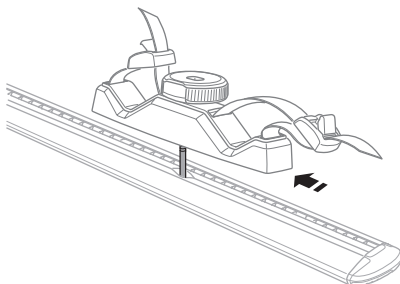
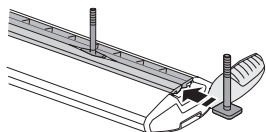


B



i

THULE WingBar
WingBar Evo



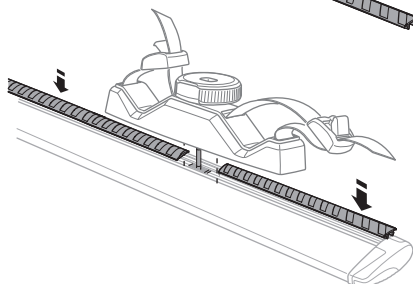
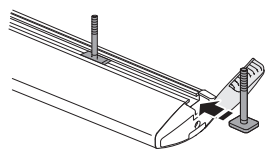
THULE WingBar
THULE AeroBlade

THULE SlideBar

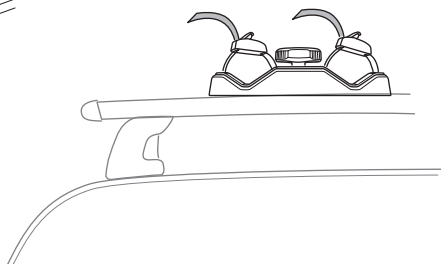
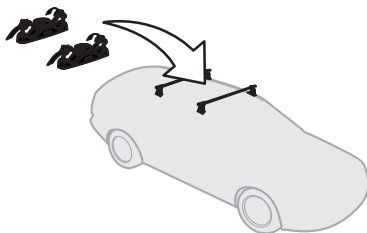
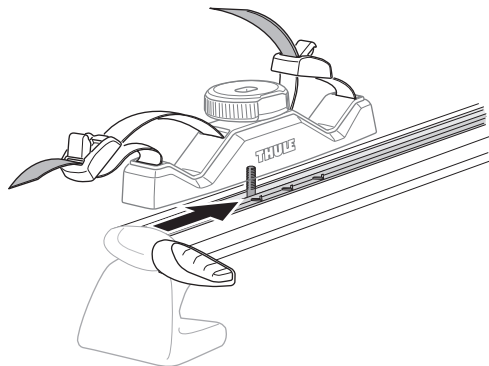
THULE Xsporter

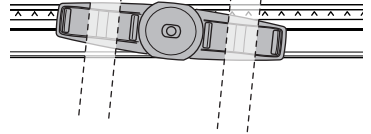
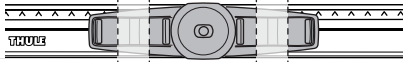
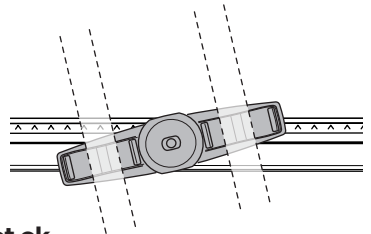
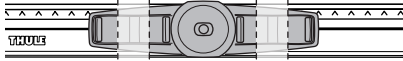
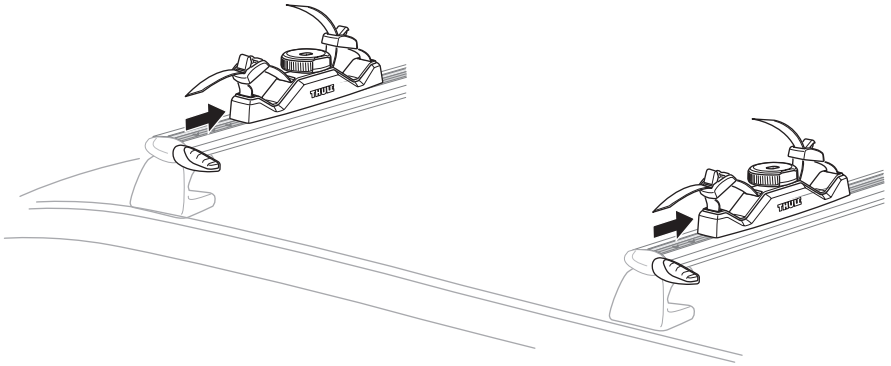
THULE ProBar Evo

THULE AeroBar

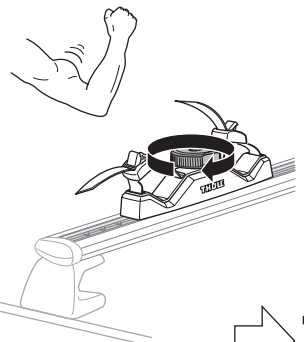
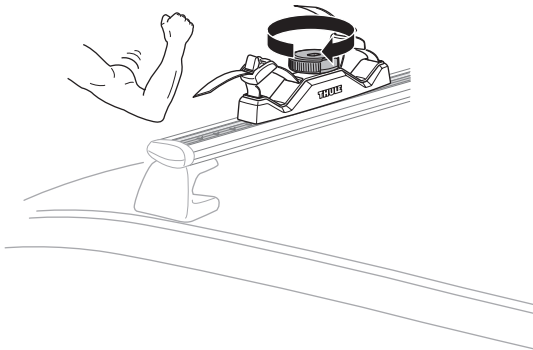


3

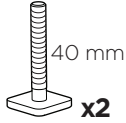
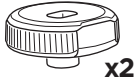




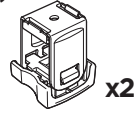
4



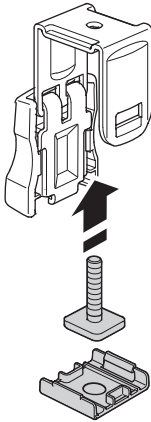
5



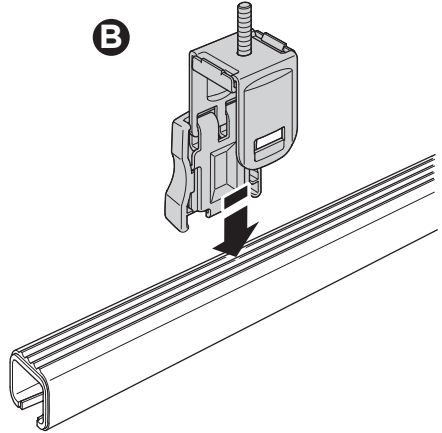
Thule SquareBar Adapter
(2 Pack)
889705



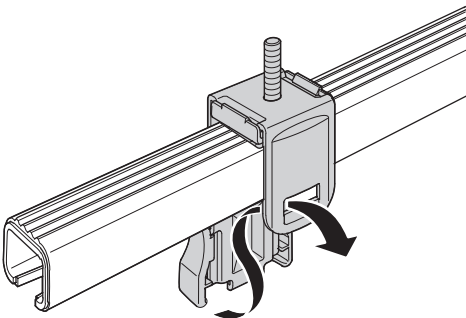
A



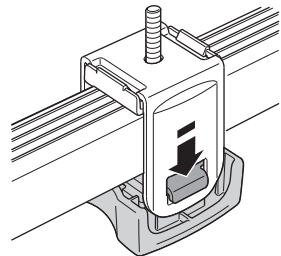
B



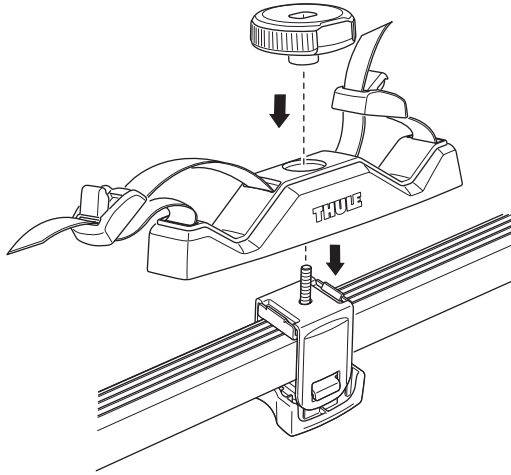
C



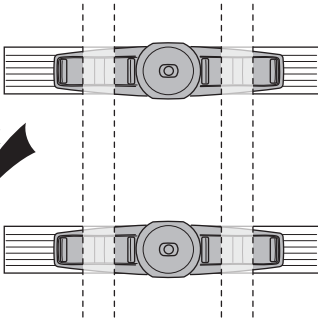
D



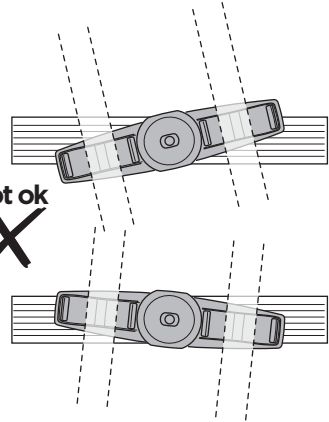
E



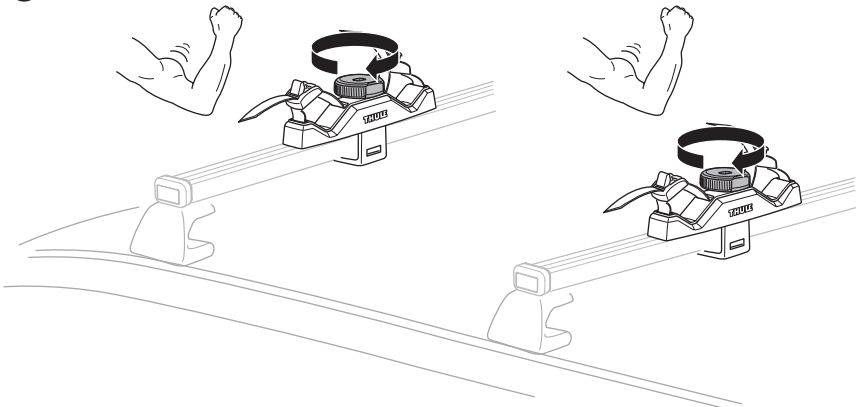
Ok
✓



Not ok
✗



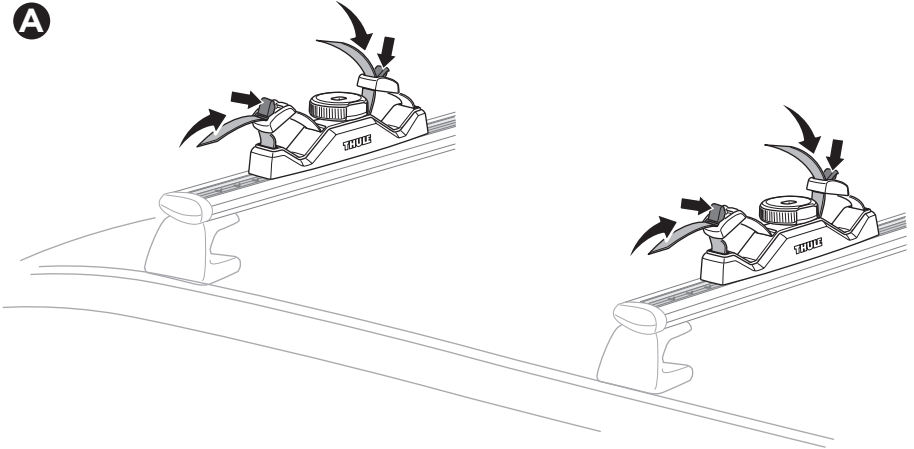
6



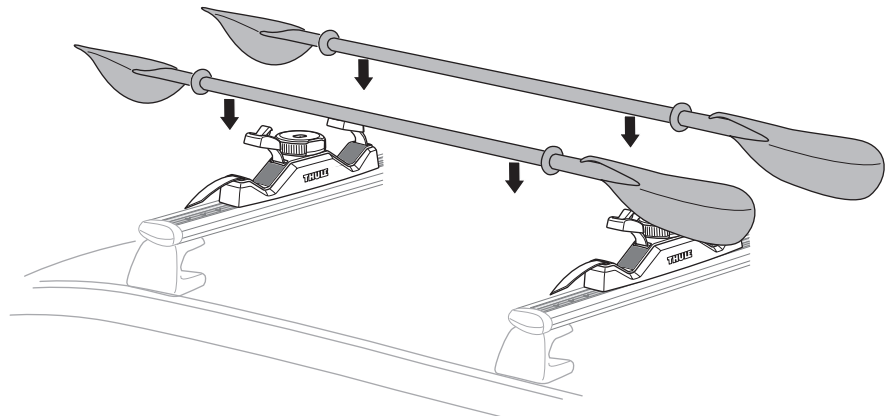
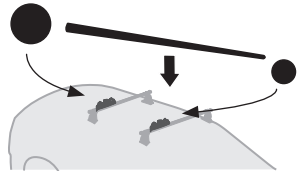
7



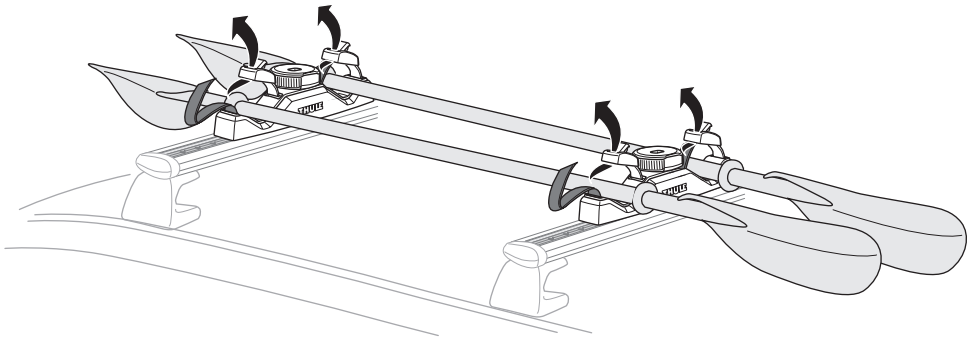
A



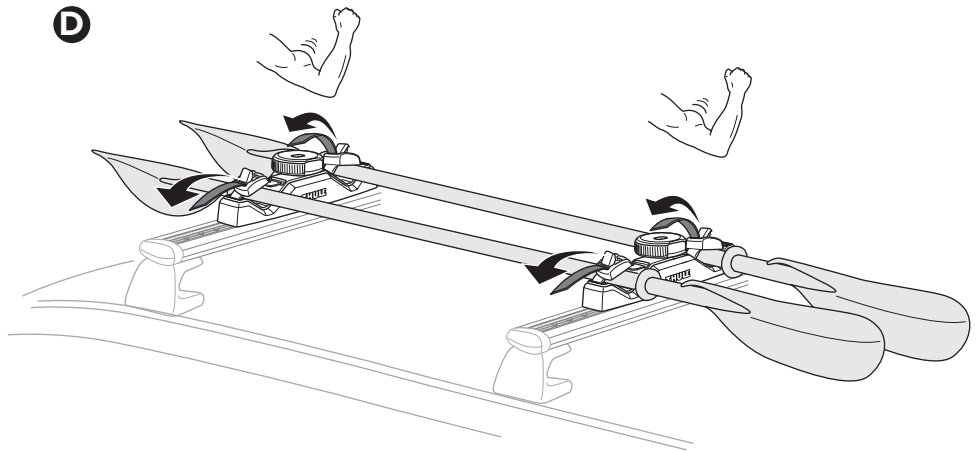
B



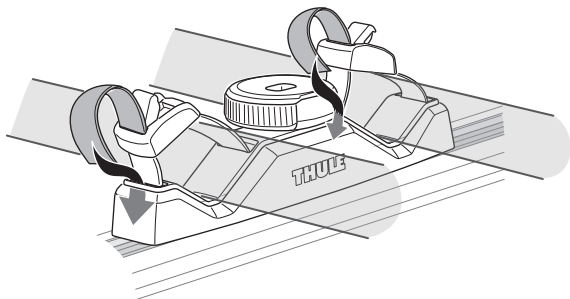
C

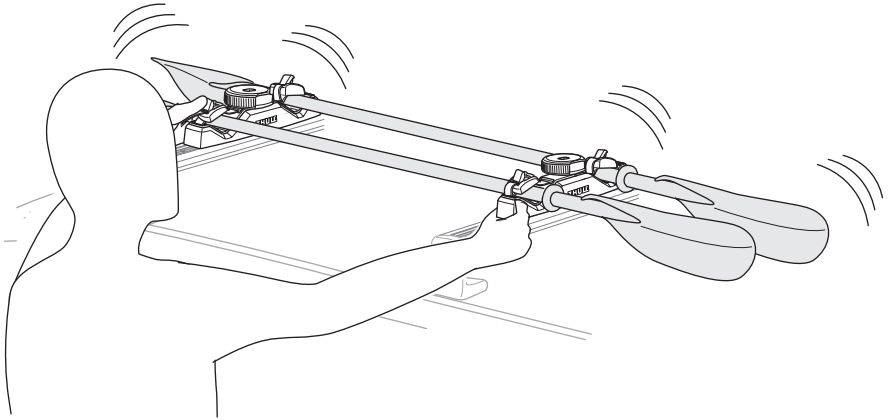
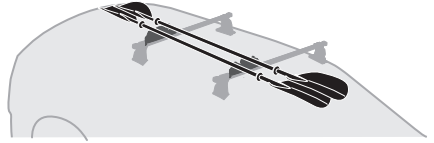


D



i





EN Accessories

FR Accessoires

ES Accesorios

DE Zubehör

NL Accessoires

PT Acessórios

IT Accessori

SV Tillbehör

DK Tilbehør

NO Tilbehør

FI Lisävarusteet

IS Aukabúnaður

ET Lisavarustus

LV Piederumi

LT Priedai

RU Аксессуары

UK Аксесуари

PL Akcesoria

CS Doplnky

HU Tartozékok

RO Accesorii

SK Príslušenstvo

SL Dodatki

BG Принадлежности

HR Dodaci

EL Εξαρτήματα

TR Aksesuarlar

MT Accessorji

HE אביזרים

AR ملحقات

ZH (CN) 附件

ZH (TW) 配件

JA アクセサリー

KO 액세서리

TH อุปกรณ์เสริม

MS Aksesori

Thule SquareBar Adapter (2 pack)

889705

