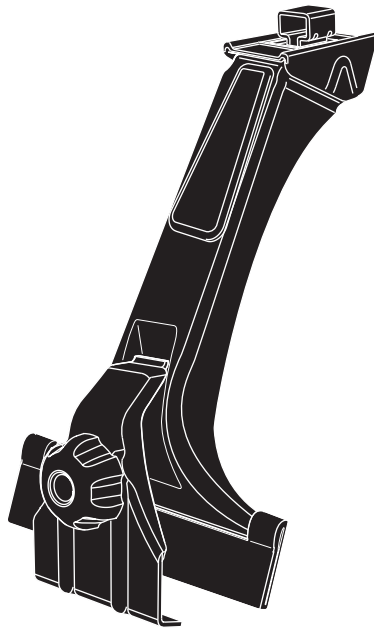


➤ Instructions

Thule Raingutter Footpack 953100

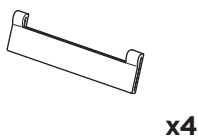
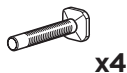
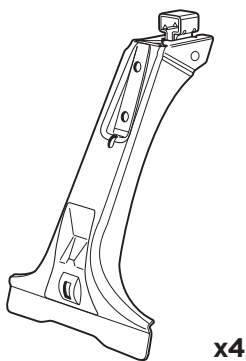
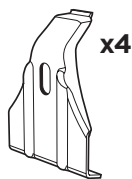
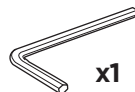
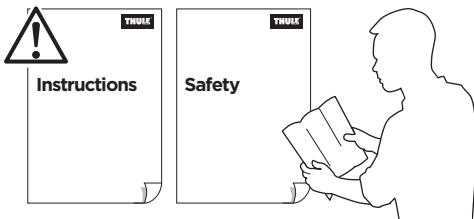


- EN** Roof mounted load carrier
DE Lastenträger zur Dachmontage
FR Barre de toit
NL Dakdrager
IT Barra portatutto da installare sul tetto
ES Portaequipajes de techo
PT Barra para montagem no tejadilho
SV Takmonterad lasthållare
DK Tagmonteret lastholder
NO Takmontert lasteholder
FI Katolle asennettava teline
ET Katusele paigaldatav katuseraam
LV Uz jumta uzstādāms kravas turētājs
LT Ant stogo tvirtinamas krovinių laikiklis
PL Uchwyt na bagażnik bazowy montowany na dachu
RU Багажник на крышу
UK Багажник для даху
BG Багажник, монтиран върху покрива
CS Nosič pro montáž na střechu
SK Strešný nosič
SL Nosilec za strešni prtljajnik

- HR/BIH** Krovni nosač tereta
RO Suport încărcătură montat pe acoperiș
HU Tetőre szerelhető csomagszállító
EL Σχάρα οροφής για μεταφορά φορτίου
TR Araç üstüne bağlanan yük taşıyıcı

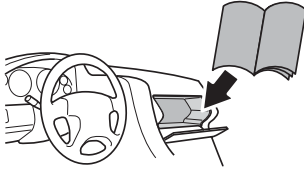
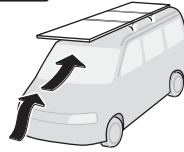
HE מנשא מטען לגג הרכב
AR حامل نقل مثبت على السقف

- ZH** 顶置行李架
JA ルーフマウント型ロードキャリア
KO 루프 장착 화물 캐리어
TH โครงยึดของบนรถทุกแบบติดตั้งบนหลังคา

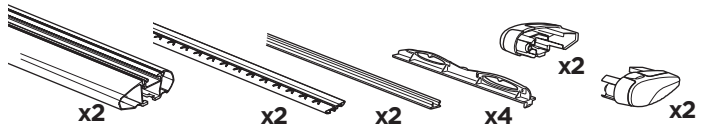


i

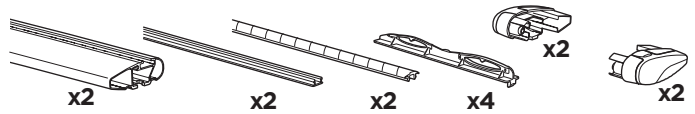
7 kg + xx kg = Max. 75 kg



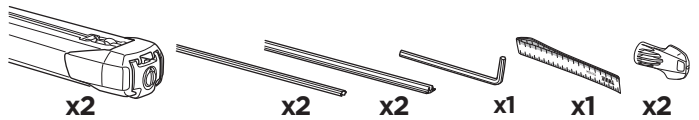
THULE
WingBar Evo



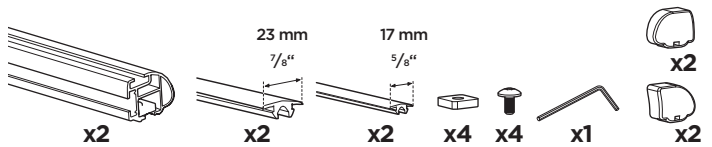
THULE
WingBar



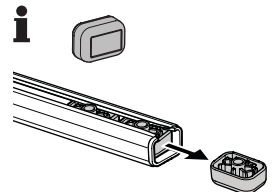
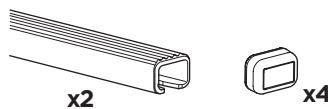
THULE
SlideBar Evo



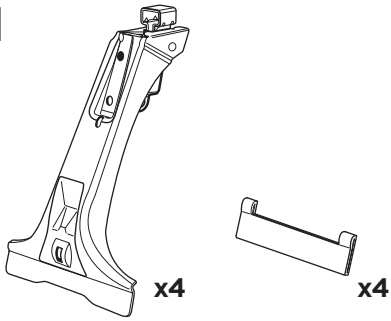
THULE
ProBar Evo



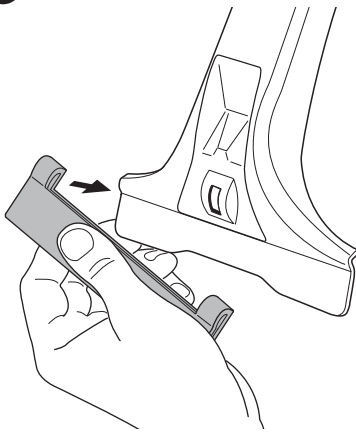
THULE
SquareBar Evo



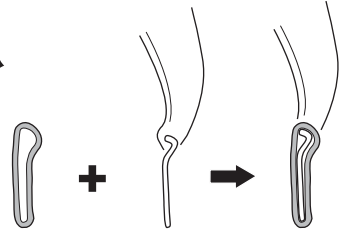
1



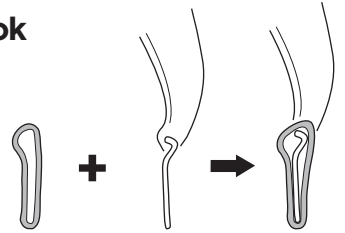
A



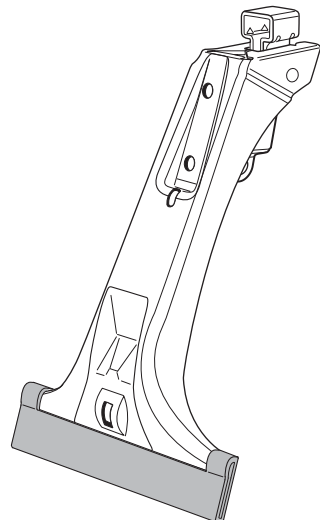
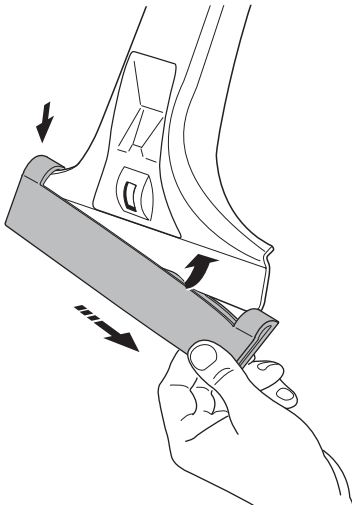
ok ✓



Not ok ✗



B



2



x4

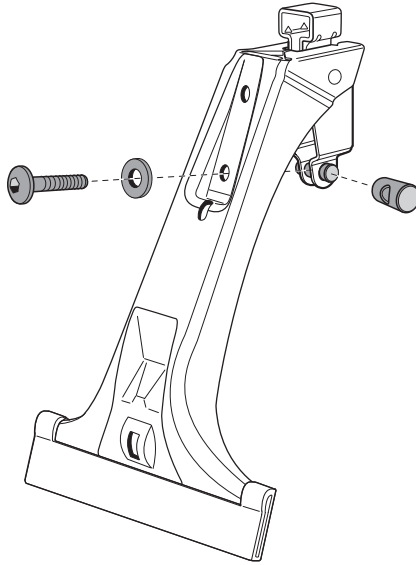
16 mm



x4



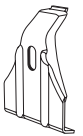
x4



3



x4



x4



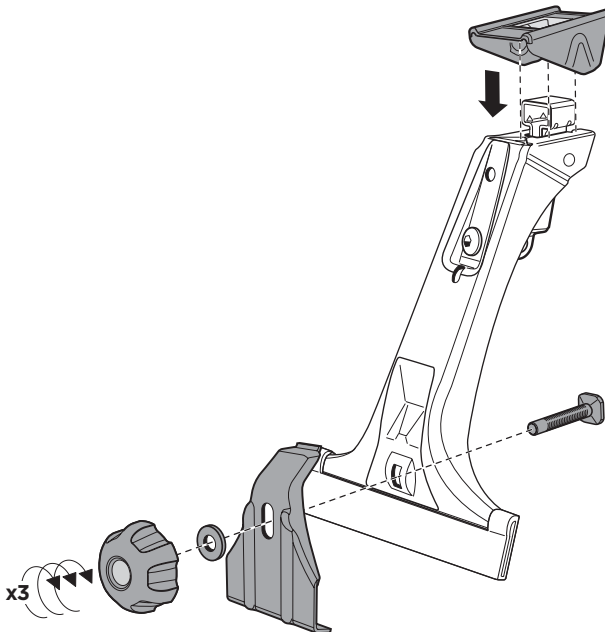
x4



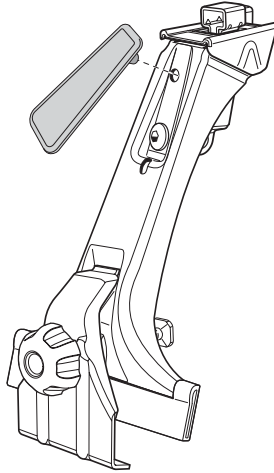
x4



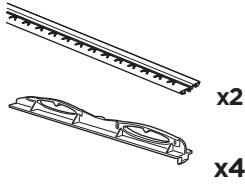
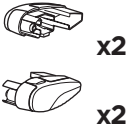
x4



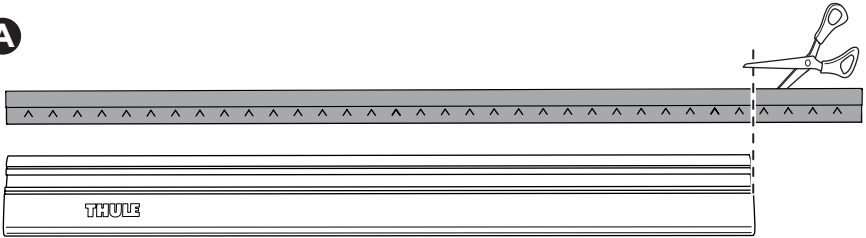
4



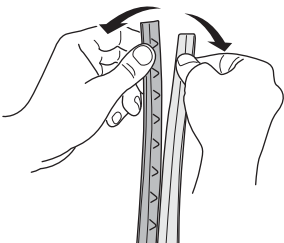
5



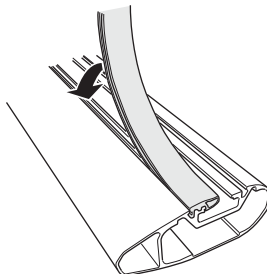
A



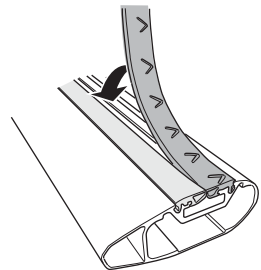
B

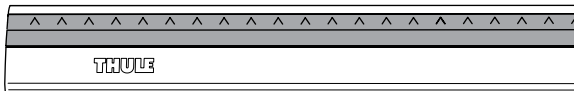
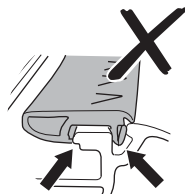
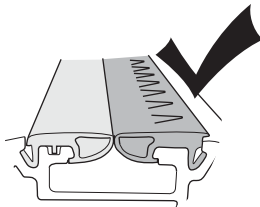
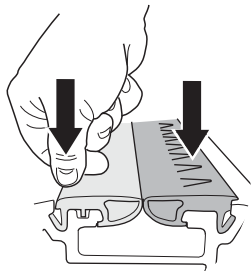


C

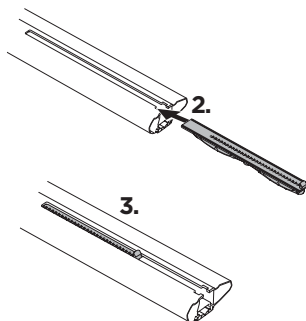
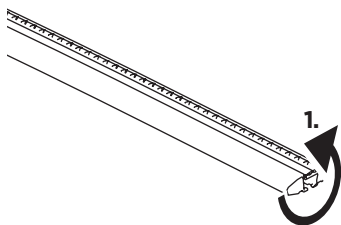


D

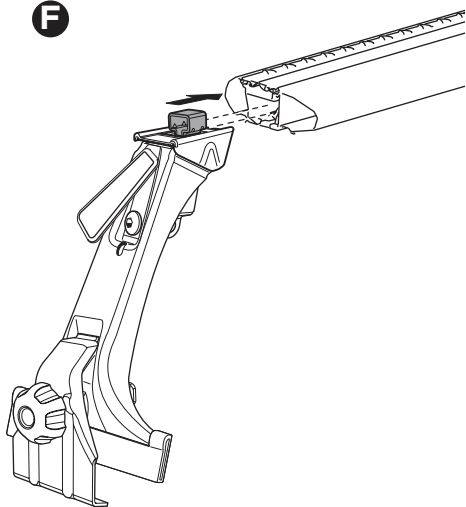




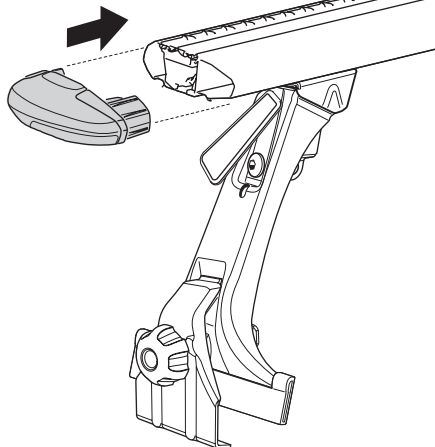
E



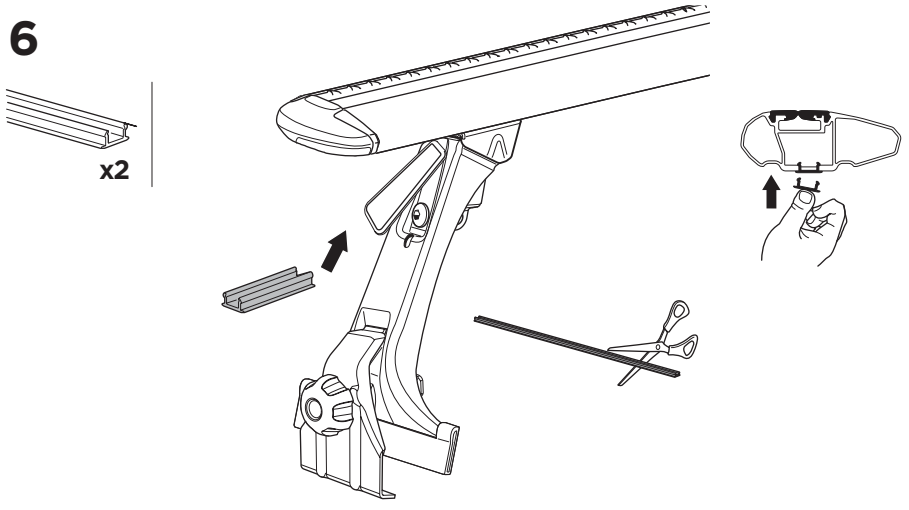
F



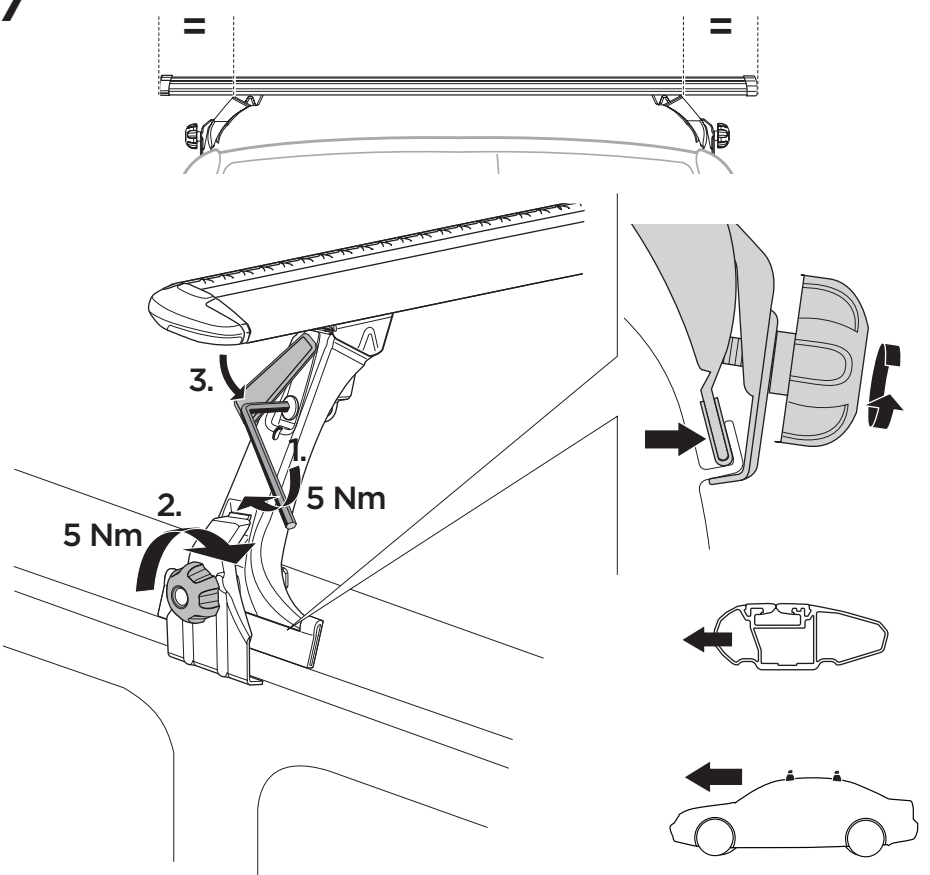
G



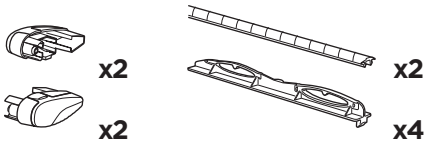
6



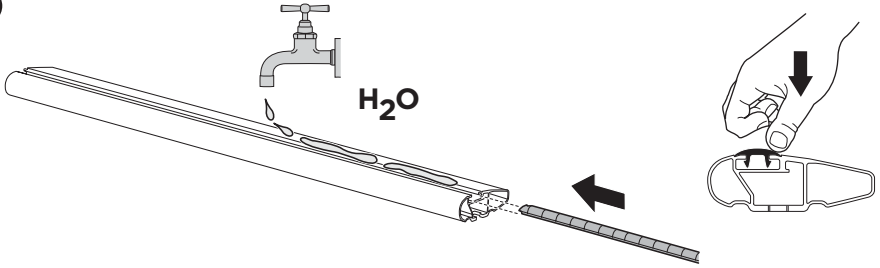
7



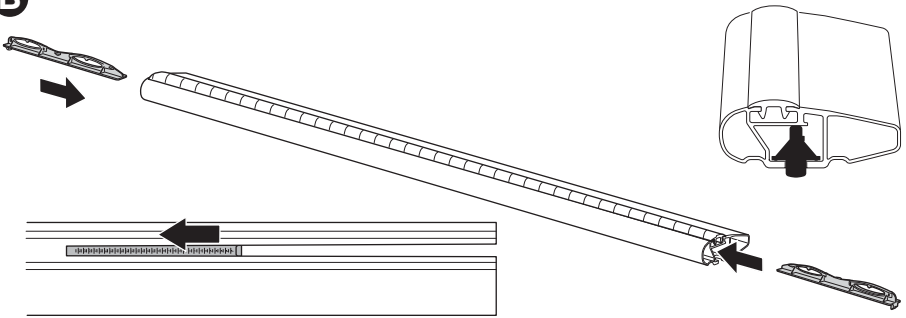
5



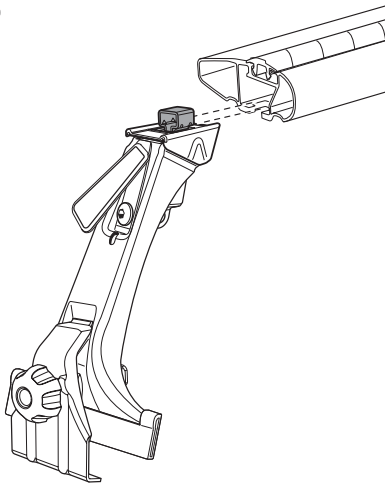
A



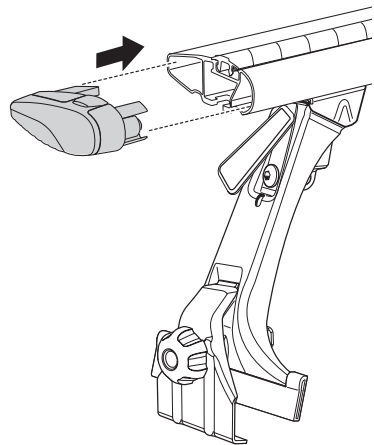
B



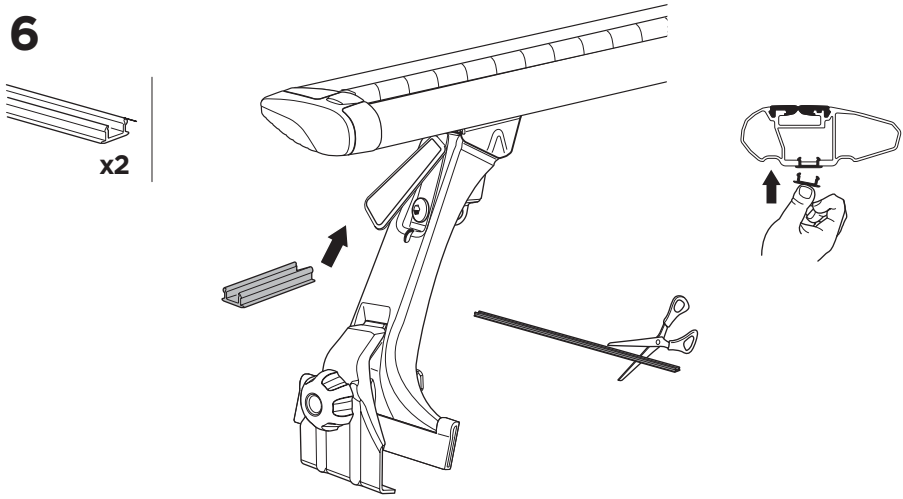
C



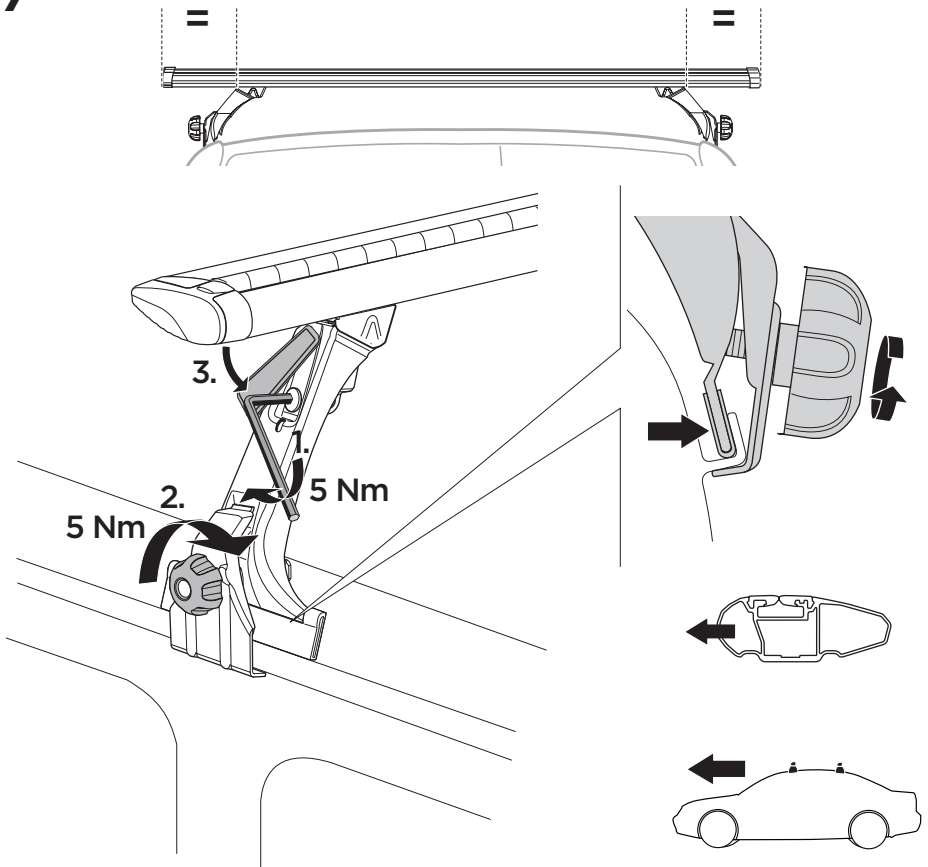
D



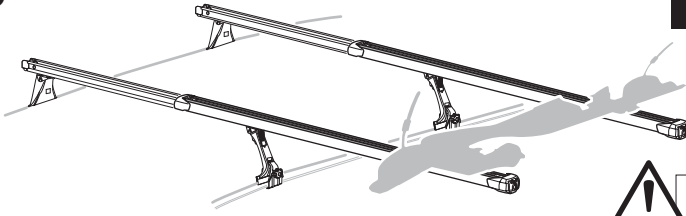
6



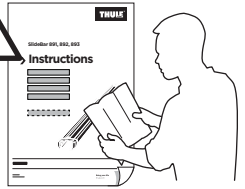
7



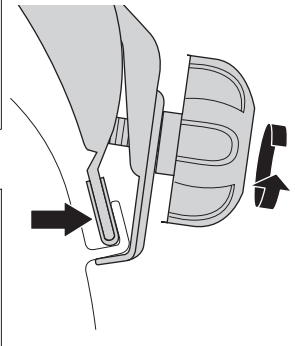
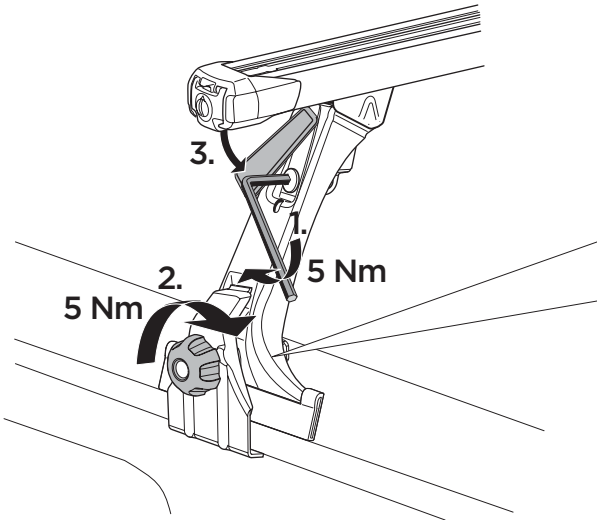
5



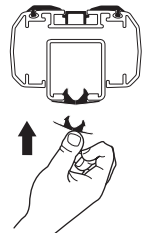
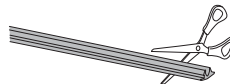
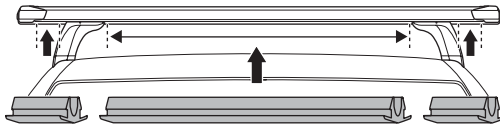
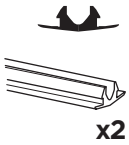
THULE
SlideBar Evo



6

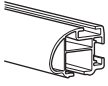


7

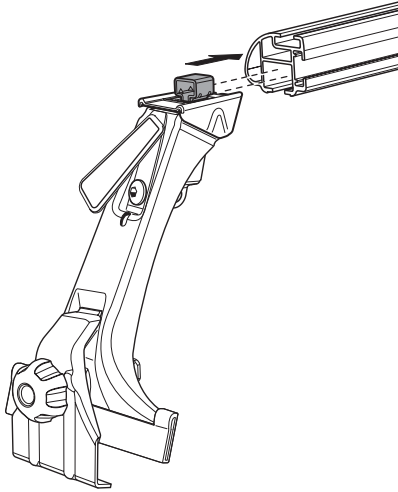


5

A



x2



B



x2



x2



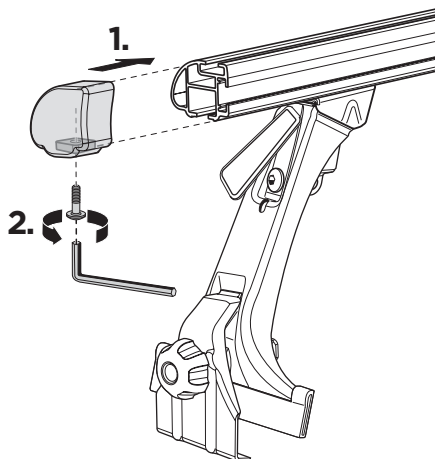
x4



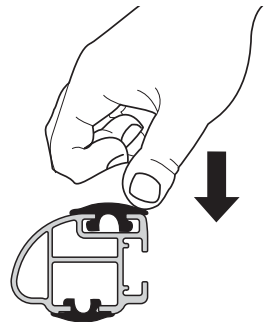
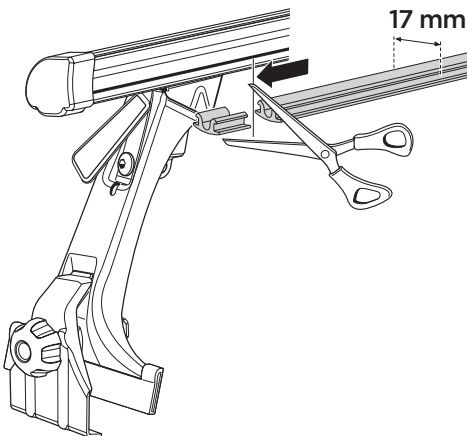
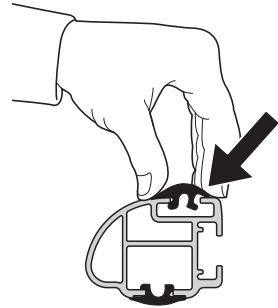
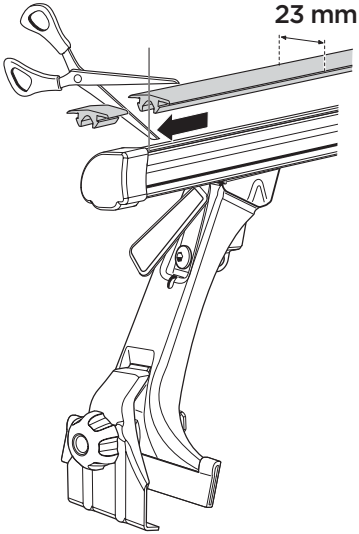
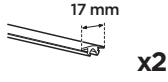
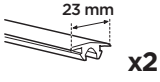
x4



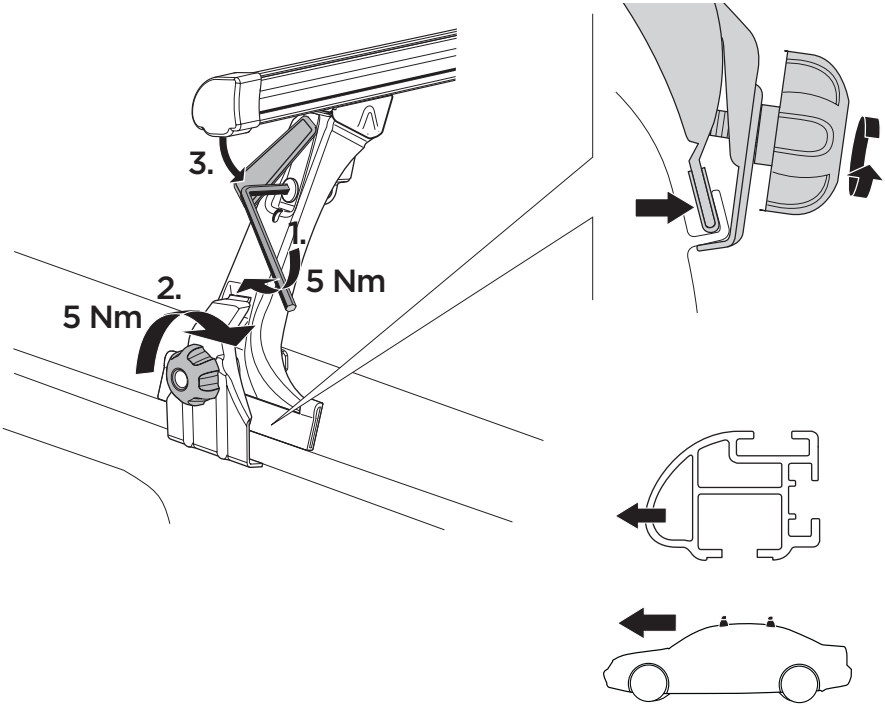
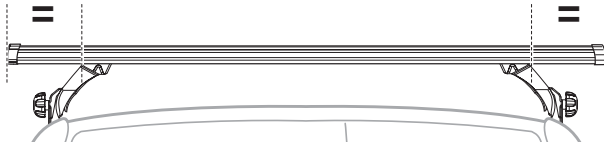
x1



6

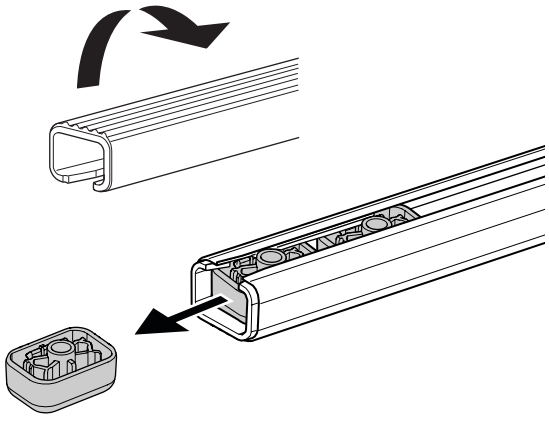
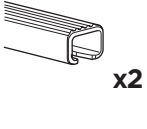


7

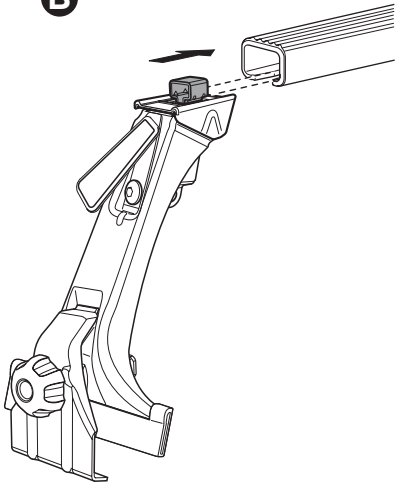


5

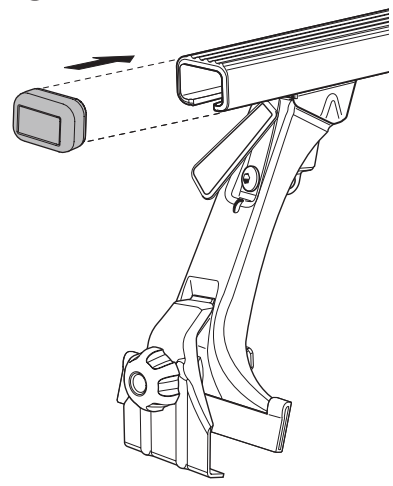
A



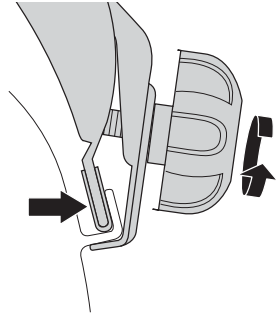
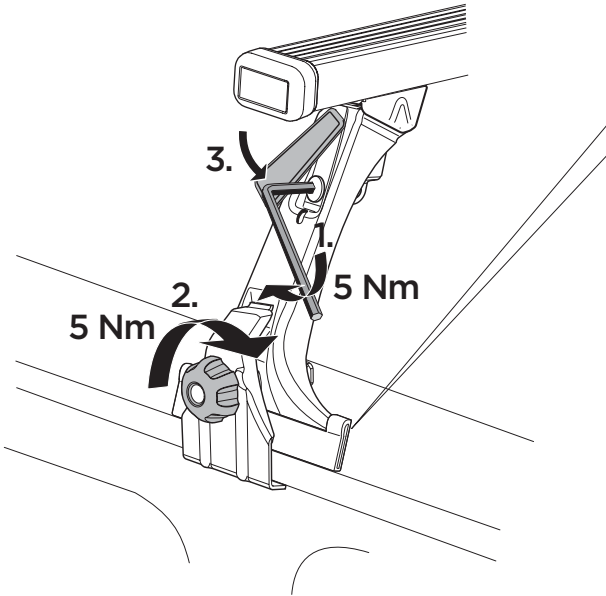
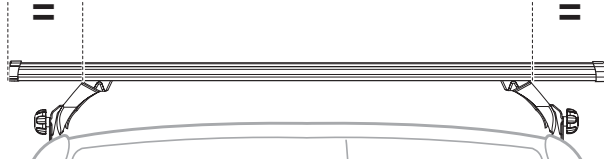
B



C



6



i

